

## Pflege + Lagerung

Der Bezug besitzt eine Fleckenschutz-Imprägnierung. Zum Reinigen verwenden Sie am besten eine weiche Bürste und ein wenig Seifenlauge.

Bei stärkerer Verschmutzung können Sie den Bezug abnehmen und von Hand säubern. Maschinenwäsche, Chemisches Reinigen, Bleichen und Bügeln sind nicht gestattet.

Säubern Sie den Schirmmast regelmäßig, um ein einwandfreies Gleiten der beweglichen Teile zu gewährleisten. Gegebenenfalls mit Silicon- oder Teflon-Gleitspray einsprühen.

Alle tragenden Teile wie Stäben, Schrauben etc. regelmäßig überprüfen.

Bauen Sie den Sonnenschirm über Winter ab und lagern Sie ihn in einem trockenen, gut durchlüfteten Raum.

## Technische Daten

Ballastierung, mind. kg:	80
Höhe gesamt in cm	
– geöffnet:	248
– geschlossen	203
Höhe Boden-Schirm in cm:	190
Durchmesser in cm:	ca. 230
Gewicht in kg:	ca. 6
Lichtechtheit (DIN 54004):	6
Regenabweisend:	Ja

## Made for

Ernst Doppler & Co GmbH  
Schloss-Str. 24  
A-5280 Braunau-Ranshofen

[www.dopplerschirme.com](http://www.dopplerschirme.com)

## Gewährleistung

Die Gewährleistungsfrist für diesen Artikel beträgt 24 Monate.

Sollten Sie während dieser Zeit einen Defekt feststellen, wenden Sie sich bitte an unsere Hotline. Um Ihnen schnell helfen zu können, bewahren Sie bitte den Kaufbeleg auf und nennen Sie uns den Modellnamen und die Artikelnummer.

Von der Gewährleistung ausgeschlossen sind:

- Normaler Verschleiß und Farbveränderungen der Textilbespannung
- Lackschäden, die auf normale Abnutzung zurückzuführen sind
- Schäden durch nicht-bestimmungsgemäßen Gebrauch (z.B. gewerbliche Nutzung)
- Schäden durch Wind, Überdrehen der Kurbel, Umfallen des Schirms, starkes Ziehen an den Schirmstäben.

## Service

Liebe Kundin, lieber Kunde, obwohl wir unsere Sonnenschirme vor der Auslieferung einer eingehenden Endkontrolle unterziehen, kann es vorkommen, dass einmal ein Zubehörteil fehlt oder dass ein Teil während des Transports beschädigt wurde. Wenden Sie sich in diesem Fall an unsere Hotline und nennen Sie uns den Modellnamen und die Artikelnummer.

## Hotline

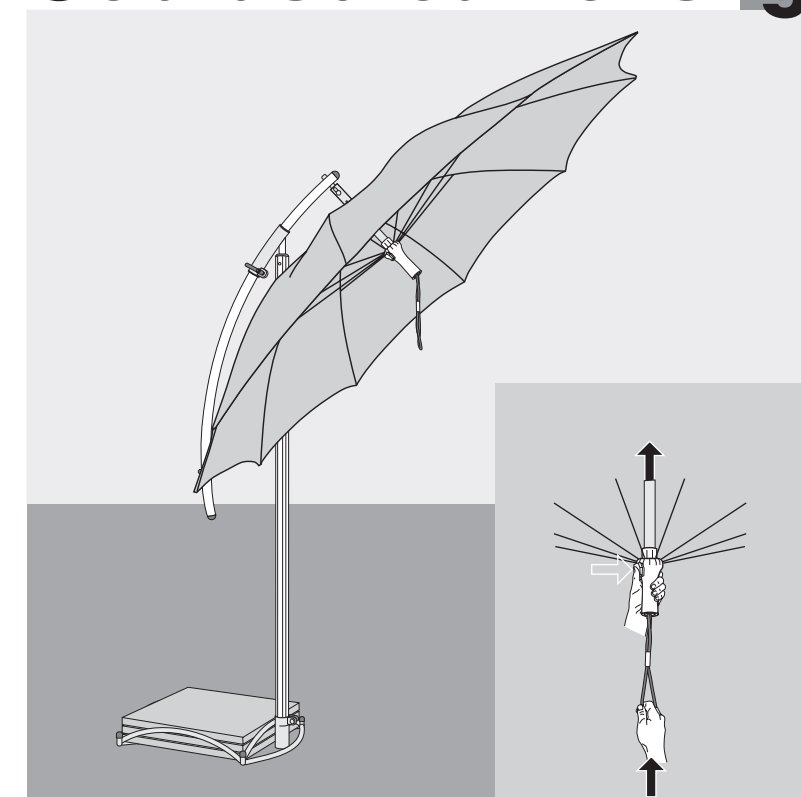
Sie erreichen uns  
Mo. bis Do. von 8<sup>00</sup> bis 16<sup>00</sup> Uhr  
Fr. von 8<sup>00</sup> bis 13<sup>00</sup> Uhr

unter der Telefonnummer  
in Österreich (0 77 22) 632 05-316  
in Deutschland (0 85 71) 91 22-316

Anl.-Nr. 90521 02.06



# Panda Baby Aufbau- und Gebrauchsanleitung



Art-Nr.: 87280D

## Ihre Sicherheit



Bitte beachten Sie die folgenden Sicherheitshinweise. Für Schäden infolge von Nichtbeachtung haftet der Hersteller nicht.

Sonnenschirm nur mit ausreichender Ballastierung benutzen (siehe Technische Daten).

Bei aufkommendem Wind oder Gewitter den Sonnenschirm schließen und mit dem Klettband sichern. Die Schutzhülle über den Schirm ziehen. Der Schirm könnte sonst von einer Böe erfasst und umgeworfen werden und dabei Schäden anrichten oder selbst beschädigt werden.

Niemals offenes Feuer in der Nähe oder unterhalb des Sonnenschirmes entfachen. Der Schirm könnte Feuer fangen oder durch Funkenflug beschädigt werden.

Der Sonnenschirm ist kein Kinderspielzeug. Kinder könnten sich die Finger klemmen. Zudem besitzt der Schirm ein erhebliches Gewicht und könnte Kinder beim Umfallen verletzen.

An den Querstreben des Schirms nichts aufhängen oder gar Klimmzüge daran machen.

Der Sonnenschirm kann Ihre Haut vor direkter UV-Strahlung aber nicht vor reflektierenden UV-Strahlen schützen. Deshalb zusätzlich kosmetische Sonnenschutzmittel verwenden.

Um den Sonnenschirm vor übermäßiger Beanspruchung zu schützen, Schirm bei Regen oder Schnee schließen und mit Klettband sichern und Schutzhülle überziehen..

Der Bezug ist nicht für Maschinenwäsche geeignet.

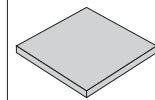
## Verwendungszweck

Der Sonnenschirm ist zum Schutz vor direkter UV-Strahlung geeignet. Zum Schutz vor Regen oder Schnee ist er nicht gedacht.

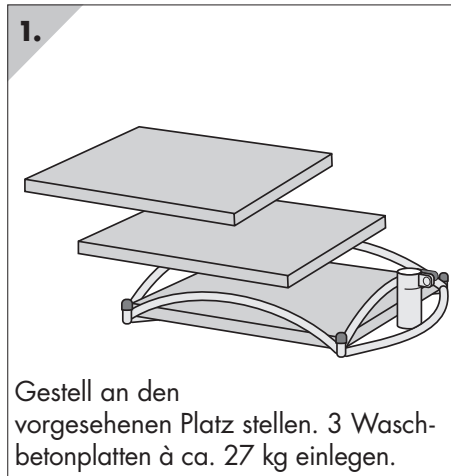
Der Sonnenschirm ist nur zum Einsatz im privaten Bereich bestimmt.

## Schirm aufbauen

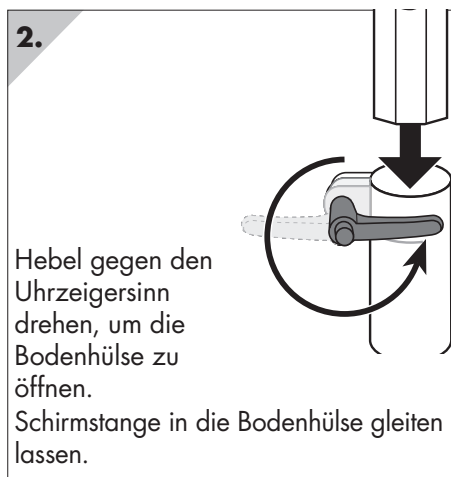
Zum Aufbau benötigen Sie:



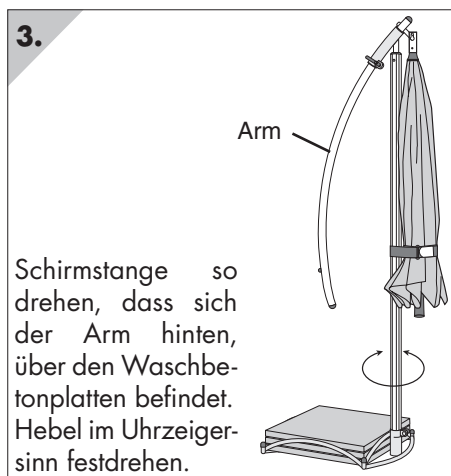
3 Waschbetonplatten  
50 x 50 cm, à ca. 27 kg



1. Gestell an den vorgesehenen Platz stellen. 3 Waschbetonplatten à ca. 27 kg einlegen.



2. Hebel gegen den Uhrzeigersinn drehen, um die Bodenhülse zu öffnen. Schirmstange in die Bodenhülse gleiten lassen.

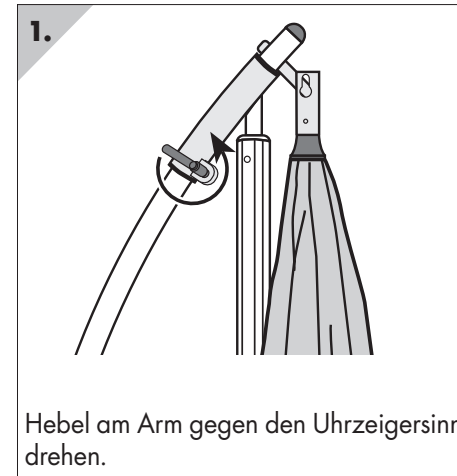


3. Schirmstange so drehen, dass sich der Arm hinten, über den Waschbetonplatten befindet. Hebel im Uhrzeigersinn festdrehen.

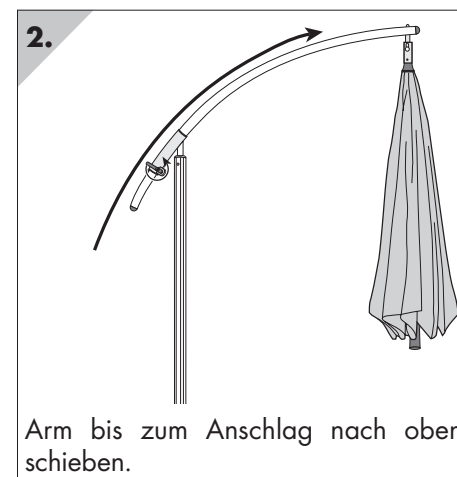
## Schirm öffnen

Vergewissern Sie sich, dass der Schirm ausreichenden Halt hat, d.h. alle 3 Waschbetonplatten aufliegen.

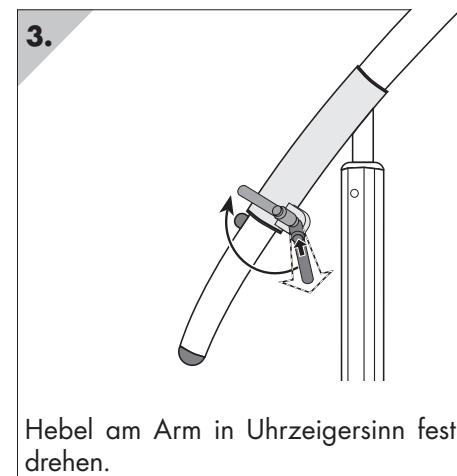
Gegebenenfalls Schutzhülle und Klettband abnehmen.



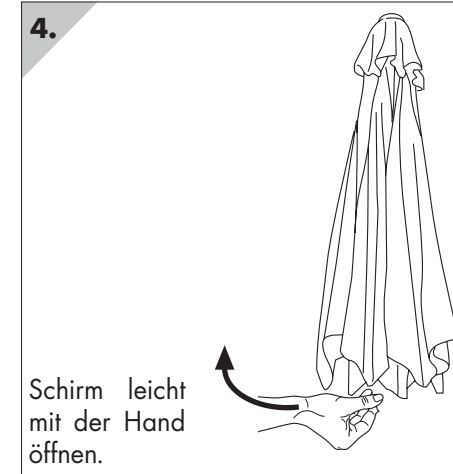
1. Hebel am Arm gegen den Uhrzeigersinn drehen.



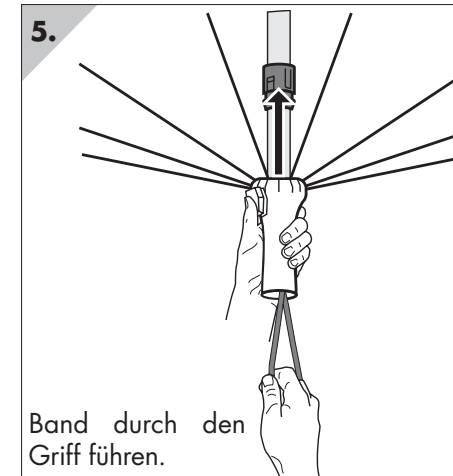
2. Arm bis zum Anschlag nach oben schieben.



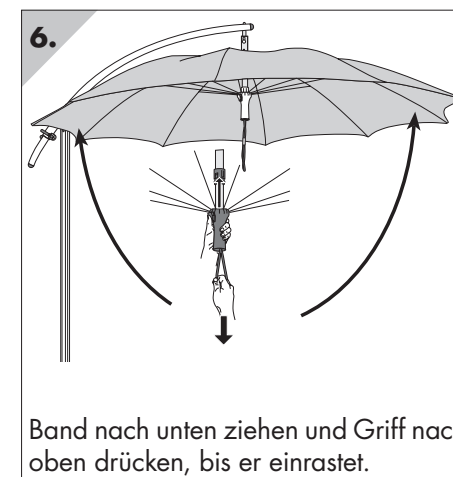
3. Hebel am Arm in Uhrzeigersinn festdrehen.



4. Schirm leicht mit der Hand öffnen.



5. Band durch den Griff führen.

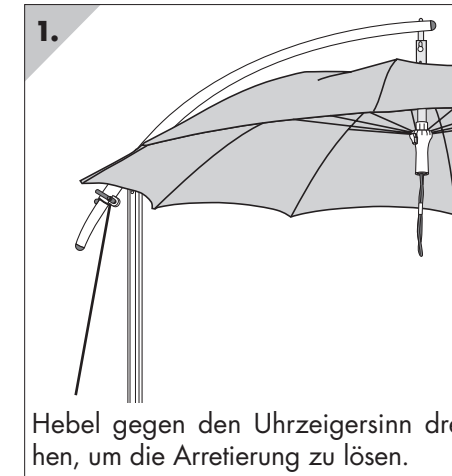


6. Band nach unten ziehen und Griff nach oben drücken, bis er einrastet.



7.

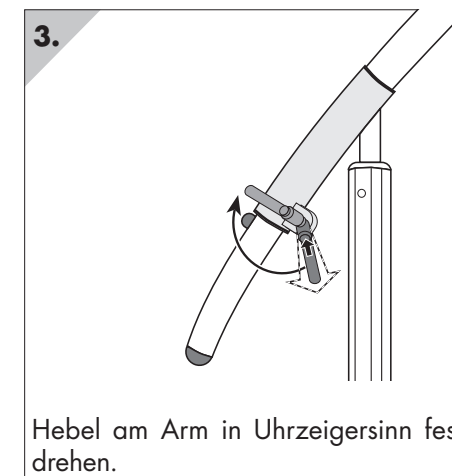
## Schirm neigen



1. Hebel gegen den Uhrzeigersinn drehen, um die Arretierung zu lösen.



2. Arm etwas nach unten ziehen und zur Seite drehen, so dass der Schirm die gewünschte Neigung aufweist.

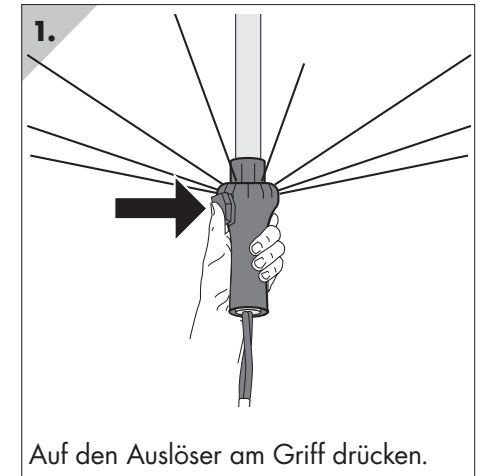


3.

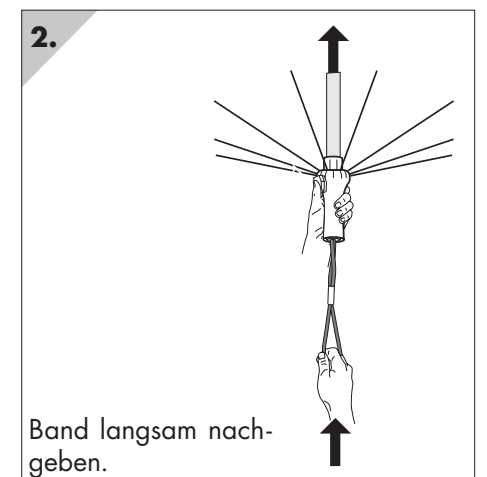
3. Hebel am Arm in Uhrzeigersinn festdrehen.

## Schirm schließen

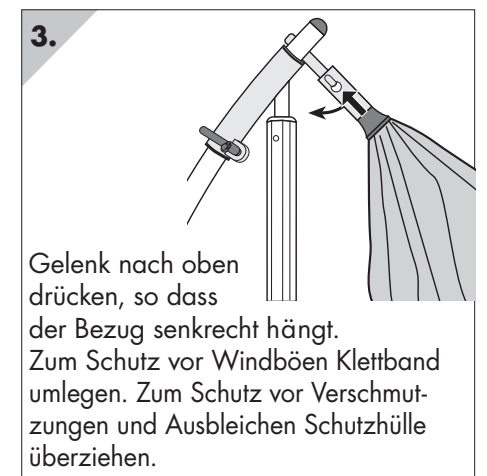
Bei aufkommendem Wind, Regen oder Schnee, sollten Sie den Schirm schließen.



1. Auf den Auslöser am Griff drücken.



2. Band langsam nachgeben.



3.

3. Gelenk nach oben drücken, so dass der Bezug senkrecht hängt. Zum Schutz vor Windböen Klettband umlegen. Zum Schutz vor Verschmutzungen und Ausbleichen Schutzhülle überziehen.