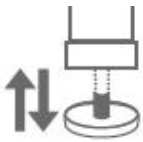




Aufbau- und Bedienungsanleitung

Vor Benutzung die Bedienungsanleitung sorgfältig lesen und aufbewahren.



Poolbillard CHICAGO 4ft.



ACHTUNG: BITTE SORGFÄLTIG LESEN UND AUFBEWAHREN
NICHT FÜR KINDER UNTER 3 JAHREN GEEIGNET, DA KLEINE BÄLLE ZUM ERSTICKEN FÜHREN KÖNNEN.



Herzlichen Glückwunsch! Sie haben einen **Poolbillard-Tisch** von Spitzenqualität erworben.

DER AUFBAU, ABBAU BZW. TEILETAUSCH DARF NUR VON ERWACHSENEN DURCHGEFÜHRT WERDEN.

WICHTIG: Die Montage sollte durch einen Erwachsenen erfolgen. Der zusammengebaute **Poolbillard-Tisch** ist in seinen Abmessungen relativ groß und könnte nicht gut durch Türen passen. Daher wird empfohlen, den **Poolbillard-Tisch** in dem Raum zusammenzubauen, in dem gespielt werden soll. Falls Sie es in einen anderen Raum transportieren möchten, müssen möglicherweise die Beine erst abmontiert und dann wieder angebracht werden.

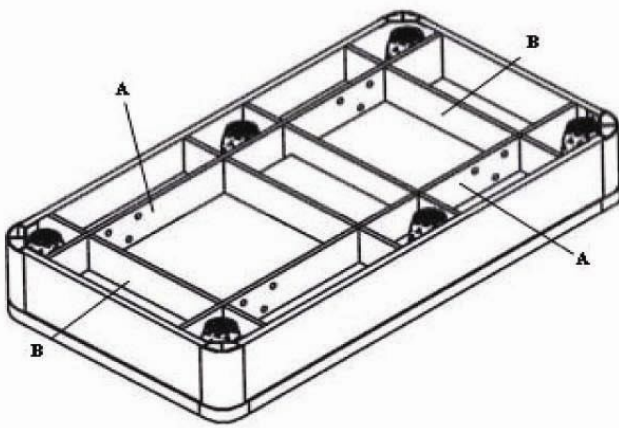
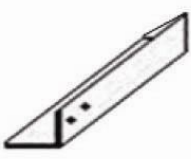

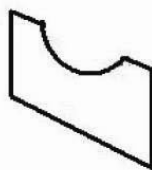






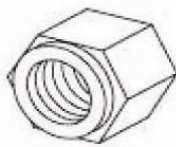

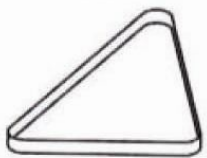
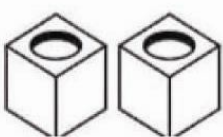




Dieser **Poolbillard-Tisch** ist nur für die Private Nutzung geeignet. Bei kommerzieller Nutzung verliert dieser jede Gültigkeit der Garantie. Verwenden Sie dieses Gerät ausschließlich für den beabsichtigten Zweck.

Beachten Sie bitte die folgenden Sicherheitshinweise, um eine lange Lebensdauer und optimale Funktionstüchtigkeit Ihres Poolbillard-Tisches zu gewährleisten:

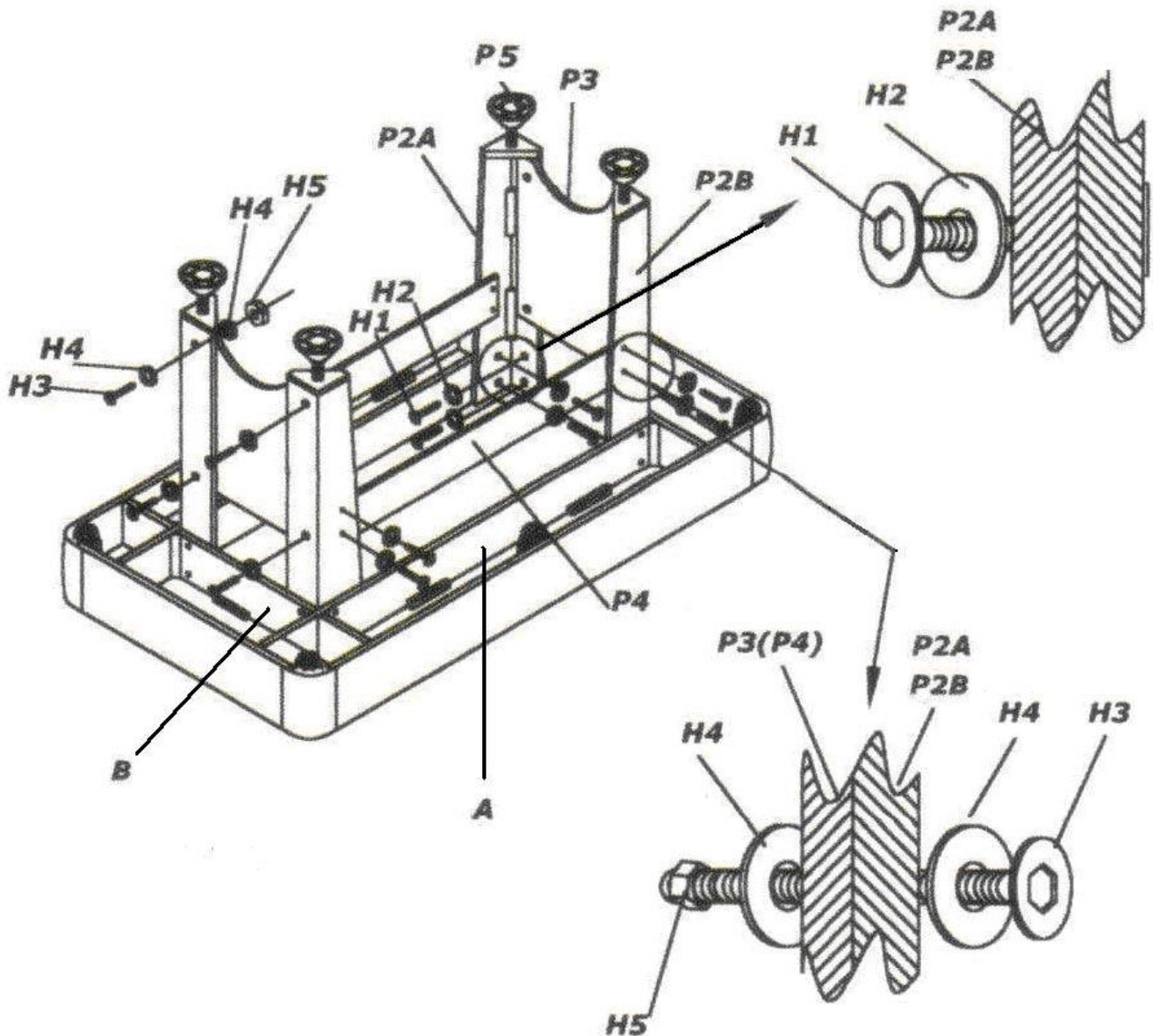
- (1) Den **Poolbillard-Tisch** nicht im Freien stehen lassen. Regen, Schnee und hohe Luftfeuchtigkeit schaden dem Material. Auch eine längere Sonneneinstrahlung ist aufgrund der ausbleichenden Wirkung auf die Farben nicht zu empfehlen.
- (2) Wenn Sie den **Poolbillard-Tisch** an eine andere Person weitergeben stellen Sie sicher, dass diese Person den Inhalt der Aufbau- und Bedienungsanleitung kennt.
- (3) Stellen Sie diesen **Poolbillard-Tisch** immer auf einen ebenen und festen Untergrund.
- (4) Vor jeder Nutzung sollten Sie alle Teile auf Ihre Funktion überprüfen und bei nicht einwandfreier Nutzbarkeit dieses Gerät nicht benutzen.
- (5) Verwenden Sie immer eine Unterlage (Pappe oder Teppich) unter den Tischbeinen des Gerätes zum Schutz Ihrer Einrichtung.
- (6) **ACHTUNG:** Um Probleme bei der Montage bzw. Befestigung der Tischbeine zu vermeiden, schrauben Sie zunächst alle Tischbeine gleich an und anschließend alle fest.

DIE FIRMA WINSPOORT ÜBERNIMMT KEINE HAFTUNG FÜR SCHÄDEN DIE DURCH NICHTBEACHTUNG DIESER HINWEISE ENTSTEHEN SOLLTEN. ABWEICHUNGEN IN FARBE UND GESTALTUNG BEHALTEN WIR UNS VOR. BITTE BEWAHREN SIE DIESE VERPACKUNG FÜR EVTL. SPÄTERE KORRESPONDENZ AUF.

Bestandteile

P1 = 1x 		A = 2x Lange Querstrebe (vormontiert)	
		B = 2x Kurze Querstrebe (vormontiert)	
Spielfläche			
P2A = 2x  Linkes Bein	P2B = 2x  Rechtes Bein	P3 = 2x  Kopfblende	P4 = 2x  Seitenblende
P5 = 4x  Verstellfuß	H1 = 16x  Schraube M7 x 35mm	H2 = 16x  Unterlegscheibe 8mm	H3 = 16x  Schraube M6 x 32mm
H4 = 32x  Unterlegscheibe 6mm	H5 = 16x  Mutter M6	A1 = 2x  Queue	A2 = 1x  Anspieldreieck
A3 = 2x  Kreide	A4 = 1x  Bürste	A5 = 1 Set (16x)  Poolbälle	A6 = 1x  Inbusschlüssel
A7 = 1x  Gabelschlüssel			

- Befestigen Sie mit Hilfe der Schrauben H1 und der Unterlegscheiben H2 die Füße P2A und P2B an den langen Querstreben A und den kurzen Querstreben B unter der Spielfläche
- Befestigen Sie nun die Seitenblenden P4 und die Kopfblenden P3 auf den Innenseiten der Füße P2A und P2B mit Hilfe der Schrauben H3, Unterlegscheiben H4 und den Muttern H5
- Schrauben Sie nun die Verstellfüße P5 in die Böden der Füße P2A und P2B



Pflege und Wartung des Poolbillard- Tisches

Tischtuch - Das Tischtuch in einem einwandfreien Zustand zu halten gehört zu den wichtigsten Aufgaben um zu gewährleisten, dass die Bälle ordnungsgemäß laufen können und damit der Poolbillard-Tisch regelmäßig genutzt werden kann. Wenn das Tischtuch neu ist, während der ersten 3 Monate der Nutzung, ist es notwendig das Tischtuch so oft wie möglich mit der mitgelieferten Bürste zu reinigen und im besten Zustand zu halten. Bürsten Sie immer in die gleiche Richtung – in Richtung Ende des Tisches. Bürsten Sie niemals in kreisförmigen Bewegungen. Reinigen Sie auch später das Tischtuch regelmäßig mit der Bürste um angesammelten Staub zu entfernen.

Das Tischtuch kann auch abgesaugt werden – auch hierbei immer nur in eine Richtung.

Im Anschluss reinigen Sie das Tischtuch mit einem feuchten Lappen um die Elastizität und die Farb-Helligkeit zu erhalten.

Um das Tischtuch zusätzlich vor Licht (längere Bestrahlung durch direktes Sonnenlicht könnte das Tuch ausbleichen lassen), Staub und Feuchtigkeit zu schützen, decken Sie den Poolbillard-Tisch bei Nichtbenutzung ab.

Wenn durch ein ausgelaufenes Getränk ein Fleck zurück bleiben sollte, versuchen Sie folgendes:

- a) Reinigen Sie mit einem feuchten Tuch (Baumwolle oder Leinen – möglichst ein neues Tuch welches keine Rückstände hinterlässt) die verschmutzte Fläche
- b) Wenn der Fleck weiterhin bleiben sollte, verwenden Sie einen chemischen Reiniger (z.B. K2R) welcher keine Rückstände hinterlässt.

Das Tischtuch auf einem privatem Poolbillard-Tisch (damit ist ein Tisch gemeint welcher ca. 1 Stunde am Tag gespielt wird) nutzt sich nur sehr langsam ab. Wenn Sie es wie beschrieben pflegen und reinigen, wird es viele Jahre halten bevor es notwendig wird zu wechseln.

Tischrahmen - Im Allgemeinen ist es ausreichend wenn Sie den Tischrahmen mit einem feuchten Tuch reinigen und anschließend ordentlich trocknen. Für eine gründlichere Reinigung verwenden Sie einen neutralen Reiniger ohne Alkohol, Wachs oder Scheuermitteln welcher Verunreinigungen rückstandslos entfernt und die Oberfläche nicht in einem feuchten Zustand hinterlässt. Generell sollten Sie den Poolbillard-Tisch abdecken wenn Sie diesen nicht nutzen.

Einfalltaschen - Entstauben Sie die Einfalltaschen regelmäßig. Verwenden Sie dazu einen feuchten Lappen und –sofern notwendig – ein mildes Reinigungsmittel. Zum Trocknen verwenden Sie ein trockenes Tuch. Wenn Ihr Poolbillard-Tisch über Einfalltaschen verfügt, vermeiden Sie eine Lagerung der Bälle in den Einfalltaschen für einen längeren Zeitraum. Sofern dies unumgänglich ist, verteilen Sie die Bälle auf alle Taschen.

Bälle - Sofern notwendig reinigen Sie die Bälle mit einem milden Haushaltsreiniger. Trocknen und polieren Sie die Bälle mit einem trockenen Lappen. Zurückbleibende Flecken können mit einem scheuermittelfreien Reiniger entfernt werden. Für einen besseren Glanz polieren Sie die Kugeln – nach der Reinigung – mit einer Wachspaste.

Queues - Bewahren Sie die Queues immer stehend in einem, von Außenwänden, Türen und Heizungen entfernten, Wandhalter auf. Da gerade Holzqueues dazu neigen krumm zu werden, lehnen Sie diese niemals über einen längeren Zeitraum an eine Wand oder den Tisch. Sofern notwendig reinigen Sie die Queues mit einem feuchten Lappen und mildem Reinigungsmittel. Zum Trocknen verwenden Sie ein trockenes Tuch

Weitere Informationen - Setzen Sie sich niemals auf den Poolbillard-Tisch da dieser an der Verbindung zwischen Rahmen und Bande brechen könnte bzw. die Banden in Ihrer Funktion beeinträchtigt werden könnten und so die Bälle außer Kontrolle zurück gespielt werden könnten.

ABBAU UND ENTSORGUNG

Abbau

Der Abbau des Poolbillardtisches bedarf keiner besonderen Sorgfalt, da keinerlei Bauteile aus gefährlichen Materialien bestehen.

Die folgenden Materialien wurden zur Konstruktion verwendet:

Holz, MDF, Stahl, Aluminium, ABS, PP, PE, PVC.

Diese Materialien sind insbesondere in den folgenden Bauteilen enthalten:

Rahmen: Holz, MDF, Stahl.

Beine: Holz, Stahl

Spielfläche: Holz

Stangen: Stahl, PP (Moplen)

Zubehör: ABS, PE, PVC.

Ausstattung: Aluminium, ABS.

Für die Entsorgung wird eine Sortierung je nach Materialart der einzelnen Bauteile sowie deren Abgabe an eigens dafür eingerichtete Sammel- bzw. Recyclingstellen empfohlen.

Entsorgung der Schadstoffe

Der Poolbillardtisch setzt keinerlei schädliche Substanzen frei.

GARANTIEBEDINGUNGEN

Garantiebeginn mit Rechnungs- bzw. Auslieferdatum.

Reparaturen oder etwaige Rückgaben sind ausschließlich in Originalverpackung mit Rechnungsbeleg, Aufbau- und Übungsanleitung möglich. Ansonsten kostenpflichtig! Die Garantie bezieht sich auf Herstellungs- und Materialfehler. Hierzu gehören keine Schäden, die durch unsachgemäße Behandlung und höhere Gewalt entstehen sowie keine natürlichen Verschleißerscheinungen. Während der Garantiezeit haben Sie das Recht auf Reparatur. Dies bedeutet, dass wir eventuelle Mängel bis zum Ablauf der beim Kauf gültigen Garantiezeit kostenlos beseitigen. Danach berechnen wir Ihnen jeweils Porto- und Verpackungskosten. Sofern notwendig werden wir den Artikel ganz oder teilweise austauschen. Sollten unsere Bemühungen während der beim Kauf gültigen Garantiezeit fehlschlagen oder die Reparatur unwirtschaftlich sein, steht Ihnen nach Ihrer Wahl auch das Recht auf Rückgängigmachung des Vertrages (Wandlung) oder auf Herabsetzung des Kaufpreises (Minderung) zu. Melden Sie uns bitte jeden Mangel sofort. Offensichtliche Mängel einschließlich Transportschäden werden von uns nur anerkannt, wenn Sie spätestens eine Woche nach Lieferung angezeigt werden.

Fehlerbeschreibung bei Rücksendung Bei etwaigen Störungen senden Sie diesen Artikel nach Absprache mit Ihrer Kaufadresse bitte gut verpackt (Originalverpackung) mit Rechnungsbeleg sowie detaillierter Fehlerbeschreibung an die Kaufadresse zurück.

Bitte beachten Sie!

Retourensendungen können ausnahmslos nur in der Originalverpackung (unter Beilegen von Aufbau-/Bedienungsanleitung sowie detaillierter Fehlerbeschreibung und des Kaufbeleges) anerkannt werden. Nur die Originalverpackung garantiert einen ausreichenden Transportschutz des Gerätes und sollte deshalb während der Garantiezeit aufbewahrt werden.

Importeur:

Winsport e.K.
Waldstrasse 21
86517 Wehringen
Germany

Support Service@winsport.de
Telefon 0049-(0)8234-9049326