

Profi-Grillpavillon

Größe Size Maat
ca. 245 x 150 x 232 cm

LECO 

Profi-Barbecue Pavilion

Profiteren Grillpaviljoen



Vor Montage und Benutzung unbedingt sorgfältig lesen und für spätere Zwecke aufbewahren.

Read these instructions carefully before use and assembly and keep for future reference!

Lees deze instructies zorgvuldig door en bewaar ze ter referentie in de toekomst!



**Aufbau mit 2 Personen!
Assembly with 2 persons!
Opbouw met 2 personen!**

Profi-Grillpavillon

Grösse Size Maat
ca. 245 x 150 x 232 cm



Profi-Barbecue Pavilion Profiteren Grillpaviljoen

Wichtige Hinweise!

Entspricht das gelieferte Produkt Ihrer Bestellung? Ist die Verpackung unversehrt?

Vor dem Aufbau ist der Bausatz auf Vollständigkeit und Richtigkeit der einzelnen Bauteile anhand der Stückliste zu kontrollieren. Schäden oder fehlende Teile müssen vor Aufbau umgehend gemeldet werden. Der Hersteller kann nicht für Schäden, die beim Aufbau entstehen, haftbar gemacht werden wie z.B. Schrammen, Dellen.

Important Notes!

Does this product meet your expectations? Is the packaging undamaged?

Before assembly of the product please check if the kit is complete and accurate on basis of the spare part list. Defects or missing parts have to be notified before assembling the product. The manufacturer cannot be held responsible for damages caused during assembly of the product, for example scratches or dents.

Belangrijke instructies!

Voldoet het geleverde product aan uw bestelling? Is de verpakking onbeschadigd?

Alvorens het product te monteren s.v.p. aan de hand van de checklist controleren of de set compleet is. Defecten of ontbrekende delen moeten worden gemeld alvorens met de montage te beginnen. De fabrikant kan niet aansprakelijk worden gesteld voor schade die ontstaat tijdens het monteren zoals bijv. krassen en deuken.

Profi-Grillpavillon

Größe Size Maat
ca. 245 x 150 x 232 cm

LECO 

Profi-Barbecue Pavilion Profiteren Grillpaviljoen

Stückliste / Spare part list / Onderdelenlijst



1 × 1



2 × 1



5 × 4



3 × 1



4 × 1



7 × 2



8 × 2



11 × 4



10 × 2

Wisselijk / Information / Informatie:

VORSICHT! SCHERSTELLEN MÖGLICH! QUETSCHGEFAHR AN TELEN MÖGLICH!
KLEINEREN NIET UNBEWAACHT LATEN! ALLES REIKWIDTE VAN
KINDEN AFWAAREN!

CAUTION! SCISSOR ACTION! RISK OF INJURY BY CRUSHING! NEVER LEAVE
CHILDREN UNATTENDED! KEEP OUT OF REACH OF CHILDREN!

VOORZICHTIG! SCHARPLAATSEN! KNEUSGEVAAR! KLEINE KINDEREN NOOIT
ZONDER TOEZICHT LATEN! BUITEN HET BEREIK VAN KINDEREN BEWAAREN!

Profi-Grillpavillon

Größe Size Maat
ca. 245 x 150 x 232 cm

LECO 

Profi-Barbecue Pavilion

Profiteren Grillpaviljoen

Stückliste / Spare part list / Onderdelenlijst



12×2



13×2



16×2



17×2



18×2



19×4



20×2



21×2

Hinweis / Information / Informatie:

VORSICHT! SCHERSTELLEN MÖGLICHE QUETSCHGEFAHR AN TEILEN MÖGLICH!
KLEINKINDER NIE UNBEAUFICHTIGT LASSEN! AUSSER REICHWEITE VON
KINDERN AUFBEWAHREN!

CAUTION! SCISSOR ACTION! RISK OF INJURY BY CRUSHING! NEVER LEAVE
CHILDREN UNATTENDED! KEEP OUT OF REACH OF CHILDREN!

VOORZICHTIG! SCHAARPLAATSEN! ERNLSGEVAAR! KLEINE KINDEREN NOOIT
ZONDER TOEZICHT LATEN! BIJTEN HET BEREIK VAN KINDEREN BEWAAREN!

Profi-Grillpavillon

Größe Size Maat
ca. 245 x 150 x 232 cm

LECO 

Profi-Barbecue Pavilion Profiteren Grillpaviljoen

Stückliste / Spare part list / Onderdelenlijst



22×4



23×8



27×48



28×10



29×16



30×16



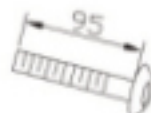
31×18



24×8



25×2



32×4



33×4



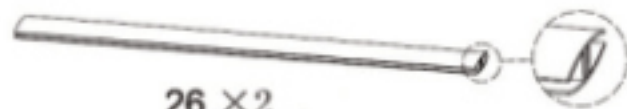
34×42



35×42



36×2



26×2



1



1



37×4



38×4

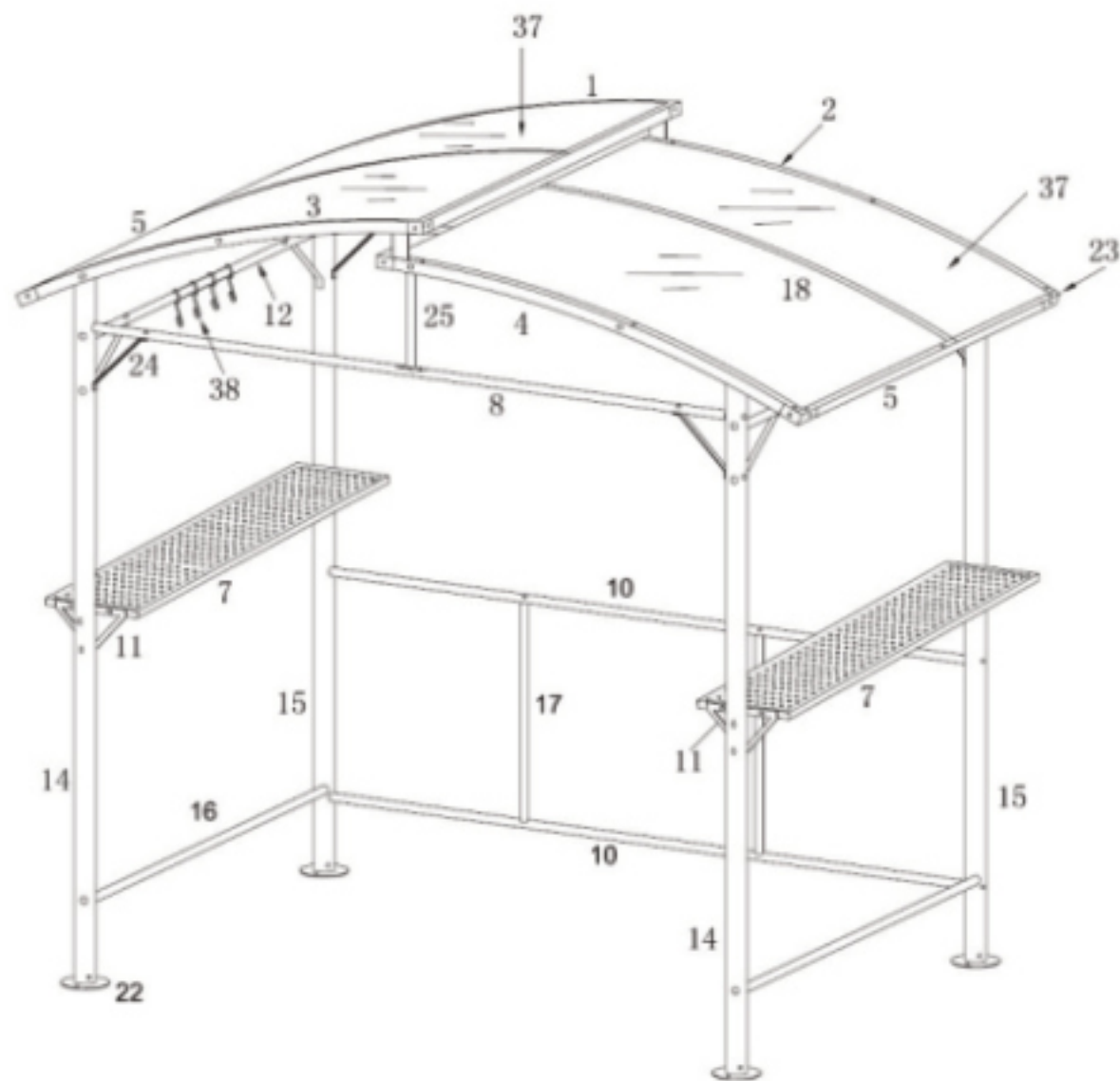
Profi-Grillpavillon

Größe Size Maat
ca. 245 x 150 x 232 cm

LECO 

Profi-Barbecue Pavilion Profiteren Grillpaviljoen

Stückliste / Spare part list / Onderdelenlijst



Hinweis / Information / Informatie:
VORSICHT SCHERSTELLEN MÖGLICH! QUETSCHGEFAHR AN TEILEN MÖGLICH!
KLEINE KINDER NIE UNBEAUFICHTIGT LASSEN! AUSSER REICHWEITE VON
KINDERN AUFBEWAHREN!
CAUTION! SOSSORACTION! RISK OF INJURY BY CRUSHING! NEVER LEAVE
CHILDREN UNATTENDED! KEEP OUT OF REACH OF CHILDREN!
VOORZICHTIG! SCHARPLAATSEN! KNEUSGEVAAR! KLEINE KINDEREN NOOIT
ZONDER TOEZICHT LATEN! BUITEN HET BEREIK VAN KINDEREN BEWAAREN!

Profi-Grillpavillon

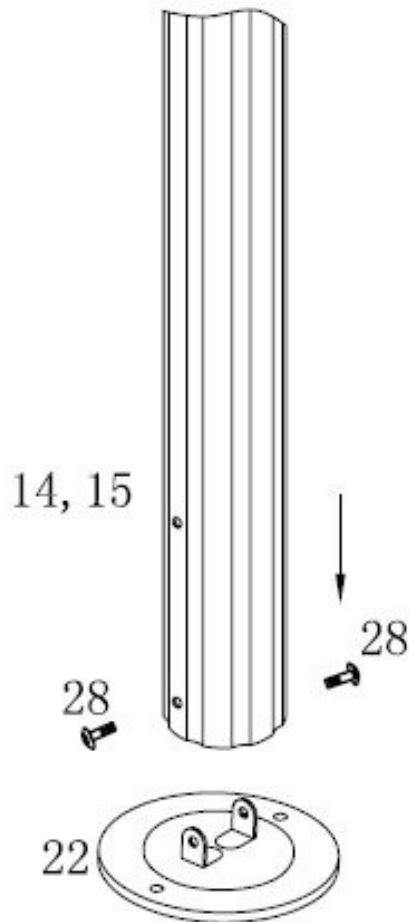
Grösse Size Maat
ca. 245 x 150 x 232 cm



Profi-Barbecue Pavilion Profiteren Grillpaviljoen

Aufbauanleitung / Assembly instruction / Opbouw instructie

①



Alle Schrauben nur lose anziehen!
All screws just tighten loose!
Alle schroeven los aandraaien!

Profi-Grillpavillon

Grösse Size Maat
ca. 245 x 150 x 232 cm



Profi-Barbecue Pavilion Profiteren Grillpaviljoen

Aufbauanleitung / Assembly instruction / Opbouw instructie

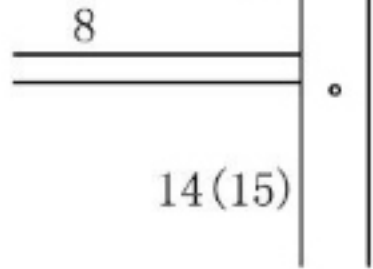
②

ACHTUNG!

Attention!

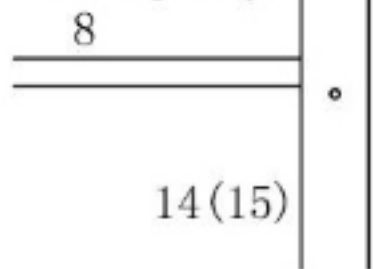
RICHTIG!

Correct Way



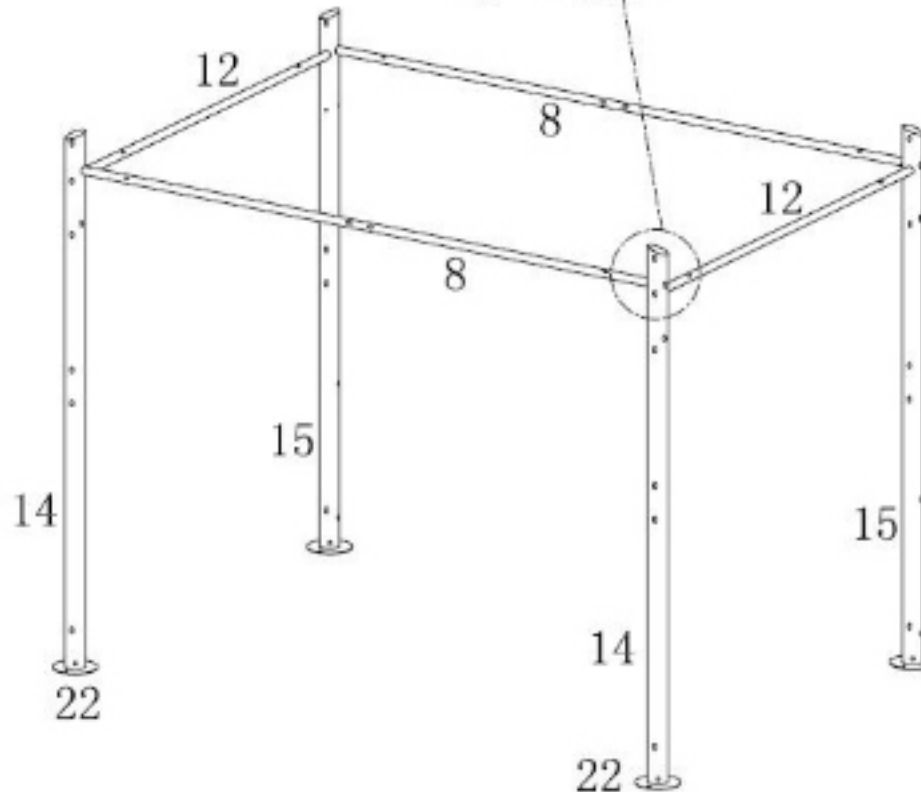
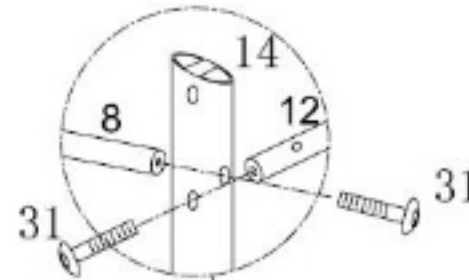
FALSCH!

Wrong Way



14 (15)

14 (15)



Alle Schrauben nur lose anziehen!
All screws just tighten loose!
Alle schroeven los aandraaien!

Profi-Grillpavillon

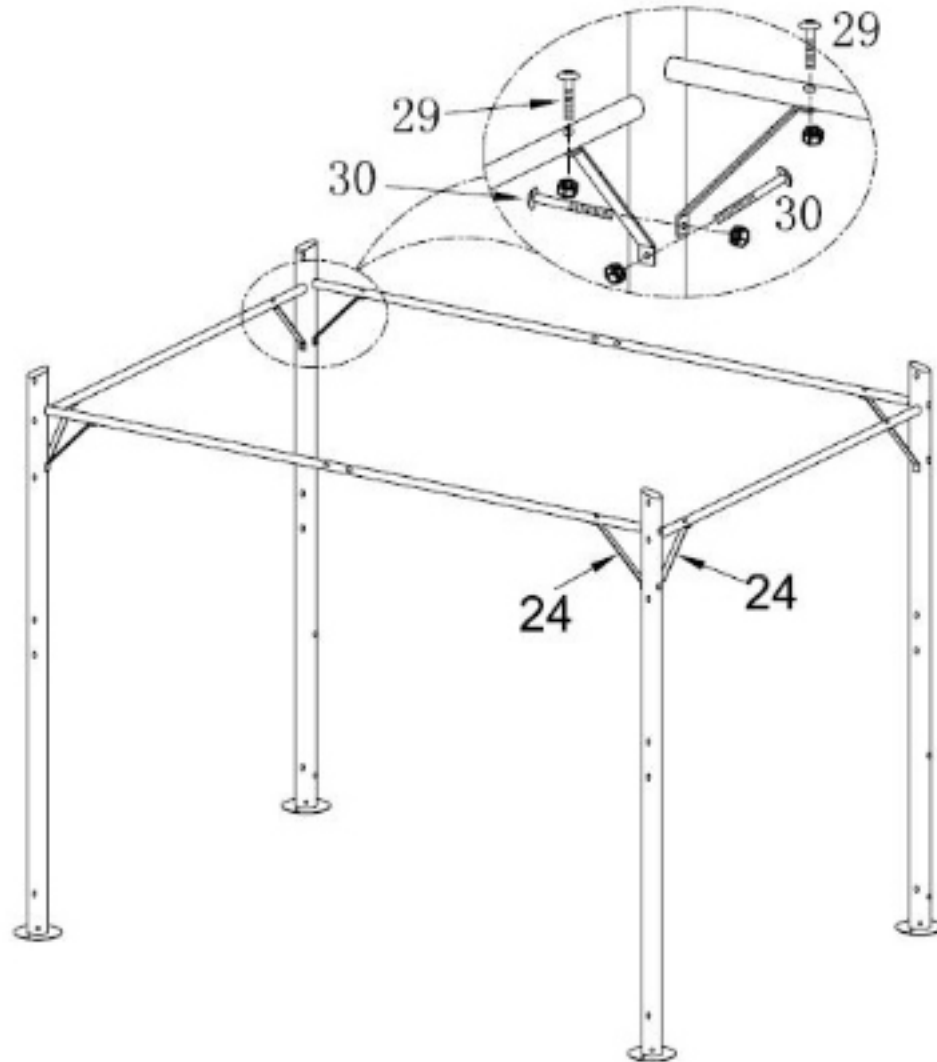
Grösse Size Maat
ca. 245 x 150 x 232 cm



Profi-Barbecue Pavilion Profiteren Grillpaviljoen

Aufbauanleitung / Assembly instruction / Opbouw instructie

③



Alle Schrauben nur lose anziehen!
All screws just tighten loose!
Alle schroeven los aandraaien!

Profi-Grillpavillon

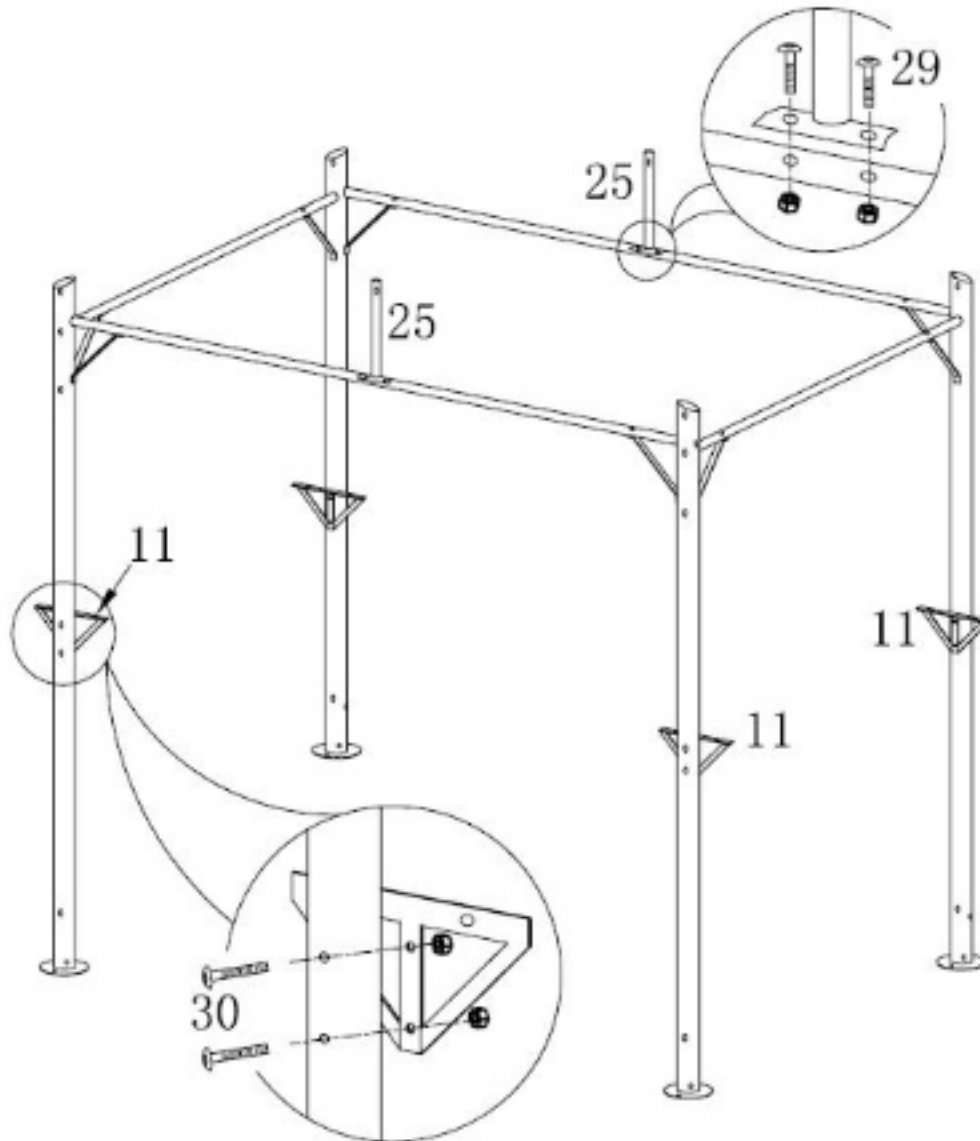
Grösse Size Maat
ca. 245 x 150 x 232 cm



Profi-Barbecue Pavilion Profiteren Grillpaviljoen

Aufbauanleitung / Assembly instruction / Opbouw instructie

④



Alle Schrauben nur lose anziehen!
All screws just tighten loose!
Alle schroeven los aandraaien!

Profi-Grillpavillon

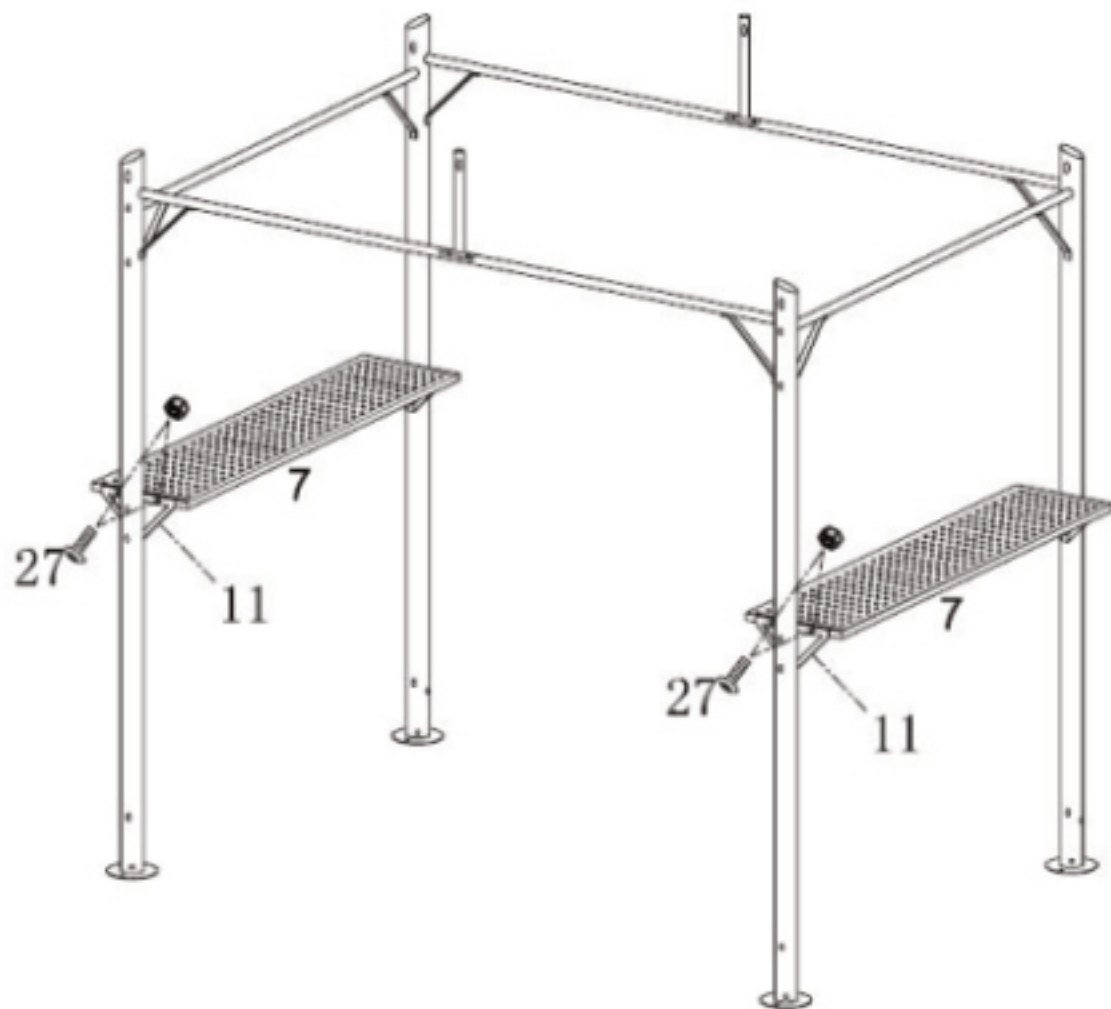
Größe Size Maat
ca. 245 x 150 x 232 cm

LECO

Profi-Barbecue Pavilion Profiteren Grillpaviljoen

Aufbauanleitung / Assembly instruction / Opbouw instructie

⑤



Alle Schrauben nur lose anziehen!
All screws just tighten loose!
Alle schroeven los aandraaien!

Profi-Grillpavillon

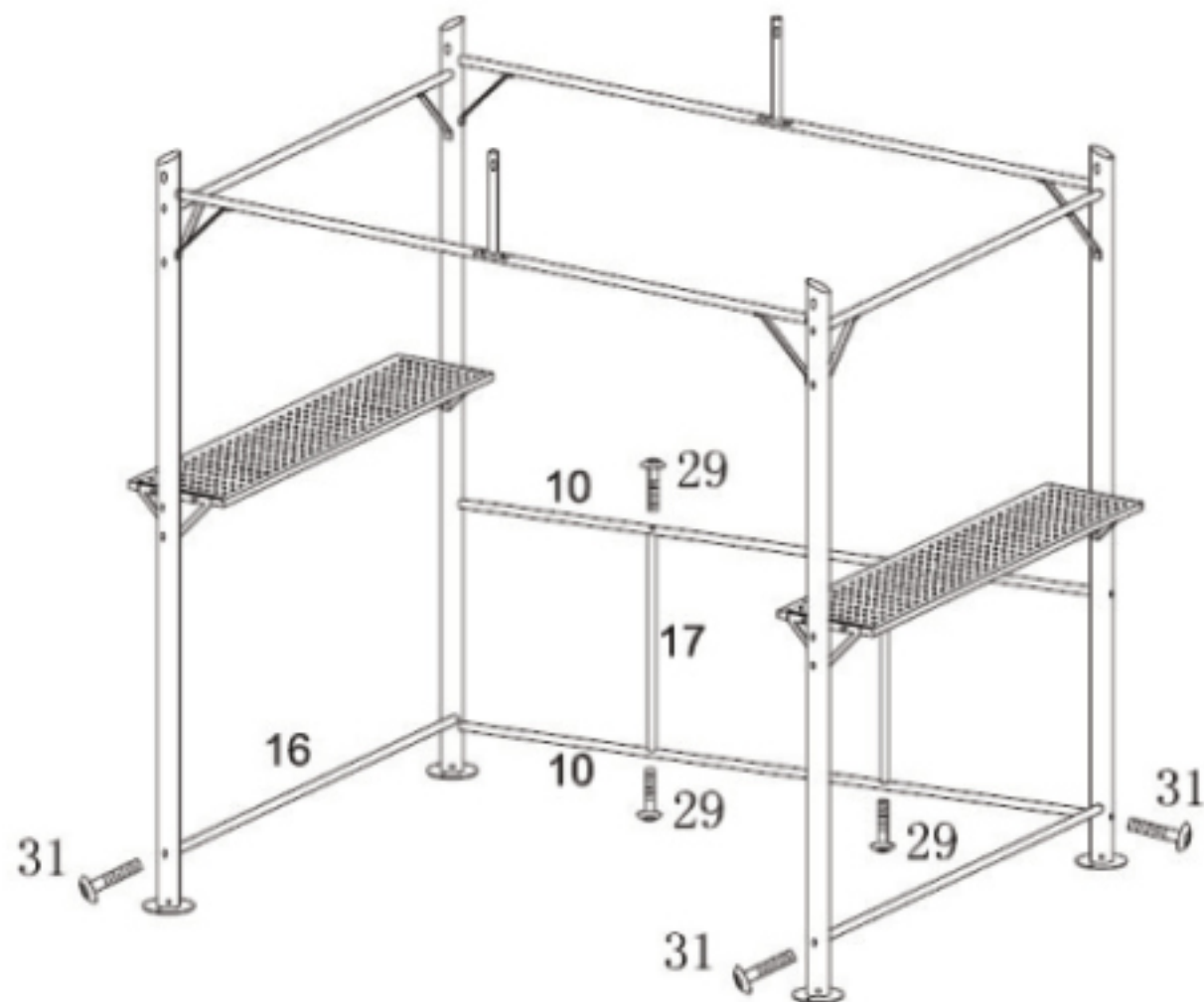
Größe Size Maat
ca. 245 x 150 x 232 cm

LECO

Profi-Barbecue Pavilion Profiteren Grillpaviljoen

Aufbauanleitung / Assembly instruction / Opbouw instructie

⑥



Alle Schrauben nur lose anziehen!
All screws just tighten loose!
Alle schroeven los aandraaien!

Profi-Grillpavillon

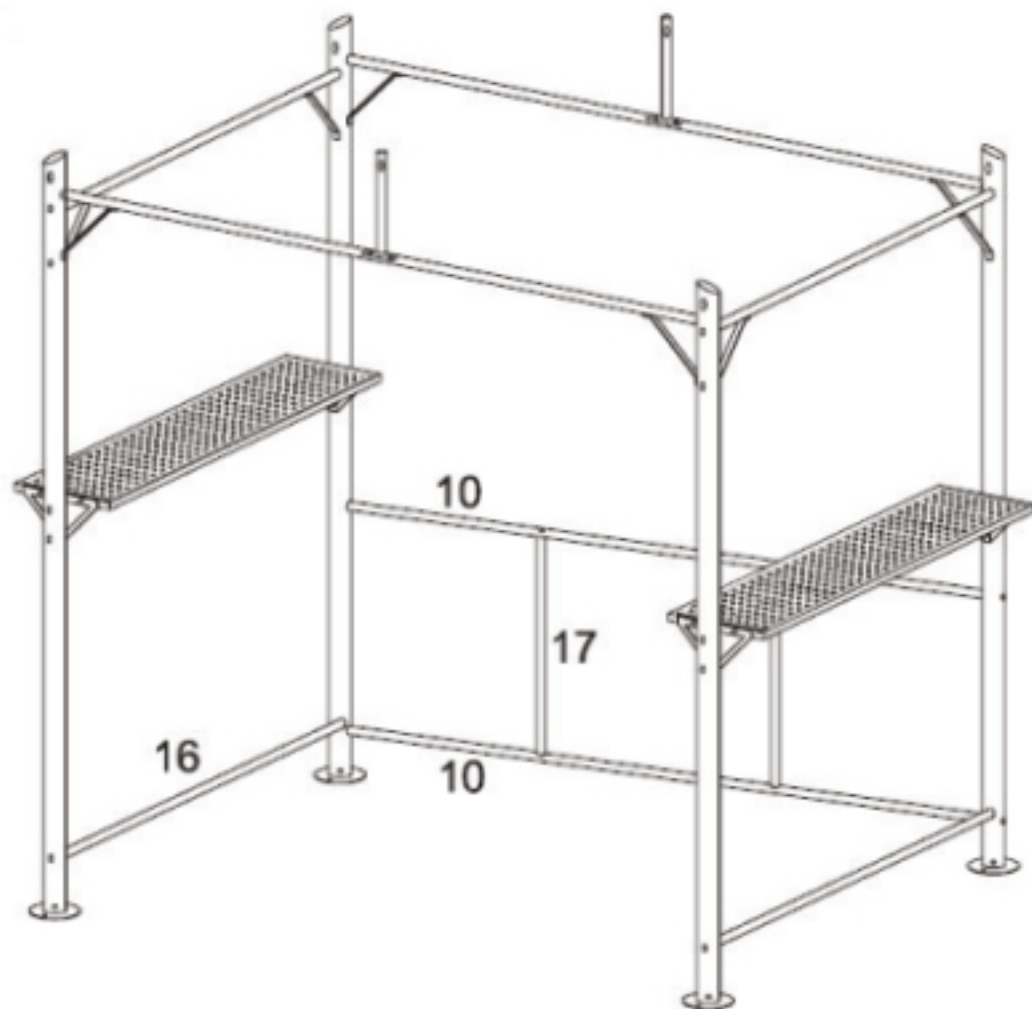
Größe Size Maat
ca. 245 x 150 x 232 cm

LECO

Profi-Barbecue Pavilion Profiteren Grillpaviljoen

Aufbauanleitung / Assembly instruction / Opbouw instructie

⑦



Alle Schrauben nur lose anziehen!
All screws just tighten loose!
Alle schroeven los aandraaien!

Profi-Grillpavillon

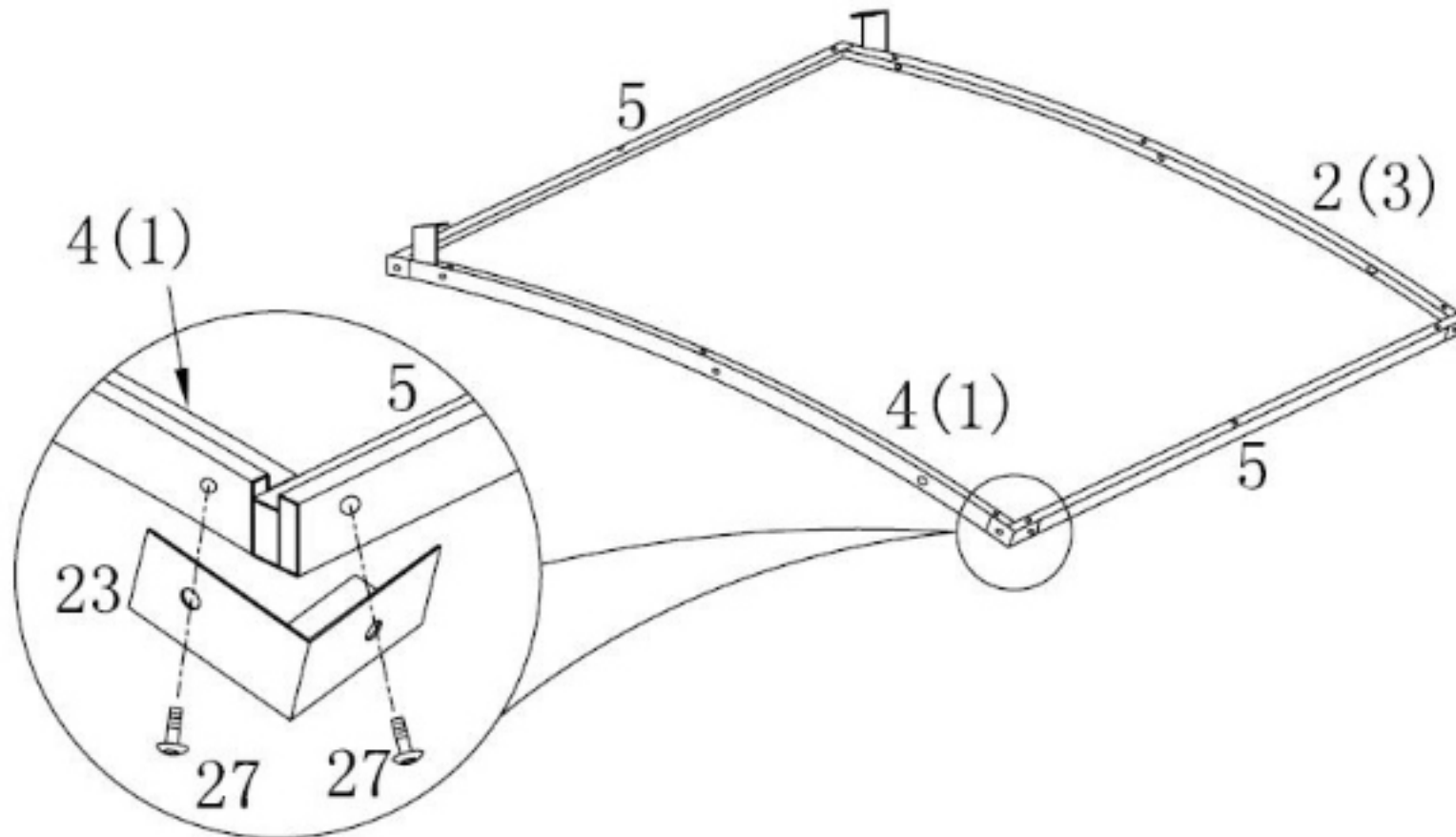
Grösse Size Maat
ca. 245 x 150 x 232 cm



Profi-Barbecue Pavilion Profiteren Grillpaviljoen

Aufbauanleitung / Assembly instruction / Opbouw instructie

⑧



Alle Schrauben nur lose anziehen!
All screws just tighten loose!
Alle schroeven los aandraaien!

Profi-Grillpavillon

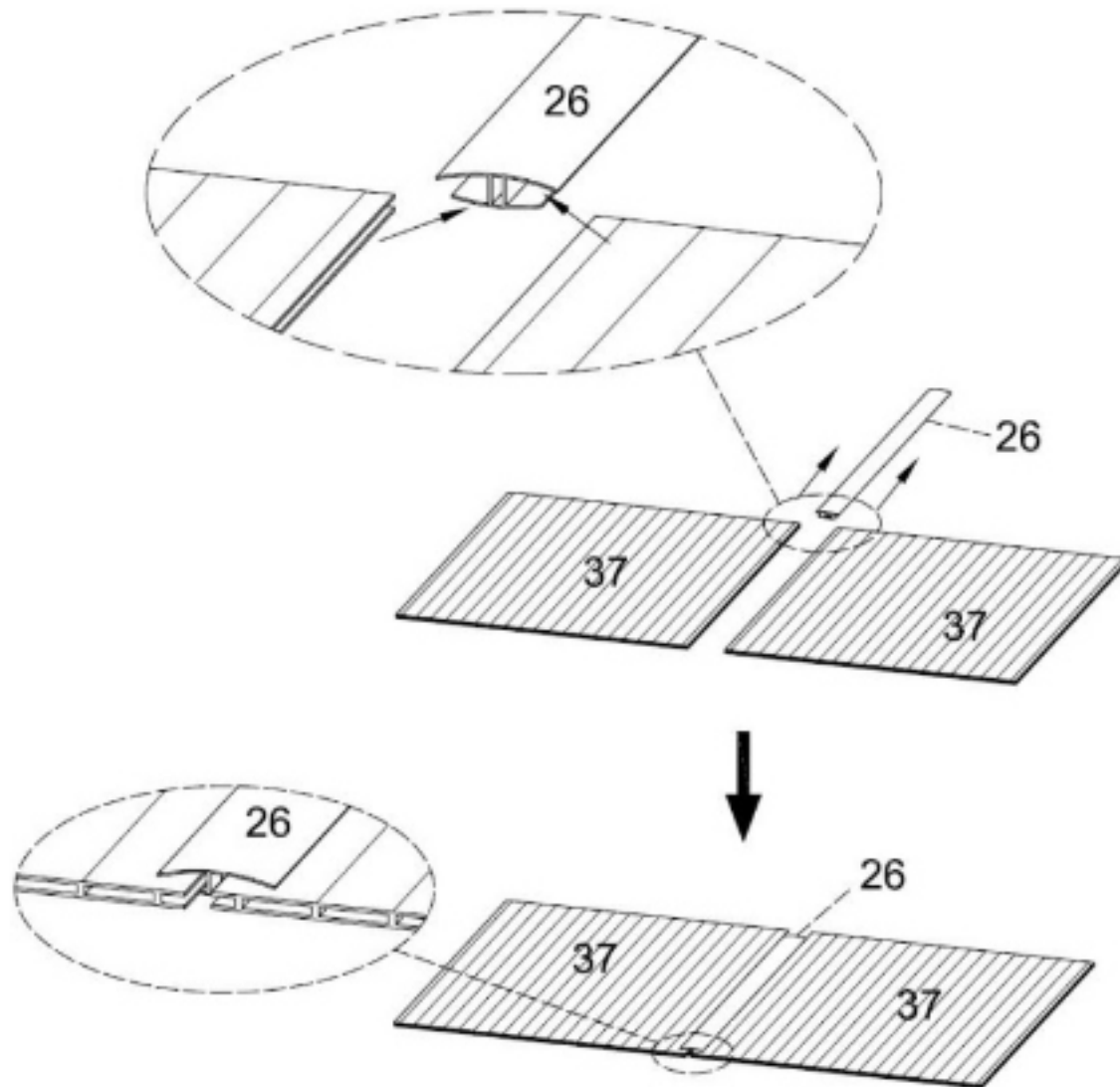
Grösse Size Maat
ca. 245 x 150 x 232 cm



Profi-Barbecue Pavilion Profiteren Grillpaviljoen

Aufbauanleitung / Assembly instruction / Opbouw instructie

⑨



-> 37



-> 37

Die Dachplatten komplett bündig und fest in die Profile einschieben! Ohne Zwischenräume!

Please push the roof panels completely and firmly into the profiles! Without gaps or spaces!

De dakpanelen volledig plaatsen en druk deze stevig in de profielen! Zonder spaties!

Alle Schrauben nur lose anziehen!
All screws just tighten loose!
Alle schroeven los aandraaien!

Profi-Grillpavillon

Grösse Size Maat
ca. 245 x 150 x 232 cm

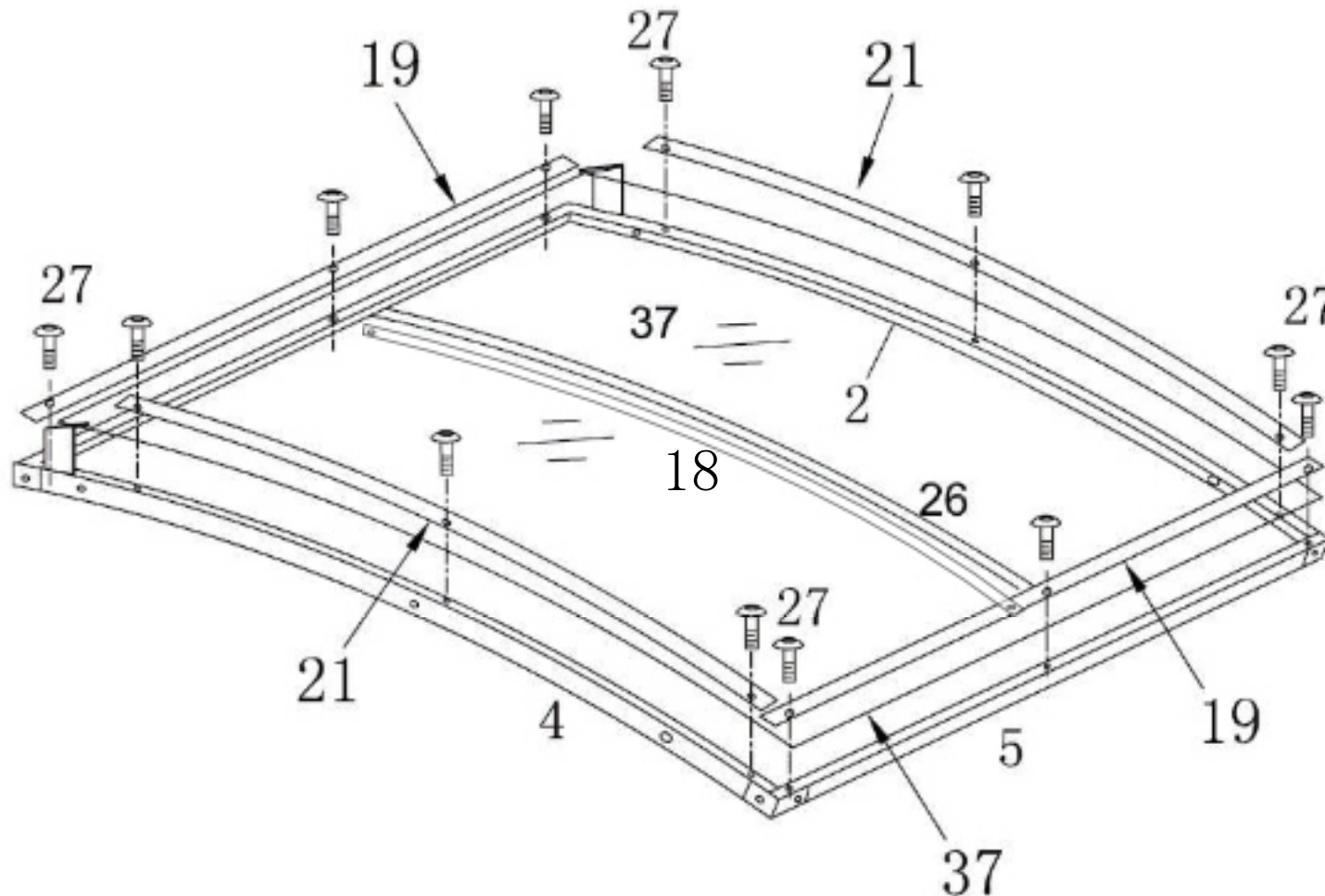


Profi-Barbecue Pavilion Profiteren Grillpaviljoen

Aufbauanleitung / Assembly instruction / Opbouw instructie

⑩

-> 37



-> 37

Die Dachplatten komplett bündig und fest in die Profile einschieben! Ohne Zwischenräume!

Please push the roof panels completely and firmly into the profiles! Without gaps or spaces!

De dakpanelen volledig plaatsen en druk deze stevig in de profielen! Zonder spaties!

Alle Schrauben nur lose anziehen!
All screws just tighten loose!
Alle schroeven los aandraaien!

Profi-Grillpavillon

Größe Size Maat
ca. 245 x 150 x 232 cm

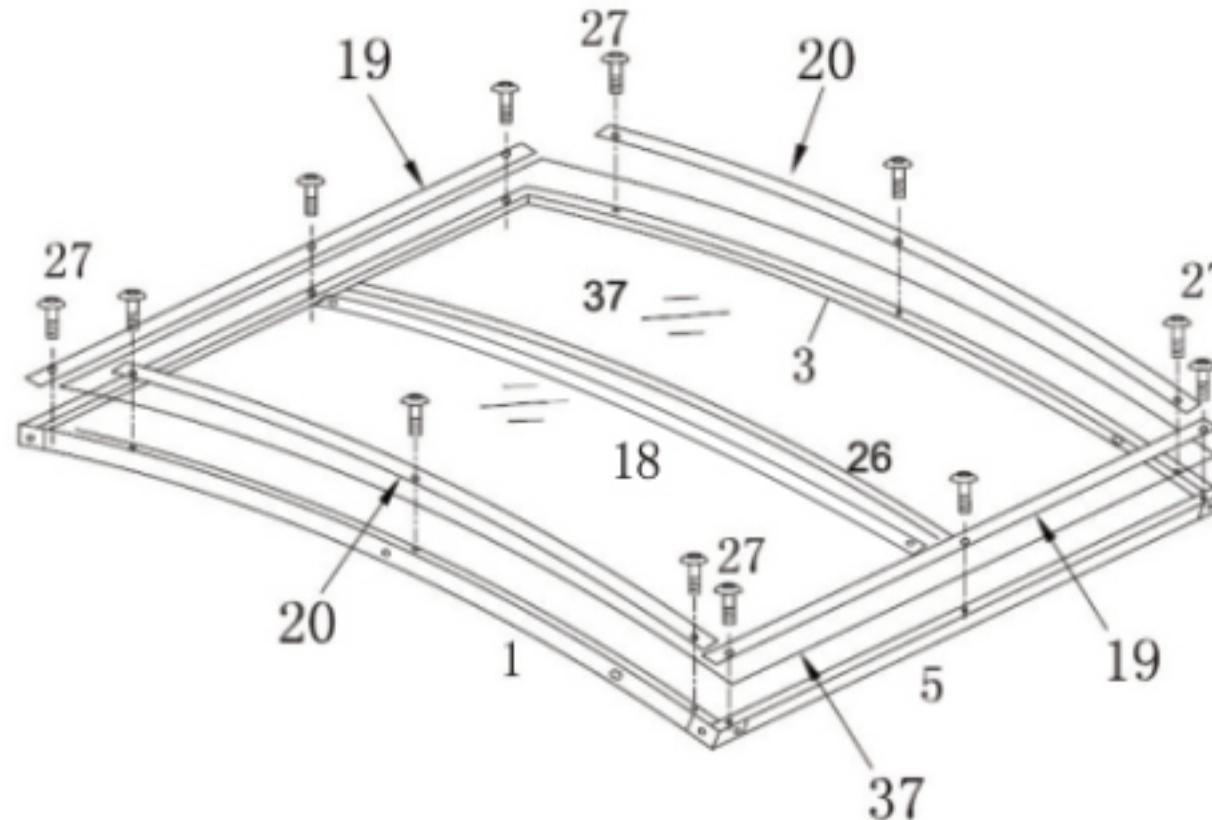


Profi-Barbecue Pavilion Profiteren Grillpaviljoen

Aufbauanleitung / Assembly instruction / Opbouw instructie

11

-> 37



-> 37

Die Dachplatten komplett bündig und fest in die Profile einschieben! Ohne Zwischenräume!

Please push the roof panels completely and firmly into the profiles! Without gaps or spaces!

De dakpanelen volledig plaatsen en druk deze stevig in de profielen! Zonder spaties!

Alle Schrauben nur lose anziehen!
All screws just tighten loose!
Alle schroeven los aandraaien!

Profi-Grillpavillon

Größe Size Maat
ca. 245 x 150 x 232 cm

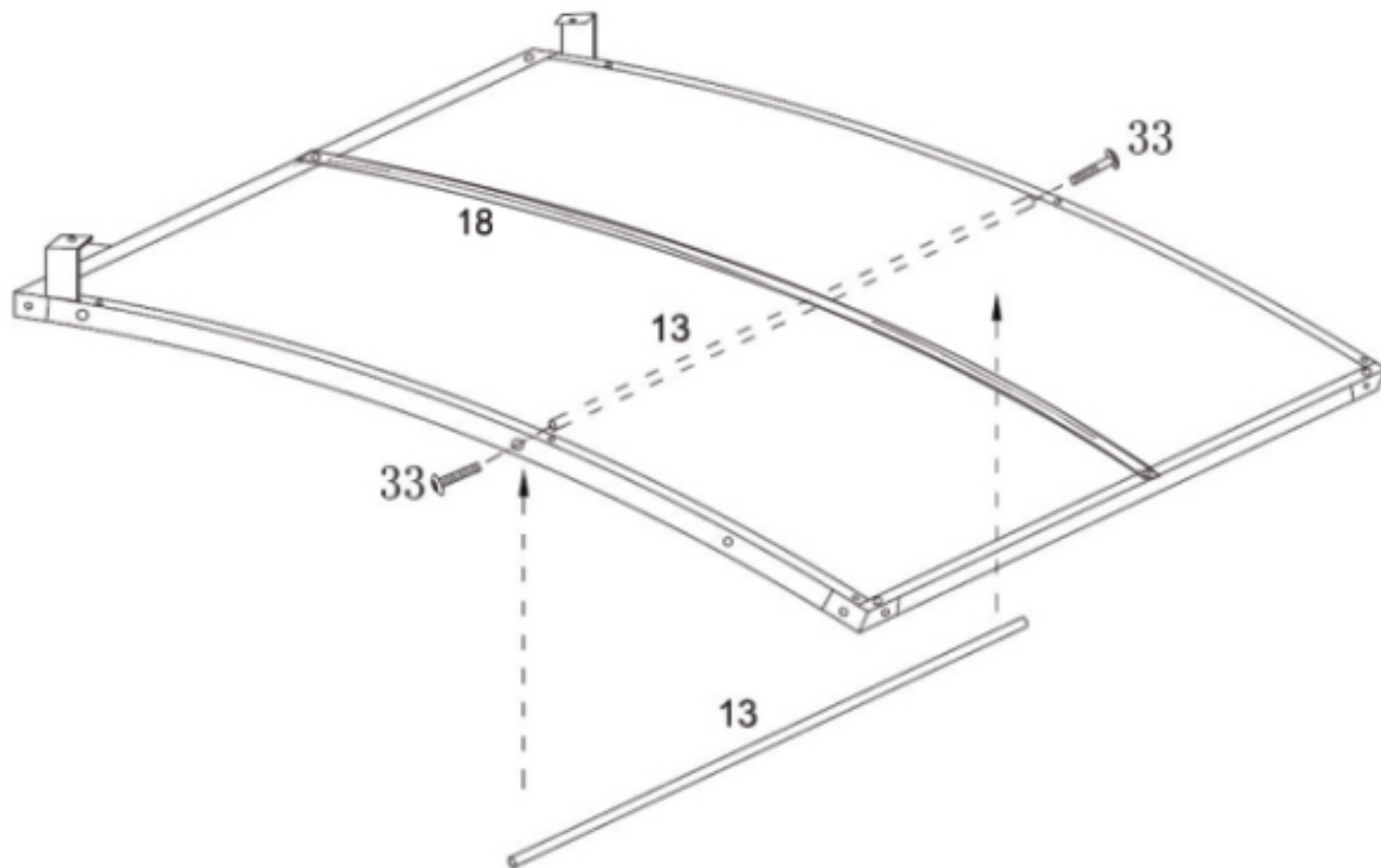
LECO

Profi-Barbecue Pavilion

Profiteren Grillpaviljoen

Aufbauanleitung / Assembly instruction / Opbouw instructie

12



Alle Schrauben nur lose anziehen!
All screws just tighten loose!
Alle schroeven los aandraaien!

Profi-Grillpavillon

Größe Size Maat
ca. 245 x 150 x 232 cm

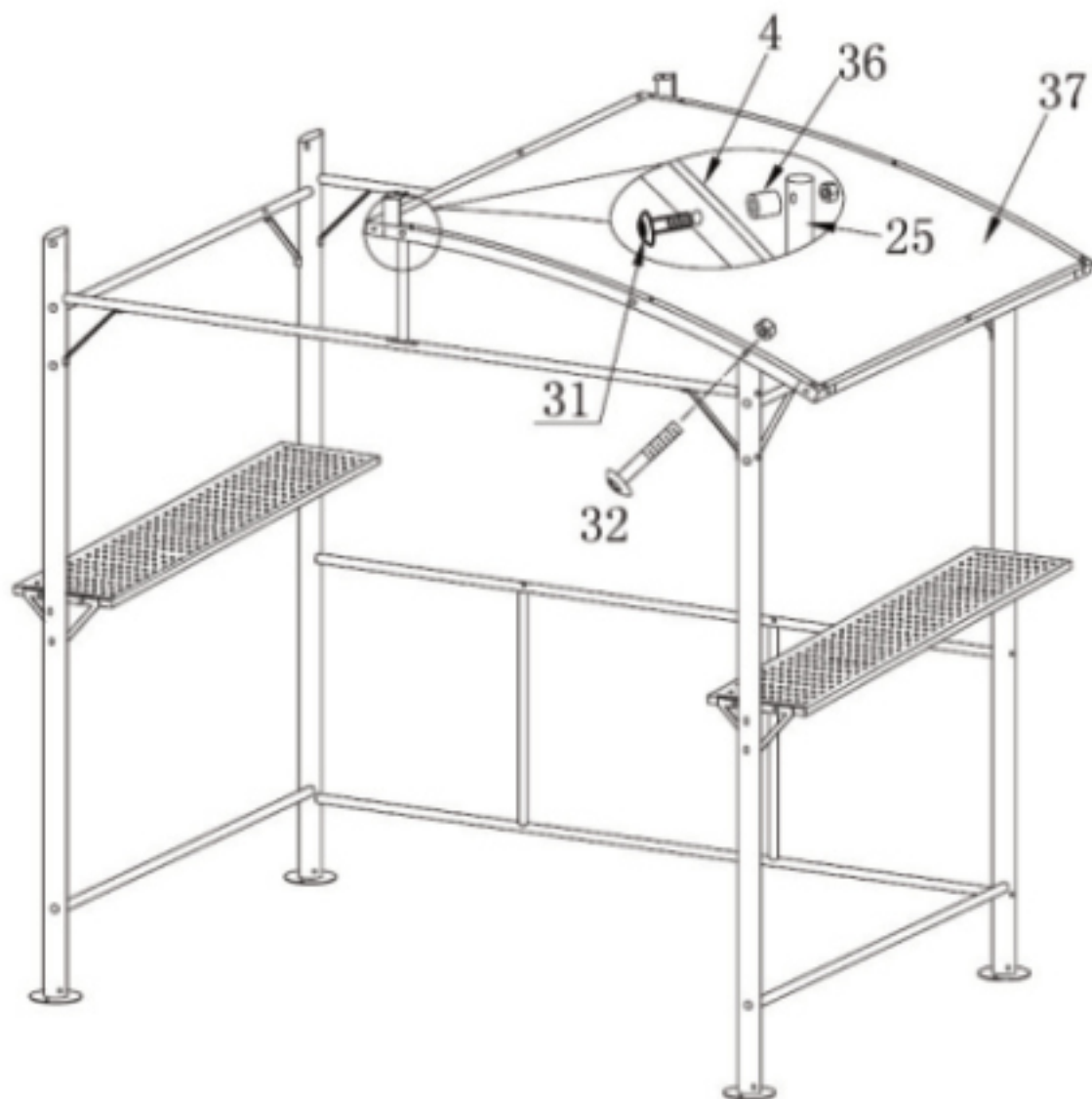
LECO 

Profi-Barbecue Pavilion

Profiteren Grillpaviljoen

Aufbauanleitung / Assembly instruction / Opbouw instructie

13



-> M



-> M

Die Dachplatten komplett bündig und fest in die Profile einschieben! Ohne Zwischenräume!

Please push the roof panels completely and firmly into the profiles! Without gaps or spaces!

De dakpanelen volledig plaatsen en druk deze stevig in de profielen! Zonder spaties!

Alle Schrauben nur lose anziehen!
All screws just tighten loose!
Alle schroeven los aandraaien!

Profi-Grillpavillon

Größe Size Maat
ca. 245 x 150 x 232 cm

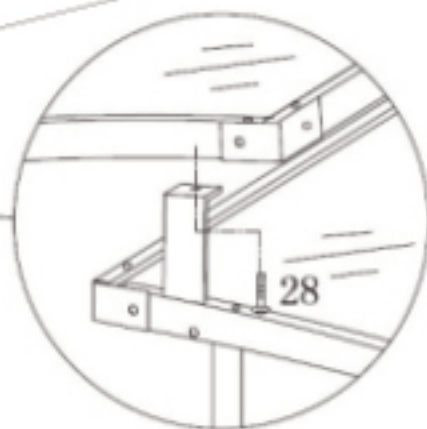
LECO 

Profi-Barbecue Pavilion

Profiteren Grillpaviljoen

Aufbauanleitung / Assembly instruction / Opbouw instructie

14



Alle Schrauben nur lose anziehen!
All screws just tighten loose!
Alle schroeven los aandraaien!

Profi-Grillpavillon

Grösse Size Maat
ca. 245 x 150 x 232 cm

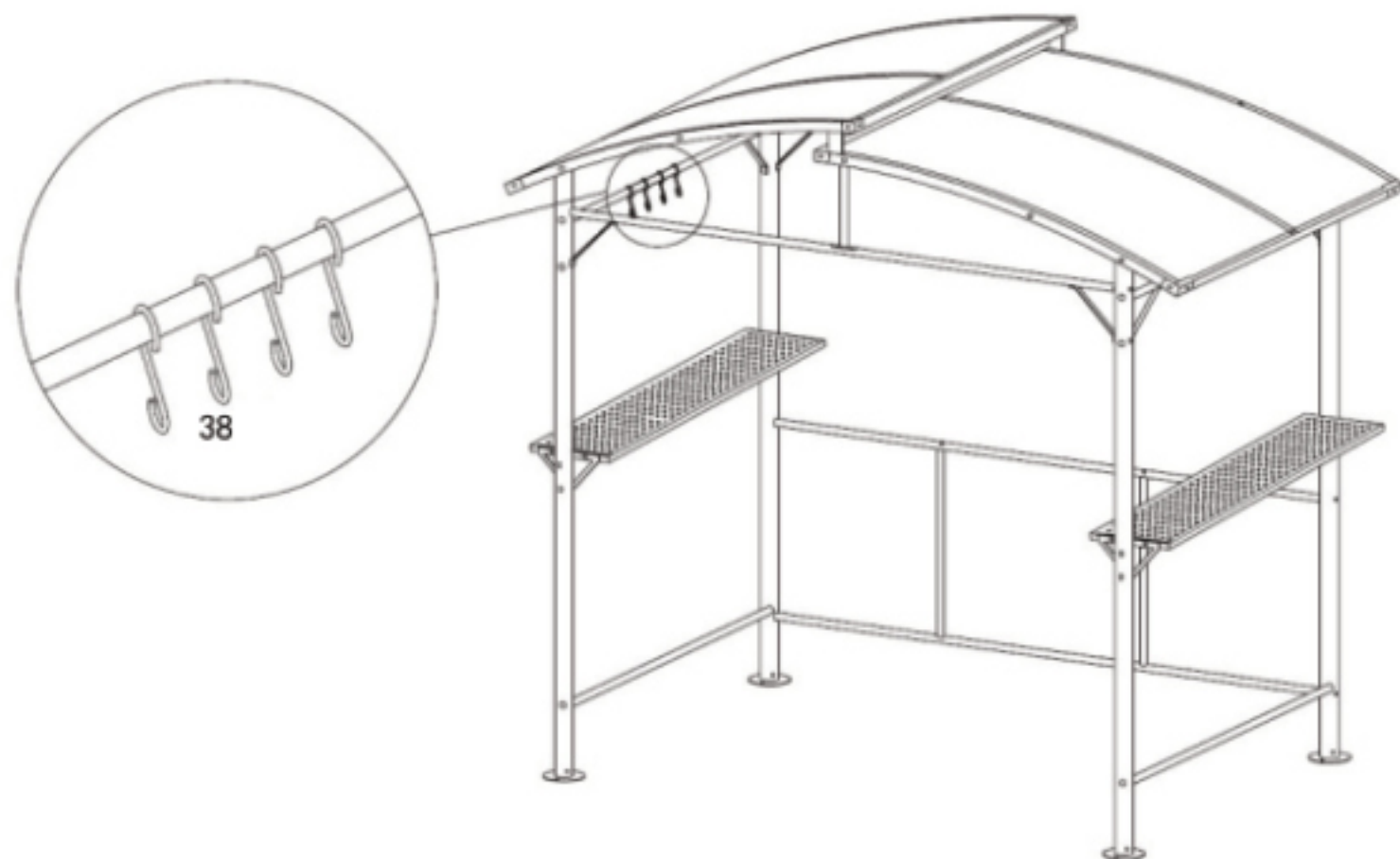
LECO 

Profi-Barbecue Pavilion

Profiteren Grillpaviljoen

Aufbauanleitung / Assembly instruction / Opbouw instructie

15



Nun alle Schrauben fest anziehen!
Regelmässig kontrollieren!

Now please tighten screws firmly!
Please control screws regularly!

Nu schroeven vast aandraaien!
Controleer schroeven regelmatig!

Profi-Grillpavillon

Grösse Size Maat
ca. 245 x 150 x 232 cm

LECO 

Profi-Barbecue Pavilion Profiteren Grillpaviljoen

Aufbauanleitung / Assembly instruction / Opbouw instructie



Bitte unbedingt darauf achten, dass die Dachplatten mit der richtigen Seite nach oben (Aufkleber Oberseite!) montiert werden. Bei falscher Montage keinerlei Gewährleistung!

Please make absolutely sure that the roof panels will be assembled with the right side up (sticker Top side!). If not installed correctly no warranty!

Zorg dat de dakpanelen met de juiste zijde naar boven geplaatst worden. (Sticker Top zijde!). Bij niet correct installatie geen garantie!

Eine Befestigung und Verankerung des Pavillongestells auf dem Untergrund durch Verschraubung, Einbetonieren, etc. ist nicht gestattet!

A fastening and anchoring of the frame to the ground by screws, concrete, etc. is not permitted!

Een bevestiging en verankerung van het frame aan de ondergrond door schroeven, beton, etc. is niet toegestaan!

Bitte in den Herbst- und Wintermonaten die gesamte Standfestigkeit in regelmässigen Abständen überprüfen. Bei starkem Schneefall ist die Schneelast umgehend zu entfernen. Bei Schäden durch Schnee und Unwetter keinerlei Gewährleistung!

In the fall and winter months please check the entire stability at regular intervals. During heavy snow the snow load is immediately to remove. Damage caused by snow and storms no warranty!

In de herfst en winter maanden controleer het gehele stabiliteit regelmatig. Tijdens de zware sneeuw, de sneeuw belasting is onmiddellijk verwijderen. Bij schade veroorzaakt door sneeuw en stormen geen garantie!