

Originalbetriebsanleitung / Original owner's manual / Notice originale / Istruzioni originali / Manual original / Původní návod k používání / Eredeti használati utasítás / Izvirna navodila / Pôvodný návod na použitie / Instrukcja oryginalna / Instrukcioni originale / Originalne upute / Оригинална инструкција / Oriđinal kullanim talimatları

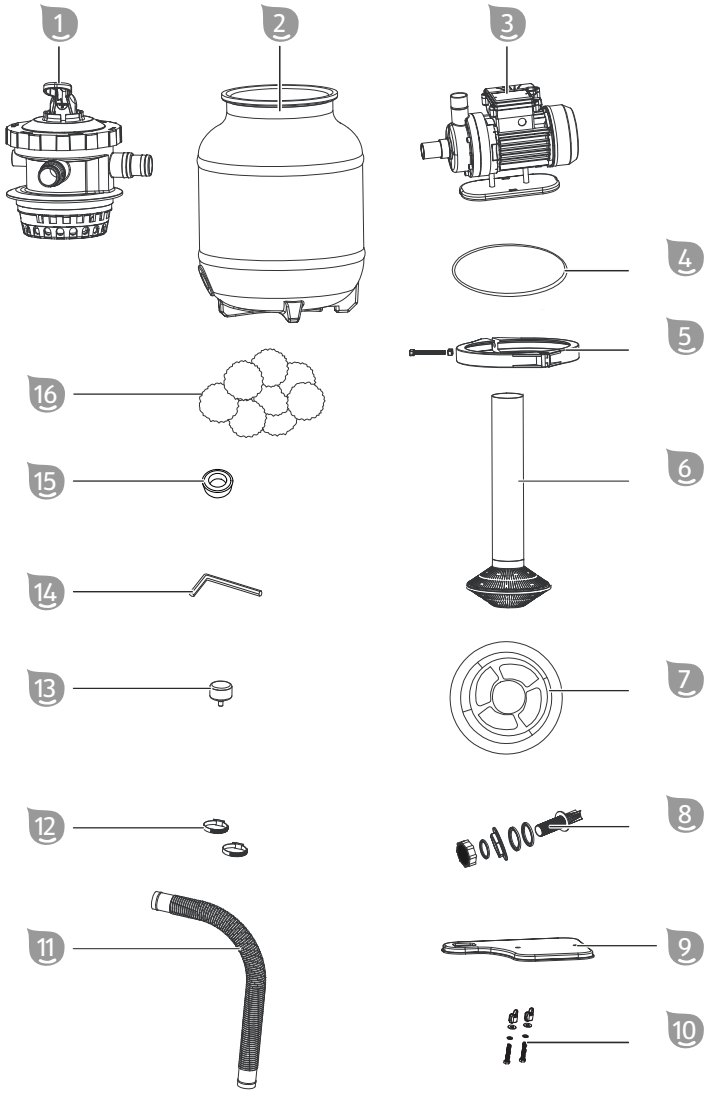
Filteranlage

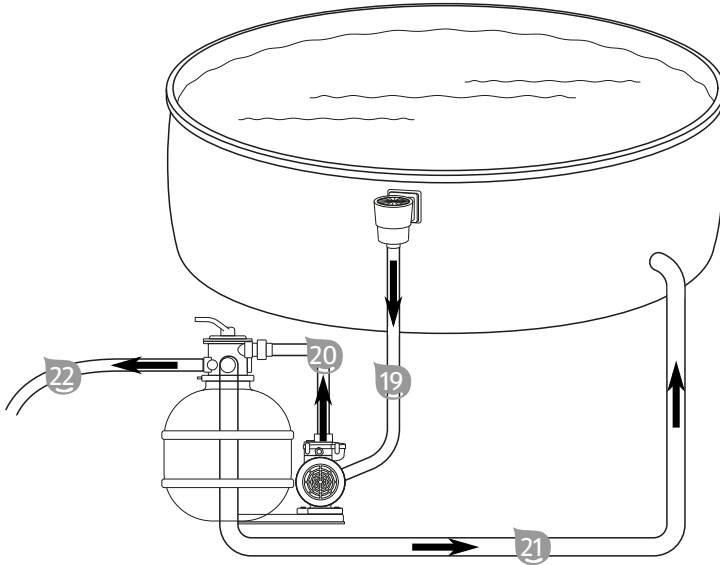
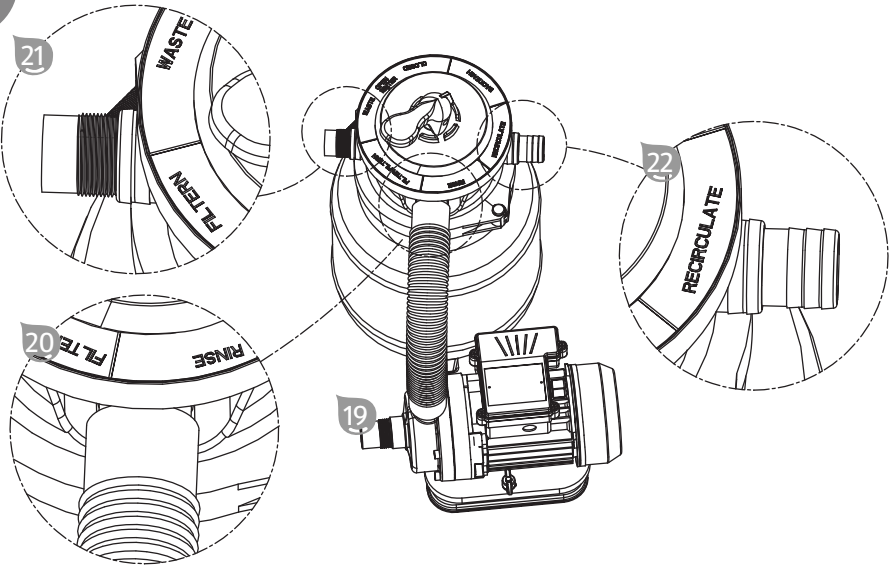
Classic 250N

Active Balls+



de	Filteranlage.....	5	en	Filter system.....	30
fr	Système de filtration.....	54	it	Impianto filtro.....	80
es	Instalación de filtrado.....	105	cs	Filtrační zařízení.....	131
hu	Szűrő berendezés.....	155	sl	Filrska naprava.....	180
sk	Filtračné zariadenie.....	205	pl	Urządzenie filtrujące.....	230
ro	Instalație de filtrare.....	255	hr	Sustav filtriranja.....	280
bg	Филтърна система.....	305	tr	Filtre sistemi.....	332



A**B**

Lieferumfang/Geräteteile

- | | |
|----------------------------|--|
| 1 Ventilkopf | 9 Grundplatte |
| 2 Filterkessel | 10 Schraubenset für Fixierung von Pumpe (2x) |
| 3 Pumpe | 11 Druckschlauch |
| 4 Kesseldichtung | 12 Schlauchschelle (2x) |
| 5 Spannring | 13 Manometer |
| 6 Filtersieb | 14 Innensechskantschlüssel |
| 7 Zentrierer | 15 Teflonband |
| 8 Entleerungsschrauben-Set | 16 Filter Balls (nur bei Modell Active Balls+)
Betriebsanleitung (ohne Abbildung) |

Bedienelemente

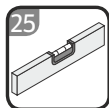
- | | |
|------------------------|----------------------------|
| 17 Entleerungsauslass | 21 Retourleitung "RETURN" |
| 18 Entlüftungsschraube | 22 Rückspülleitung "WASTE" |
| 19 Saugleitung | 23 Ventilhebel |
| 20 Druckleitung "PUMP" | |

Benötigtes, nicht mitgeliefertes Werkzeug

- 24 Kreuzschlitzschraubendreher
PH1



- 25 Wasserwaage



Optional erhältlich Zubehör

- 26 Adapter Retourleitung INTEX
Pools/Speed Clean;
Art. 040934

Inhaltsverzeichnis

Übersicht.....	2
Lieferumfang/Geräteteile.....	4
Allgemeines.....	6
Betriebsanleitung lesen und aufbewahren.....	6
Bestimmungsgemäßer Gebrauch.....	6
Zeichenerklärung.....	6
Sicherheit.....	7
Allgemeine Sicherheitshinweise.....	7
Auspacken und Lieferumfang prüfen.....	11
Vorbereitung.....	12
Grundreinigung des Gerätes.....	12
Standortwahl.....	12
Filterschacht.....	13
Filterkessel vorbereiten.....	13
Pumpe auf Grundplatte montieren.....	15
Schlauchanschlüsse	16
Erstinbetriebnahme.....	17
Vor Inbetriebnahme prüfen.....	17
Filteranlage vorbereiten.....	17
Rückspülvorgang.....	18
Bedienung.....	18
Betriebsarten.....	19
Filterzeit.....	20
Filtermedium wechseln.....	21
Einwintern.....	21
Betrieb mit Bodensaugern.....	22
Pflegehinweise.....	22
Reinigung.....	23
Prüfung.....	23
Lagerung.....	23
Fehlersuche.....	24
Technische Daten.....	25
Ersatzteile.....	26
Konformitätserklärung.....	27
Entsorgung.....	28
Verpackung entsorgen.....	28
Altgerät entsorgen.....	28

Allgemeines

Betriebsanleitung lesen und aufbewahren



Diese Betriebsanleitung gehört dieser Filteranlage (im Folgenden auch „Gerät“ genannt). Sie enthält wichtige Information zur Inbetriebnahme und Bedienung.

Lesen Sie die Betriebsanleitung, insbesondere die Sicherheitshinweise, sorgfältig durch, bevor Sie das Gerät einsetzen. Die Nichtbeachtung dieser Betriebsanleitung kann zu schweren Verletzungen oder Schäden am Gerät führen.

Die Betriebsanleitung basiert auf den in der Europäischen Union gültigen Normen und Regeln. Beachten Sie im Ausland auch landesspezifische Richtlinien und Gesetze.

Bewahren Sie die Betriebsanleitung für die weitere Nutzung auf. Wenn Sie das Gerät an Dritte weitergeben, geben Sie unbedingt diese Betriebsanleitung mit.

Bestimmungsgemäßer Gebrauch

Dieses Gerät ist ausschließlich zur Reinigung von Pool-Badewasser konzipiert. Es ist salzwassergeeignet, solange der Salzgehalt im Wasser unter 0,5% liegt (Salzelektrolyse). Es entfernt sichtbare Verunreinigungen und ist für alle handelsüblichen Pools geeignet, die über einen Schlauchanschluss mit \varnothing 32/38 mm verfügen.

Das im Filtertank enthaltene Filtermedium filtert Schmutzpartikel aus dem durchfließenden Wasser und dient somit als dauerhafter Schmutz- und Schwemmgutfilter für Ihr Badewasser. Das gereinigte Wasser fließt durch das 7-Wege-Ventil über die Rückleitung zurück in den Pool.

Verwenden Sie als Filtermedium ausschließlich Quarzfiltersand, welcher der DIN EN 12904 entspricht. Alternativ verwenden Sie Steinbach Filter Balls. Die dafür benötigten Mengen entnehmen Sie bitte dem Kapitel Technische Daten.

Es ist ausschließlich für den Privatgebrauch bestimmt und nicht für den gewerblichen Bereich geeignet. Verwenden Sie das Gerät nur wie in dieser Betriebsanleitung beschrieben. Jede andere Verwendung gilt als nicht bestimmungsgemäß und kann zu Sachschäden oder sogar zu Personenschäden führen. Das Gerät ist kein Kinderspielzeug.

Der Hersteller oder Händler übernimmt keine Haftung für Schäden, die durch nicht bestimmungsgemäßen oder falschen Gebrauch entstanden sind.

Zeichenerklärung

Die folgenden Symbole werden in dieser Betriebsanleitung, auf dem Gerät oder auf der Verpackung verwendet.



Dieses Symbol gibt Ihnen nützliche Zusatzinformationen zum Zusammenbau oder Betrieb.



Konformitätserklärung (siehe Kapitel „Konformitätserklärung“): Mit diesem Symbol gekennzeichnete Produkte erfüllen alle anzuwendenden Gemeinschaftsvorschriften des Europäischen Wirtschaftsraums.



Verwenden Sie niemals scharfe Messer oder andere spitze Gegenstände zum Öffnen der Verpackung. Sie könnten damit den Inhalt beschädigen.

Sicherheit

Die folgenden Signalworte werden in dieser Betriebsanleitung verwendet.

⚠️ WARNUNG!

Dieses Signalsymbol/-wort bezeichnet eine Gefährdung mit einem mittleren Risikograd, die, wenn sie nicht vermieden wird, den Tod oder eine schwere Verletzung zur Folge haben kann.

⚠️ VORSICHT!

Dieses Signalsymbol/-wort bezeichnet eine Gefährdung mit einem niedrigen Risikograd, die, wenn sie nicht vermieden wird, eine geringfügige oder mäßige Verletzung zur Folge haben kann.

HINWEIS!

Dieses Signalwort warnt vor möglichen Sachschäden.

Allgemeine Sicherheitshinweise

⚠️ WARNUNG!

Stromschlaggefahr!

Fehlerhafte Elektroinstallation oder zu hohe Netzspannung können zu elektrischem Stromschlag führen.

- Schließen Sie das Netzkabel nur an, wenn die Netzspannung der Steckdose mit der Angabe auf dem Typenschild übereinstimmt.
- Schließen Sie das Netzkabel nur an eine gut zugängliche Steckdose an, damit Sie das Netzkabel in einem Störfall schnell vom Stromnetz trennen können.
- Betreiben Sie das Gerät nur an einer Steckdose mit Schutzkontakt, die mit mindestens 16A abgesichert ist.

- Das Gerät muss über eine Fehlerstrom-Schutzeinrichtung (FI) mit einem Bemessungs-Fehlerstrom von nicht mehr als 30 mA versorgt werden.
- Betreiben Sie das Gerät nicht, wenn es sichtbare Schäden aufweist oder das Anschlusskabel defekt ist.
- Öffnen Sie das Gerät nicht, sondern überlassen Sie die Reparatur Fachkräften. Wenden Sie sich dazu an die Serviceadresse auf der Rückseite der Anleitung. Bei eigenständig durchgeführten Reparaturen, unsachgemäßem Anschluss oder falscher Bedienung sind Haftungs- und Gewährleistungsansprüche ausgeschlossen.
- Fassen Sie das Netzkabel niemals mit feuchten Händen an.
- Ziehen Sie das Netzkabel nie am Kabel aus der Steckdose, sondern fassen Sie immer den Stecker an.
- Verwenden Sie das Anschlusskabel nie als Tragegriff.
- Halten Sie das Gerät und das Anschlusskabel von offenem Feuer und heißen Flächen fern.
- Stellen Sie keine Gegenstände auf das Anschlusskabel.
- Graben Sie das Netzkabel nicht ein.
- Verlegen Sie das Anschlusskabel so, dass es nicht zur Stolperfalle wird.
- Knicken Sie das Anschlusskabel nicht und legen Sie es nicht über scharfe Kanten.
- Verwenden Sie im Bedarfsfall nur Verlängerungsleitungen, die auch für den Außenbereich geeignet sind. Die Anwendung einer für den Außenbereich geeigneten Verlängerungsleitung verringert das Risiko eines elektrischen Schlages.
- Benutzen Sie das Gerät nicht bei Gewitter. Schalten Sie es aus und ziehen Sie das Netzkabel aus der Steckdose.
- Wenn Sie das Gerät nicht benutzen, es reinigen oder wenn eine Störung auftritt, schalten Sie das Gerät immer aus und trennen Sie es vom Stromnetz.

- Bei Reparaturen dürfen nur Teile verwendet werden, die den ursprünglichen Gerätedaten entsprechen. In diesem Gerät befinden sich elektrische und mechanische Teile, die zum Schutz gegen Gefahrenquellen unerlässlich sind.
- Verwenden Sie nur Ersatzteile und Zubehörteile, die vom Hersteller geliefert oder empfohlen werden. Bei Verwendung fremder Teile erlöschen sofort alle Gewährleistungsansprüche.

Sicherheitshinweise für Personen

WARNUNG!

Gefahren für Kinder und Personen mit verringerten physischen, sensorischen oder mentalen Fähigkeiten (beispielsweise teilweise Behinderte, ältere Personen mit Einschränkung ihrer physischen und mentalen Fähigkeiten) oder Mangel an Erfahrung und Wissen (beispielsweise ältere Kinder).

Unsachgemäßer Umgang mit dem Gerät kann schwere Verletzungen oder Schäden des Geräts zur Folge haben.

- Gestatten Sie anderen erst dann Zugang zum Gerät, nachdem diese die Anleitung vollständig gelesen und sinngemäß verstanden haben oder über den bestimmungsgemäßen Gebrauch und damit verbundene Gefahren unterrichtet wurden.
- Lassen Sie Personen mit verringerten physischen, sensorischen oder mentalen Fähigkeiten (z.B.: Kinder oder Betrunkene) oder Mangel an Erfahrung und Wissen (z.B.: Kinder) niemals unbeaufsichtigt in die Nähe des Geräts.
- Erlauben Sie niemals Kindern und Personen mit verringerten physischen, sensorischen oder mentalen Fähigkeiten oder Mangel an Erfahrung und Wissen, das Gerät zu benutzen.
- Lassen Sie Reinigung und Benutzerwartung nicht von Kindern durchführen.
- Kinder dürfen nicht mit dem Gerät oder mit der Anschlussleitung spielen.

- Stellen Sie die Filteranlage mit ausreichendem Abstand zur Beckenwand auf, damit Diese nicht als Einstiegshilfe verwendet werden kann.

⚠️ WARNUNG!

Verletzungsgefahr durch mangelnde Qualifikation!

Mangelnde Erfahrung oder Fertigkeit im Umgang mit benötigten Werkzeugen und fehlende Kenntnis regionaler oder normativer Bestimmungen für erforderliche handwerkliche Arbeiten kann schwerste Verletzungen oder Sachschäden zur Folge haben.

- Beauftragen Sie für alle Arbeiten, deren Risiken Sie nicht durch ausreichend persönliche Erfahrung abschätzen können, eine qualifizierte Fachkraft.
- Betreiben Sie das Gerät nicht in beeinträchtigtem Zustand (z.B.: unter Einfluss von Drogen, Alkohol, Medikamenten oder im Fall von Müdigkeit).

HINWEIS!

Unsachgemäßer Umgang mit dem Gerät kann zu Beschädigungen des Geräts führen.

- Wählen Sie einen vor Witterungseinflüssen geschützten Standort für das Gerät aus.
- Lassen Sie das Gerät nicht trocken (ohne Wasser) laufen.
- Vor jedem Umschaltvorgang beim Ventilkopf ist die Filterpumpe auszuschalten.
- Geben Sie das Gerät oder Teile davon niemals in den Pool.
- Verwenden Sie das Gerät nicht, wenn sich Personen im Wasser aufhalten.

Auspacken und Lieferumfang prüfen

HINWEIS!

Unvorsichtiges Öffnen der Verpackung, insbesondere mit Hilfe von scharfen oder spitzen Gegenständen, kann Beschädigung des Geräts verursachen.

- Öffnen Sie die Verpackung möglichst behutsam.
- Dringen Sie nicht mit scharfen oder spitzen Gegenständen in die Verpackung ein.

WARNUNG!

Erstickungsgefahr durch Verpackungsmaterial!

Verfangen des Kopfes in Verpackungsfolie oder Verschlucken von sonstigem Verpackungsmaterial kann zum Tod durch Erstickung führen. Speziell für Kinder sowie geistig beeinträchtigte Menschen, die die Risiken durch Mangel an Wissen und Erfahrung nicht abschätzen können, besteht hierfür erhöhtes Gefahrenpotential.

- Stellen Sie sicher, dass Kinder sowie geistig beeinträchtigte Menschen nicht mit dem Verpackungsmaterial spielen.

HINWEIS!

Das Gerät hat während unverpackter Lagerung oder Transport erhöhte Beschädigungsgefahr.

- Entsorgen Sie die Verpackung nicht.
- Ersetzen Sie die Verpackung im Schadensfall durch ein zumindest gleichwertiges Behältnis.

Lieferumfang auf Vollständigkeit und Schäden prüfen

1. Öffnen Sie die Verpackung achtsam.
2. Nehmen Sie alle Teile aus der Verpackung.
3. Prüfen Sie die Vollständigkeit des Lieferumfangs.
4. Kontrollieren Sie den Lieferumfang auf Schäden.

Vorbereitung

Grundreinigung des Gerätes


1. Entfernen Sie das Verpackungsmaterial und sämtliche Schutzfolien, falls vorhanden.
2. Reinigen Sie alle Teile des Lieferumfangs wie im Kapitel "Reinigung" beschrieben.

Das Gerät ist gereinigt und für den Gebrauch vorbereitet.

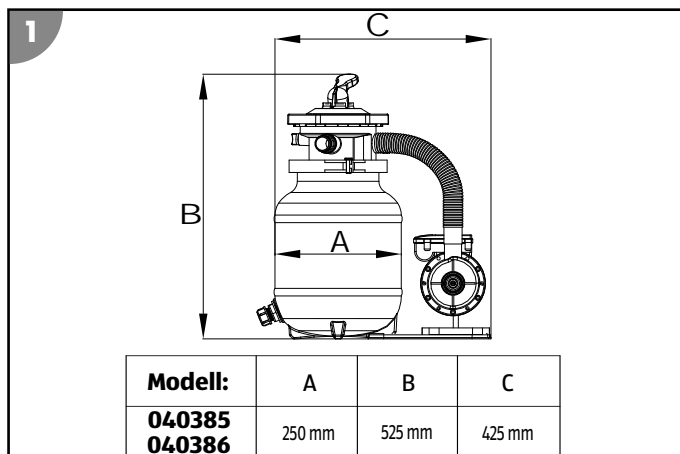
Standortwahl



Die Filteranlage ist gut gegen das Eindringen von Wasser und Fremdkörpern geschützt. Dennoch wird ein, vor Witterungseinflüssen geschützter, Standort empfohlen.

- Positionieren Sie die Filteranlage zwischen Ansauganschluss und Einströmdüse
- Positionieren Sie die Pumpe unterhalb des Wasserspiegels Ihres Pools.
- Sorgen Sie für ausreichend Abstand zur Beckenwand, damit die Filteranlage nicht als Einstiegshilfe verwendet werden kann.
- Achten Sie darauf, dass der maximale Abstand von 2 Metern zum Pool nicht überschritten wird.
- Stellen Sie die Filteranlage auf einer festen Unterlage, z.B. einer Waschbetonplatte, auf. Richten Sie diese vorher mit einer Wasserwaage  aus.

Produktabmessungen:



Filterschacht



Ein Filterschacht wird benötigt, wenn der Pool teilweise oder vollständig im Erdreich versenkt ist, um die Pumpe der Filteranlage unterhalb des Pool-Wasserspiegels platzieren zu können.

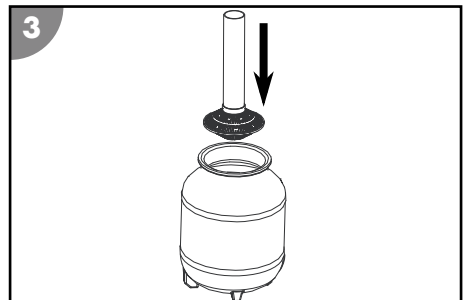
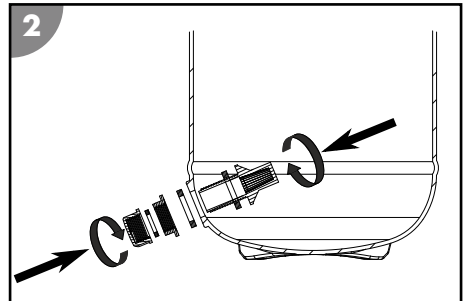
- Stellen Sie sicher, dass der Filterschacht nicht überflutet werden und Umgebungs- und Regenwasser gut versickern kann.

Dies erreichen Sie durch eine entsprechende Rollierung (Schotterschicht) am Boden des Schachtes. Durch eine optionale Tauchpumpe mit Schwimmschalter, welche mit einem Kanal oder Ablauf verbunden ist, schützen Sie Ihre Filteranlage zusätzlich vor steigendem Wasser innerhalb des Schachtes.

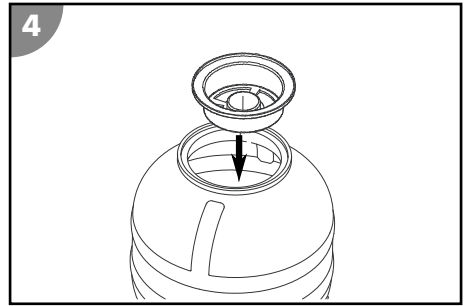
- Stellen Sie eine ausreichende, natürliche Belüftung des Schachtes sicher, um Kondenswasserbildung zu vermeiden.
- Führen Sie die Größe des Filterschachtes so aus, dass Arbeiten an der Filteranlage durchgeführt werden können.

Filterkessel vorbereiten

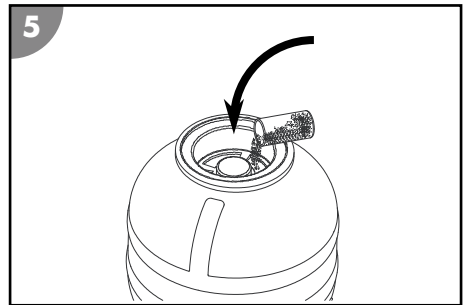
1. Demontieren Sie den Spannring **5**, indem Sie die Verschraubung mittels Drehung gegen den Uhrzeigersinn lösen. Verwenden Sie dazu den Innensechskantschlüssel **14**.
2. Legen Sie den Spannring und dessen Schrauben beiseite.
3. Installieren Sie das Entleerungsschrauben-Set **8** am Entleerungsauslass **17**.
4. Führen Sie das Filtersieb **6** in den Filterkessel **2** ein.
5. Positionieren Sie das Filtersieb in der Bodenmitte des Filterkessels.
6. Befüllen Sie den Filterkessel **2** zu ca. 1/3 mit Wasser.



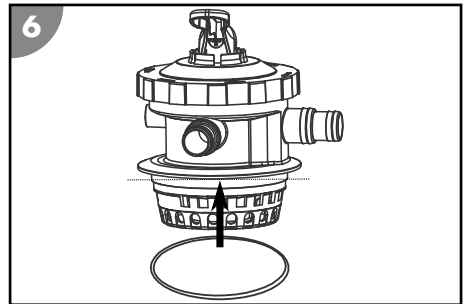
7. Setzen Sie den Zentrierer **7** auf die Öffnung des Filterkessels, sodass Dieser das Rohr des Filtersiebes zentriert.



8. Befüllen Sie den Filterkessel mit Quarzfiltersand oder Filter Balls **16**.
Die dafür benötigten Mengen entnehmen Sie bitte dem Kapitel Technische Daten.
9. Nehmen Sie den Zentrierer von der Öffnung des Filterkessels ab.
Bewahren Sie den Zentrierer für die nächste Befüllung auf.



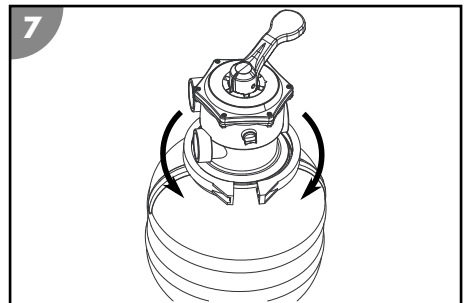
10. Führen Sie die Kesseldichtung **4** über die Unterseite des Ventilkopfes **1**.



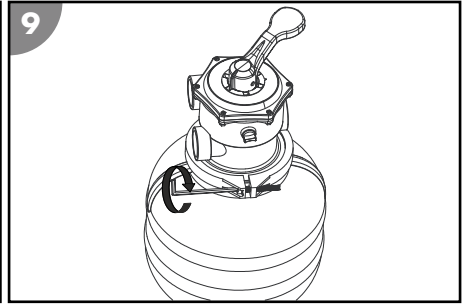
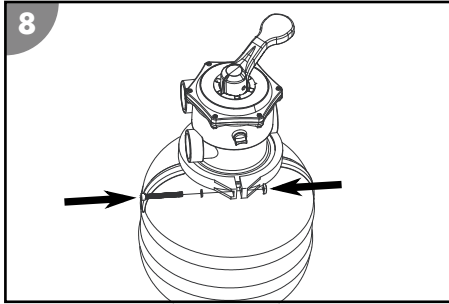
11. Setzen Sie den Ventilkopf auf den Filterkessel auf.

12. Richten Sie den Ventilkopf so aus, dass der Anschluss mit der Bezeichnung "PUMP" in Richtung der zukünftigen Position der Pumpe steht (siehe Abb. in Kapitel Pumpe auf Grundplatte montieren).

13. Führen Sie den Spanning **5** um die Verbindungsstelle von Ventilkopf und Filterkessel.



14.

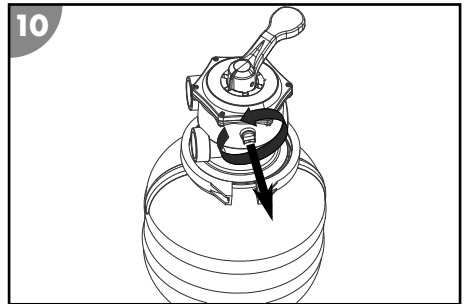


Setzen Sie die Verschraubung des Spannrings ein und ziehen Sie diese durch Drehen im Uhrzeigersinn fest.

15. Entfernen Sie die Entlüftungsschraube **18** am Ventilkopf durch Drehen gegen den Uhrzeigersinn.

16. Umwickeln Sie das Gewinde des Manometers **13** mit Teflonband **15**.

17. Schrauben Sie das Manometer durch Drehen im Uhrzeigersinn an der Position der entnommenen Entlüftungsschraube ein.



Der Filterkessel ist vorbereitet.

Pumpe auf Grundplatte montieren

1. Stecken Sie die Gewindeschrauben des Schraubensets für die Fixierung der Pumpe **10** von unten in die beiden Löcher mit Sechskant-Aussparung der Grundplatte **9**.

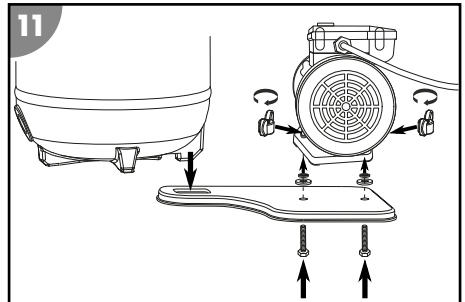
2. Stellen Sie die Pumpe **3** auf die Grundplatte **9**, sodass die Schraubgewinde durch die Fixieröffnungen im Pumpensockel ragen.

3. Führen Sie jeweils die Beilagscheibe und anschließend die Fächerscheibe über das Schraubgewinde.

4. Setzen Sie jeweils eine Flügelschraube auf und ziehen Sie diese fest. Die Pumpe ist auf die Grundplatte montiert.

5. Verbinden Sie Grundplatte **9** mit dem Filterkessel **2**.

Die Grundplatte ist mit dem Filterkessel verbunden.



Schlauchanschlüsse

- Fixieren Sie alle gesteckten Anschlussverbindungen durch Schlauchklemmen, um die erforderliche Dichtigkeit des Systems zu gewährleisten.

Wir empfehlen, die Anschlussverbindungen zusätzlich mit Teflonband **15** abzudichten.

- Verwenden Sie für die beschriebenen Anschlüsse geeignete Schwimmbadschläuche.



Einige Schläuche, wie z.B. der Druckschlauch, sind sehr steif. Legen Sie Diese vor Montage in die Sonne, damit sie durch die Wärme flexibler werden.

Retourleitung anschließen



Sie können Schläuche mit einem Durchmesser von 32 und 38 mm verwenden oder einen Adapter Retourleitung INTEX Pools/Speed Clean **26** aufschrauben.

1. Drücken und halten Sie den Ventilhebel **23** am Ventilkopf **1** nach unten.
2. Drehen Sie den Ventilhebel auf die Position "GESCHLOSSEN" und lassen ihn los.
3. Verbinden Sie ein Schlauchende mit dem Anschluss "RETURN" am Ventilkopf **1**.
 - Stecken Sie einen Schlauch mit dem Durchmesser 32mm auf den Anschluss "RETURN" und fixieren Sie ihn mit einer Schlauchschelle.
 - Schrauben Sie den Adapter Retourleitung INTEX Pools/Speed Clean **26** durch Drehen im Uhrzeigersinn auf die Retourleitung **21** am Ventilkopf **1**.
 - Schieben Sie einen Schlauch mit dem Durchmesser 38mm über das Gewinde bis zum Anschlag des Anschlusses "RETURN" und fixieren Sie ihn mit einer Schlauchschelle.
4. Verbinden Sie das zweite Ende mit dem Anschluss an der Einströmdüse des Pools.

*Die Retourleitung **21** ist angeschlossen.*

Druckleitung anschließen

1. Stecken Sie den Druckschlauch **11** mit einem Ende auf den oberen Anschluss der Pumpe **3**.
2. Führen Sie eine Schlauchschelle **12** über den Druckschlauch und schrauben Diesen mit Hilfe eines Kreuzschlitzschraubendrehers PH1 **24** durch Drehen im Uhrzeigersinn am Anschluss fest.
3. Führen Sie die zweite Schlauchschelle über den Druckschlauch.
4. Stecken Sie das Ende des Druckschlauches auf den Anschluss mit der Bezeichnung "PUMP" am Ventilkopf **1**.
5. Positionieren Sie die Schlauchschelle am Anschluss und ziehen diese ebenfalls mit dem Kreuzschlitzschraubendreher fest.

Die Druckleitung **20** ist angeschlossen.

Saugleitung anschließen



Sie können Schläuche mit einem Durchmesser von 32 und 38 mm verwenden.

1. Verbinden Sie den Schlauch der Saugleitung **19** mit dem vorderen Anschluss der Pumpe.

Die Saugleitung ist angeschlossen.

Rückspüleleitung anschließen



Werkseitig ist ein Gummistopfen in den Anschluss "WASTE" eingesteckt. Dieser kann bei Nichtverwendung (z.B. bei Einsatz von Filter Balls als Filtermedium) der Rückspüleleitung eingesteckt bleiben, um das Gerät gegen das Eindringen von Schmutz und Insekten zu schützen.

1. Ziehen Sie den Gummistopfen aus dem Anschluss "WASTE" am Ventilkopf **1**.
2. Verbinden Sie ein Schlauchende mit dem Anschluss "WASTE".
3. Führen Sie das zweite Schlauchende zum Kanalananschluss hin.

Die Rückspüleleitung **22** ist angeschlossen.

Erstinbetriebnahme

Vor Inbetriebnahme prüfen

1. Stellen Sie sicher, dass das Netzkabel der Pumpe vom Stromnetz getrennt ist.
2. Stellen Sie sicher, dass sich das Gerät außerhalb des Schwimmbeckens und unterhalb des Niveaus des Wasserspiegels befindet.
3. Stellen Sie sicher, dass alle Zu- und Ablaufleitungen korrekt angeschlossen und fixiert sind.
4. Achten Sie darauf, dass der Wasserstand des Pools mindestens 2,5 bis 5 cm oberhalb der Öffnung der Saugleitung liegt. Ist dies nicht der Fall, füllen Sie den Pool auf.
5. Entfernen Sie ggf. den Stopfen an der Saugleitung.
6. Öffnen Sie das Absperrventil an der Saugleitung.

Da sich die Filteranlage unterhalb des Wasserspiegels befindet, füllt sich diese nun automatisch mit Wasser.

Filteranlage vorbereiten

1. Drücken und halten Sie den Ventilhebel **23** am Ventilkopf **1** nach unten.
2. Drehen Sie den Ventilhebel auf die Position "RÜCKSPÜLEN" und lassen ihn los.

3. Lassen Sie den Filterkessel **2** mit Wasser volllaufen, bis Dieses aus der Rückspüleleitung "WASTE" **22** herausläuft.
4. Überprüfen Sie die Filteranlage sowie Anschlüsse auf Undichtigkeiten. Wickeln Sie im Falle von Undichtigkeiten zusätzlich Teflonband **15** über die betroffenen Anschlüsse.
5. Führen Sie den Rückspülvorgang aus (siehe Kapitel Rückspülvorgang).

Rückspülvorgang



Bei der Verwendung von Steinbach Filter Balls darf keine Rückspülung durchgeführt werden. Sollte die Filterleistung nachlassen, empfehlen wir das Waschen der Filter Balls per Hand. Im Bedarfsfall sind die Filter Balls auszutauschen.

1. Schalten Sie die Pumpe **3** durch Ziehen des Netzsteckers aus.
2. Schließen Sie die Rückspüleleitung an (siehe Kapitel Rückspüleleitung anschließen).
3. Drücken und halten Sie den Ventilhebel **23** am Ventilkopf **1** nach unten.
4. Drehen Sie den Ventilhebel auf die Position "RÜCKSPÜLEN" und lassen ihn los.
5. Verbinden Sie den Netzstecker der Pumpe mit der Stromversorgung.
6. Führen Sie den Rückspülvorgang solange durch, bis sauberes Wasser aus der Rückspüleleitung austritt (max. 2 Minuten).
7. Schalten Sie die Pumpe **3** durch Ziehen des Netzsteckers aus.
8. Drücken und halten Sie den Ventilhebel **23** am Ventilkopf **1** nach unten.
9. Drehen Sie den Ventilhebel auf die Position "NACHSPÜLEN" und lassen ihn los.
10. Verbinden Sie den Netzstecker der Pumpe mit der Stromversorgung.
11. Lassen Sie die Pumpe 20-30 Sekunden laufen, um restliche Rückstände im Ventilkopf zu entfernen.
12. Schalten Sie die Pumpe **3** durch Ziehen des Netzsteckers aus.

Der Rückspülvorgang ist abgeschlossen.

Bedienung

⚠ VORSICHT!

Verletzungsgefahr!

Ein beschädigtes Gerät oder beschädigtes Zubehör kann zu Verletzungen führen.

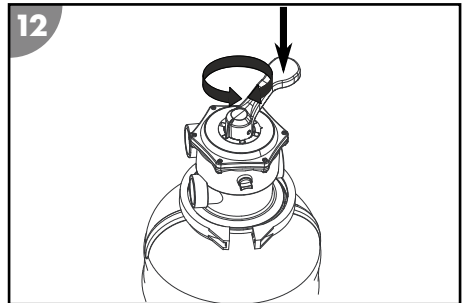
- Prüfen Sie das Gerät und das Zubehör (siehe Kapitel Prüfung).

Betriebsarten

Um die nachfolgend aufgeführten Betriebsarten einzustellen, gehen Sie wie folgt vor:

1. Schalten Sie die Pumpe **3** durch Ziehen des Netzsteckers aus.
2. Drücken und halten Sie den Ventilhebel **23** am Ventilkopf **1** nach unten.
3. Drehen Sie den Ventilhebel auf die gewünschte Position und lassen ihn los.

Die gewünschte Betriebsart ist eingestellt.



FILTERN

- Verwenden Sie diese Betriebsart als Grundeinstellung Ihrer Filteranlage.

Das angesaugte Poolwasser wird von oben in den Filterkessel eingeleitet und fließt durch das Filtermedium. Dabei werden Verunreinigungen herausgefiltert und das Wasser anschließend zurück in den Pool geleitet.

RÜCKSPÜLEN

Bei der Verwendung von Steinbach Filter Balls darf keine Rückspülung durchgeführt werden. Sollte die Filterleistung nachlassen, empfehlen wir das Waschen der Filter Balls per Hand. Im Bedarfsfall sind die Filter Balls auszutauschen.

- Führen Sie diese Betriebsart für maximal 2 Minuten durch, wenn Sie eine Erstinbetriebnahme durchführen bzw. neuer Quarzfiltersand eingefüllt wurde oder das Manometer 0,3 bis 0,6 bar über dem normalen Betriebsdruck liegt, um Filter bzw. Quarzfiltersand zu reinigen.

Das Wasser wird in den unteren Bereich des Filterkessels geleitet und durchströmt so den gesamten Filter. Angesammelter Schmutz wird so gelöst und über die Rückspüleleitung ausgeleitet.

NACHSPÜLEN

- Führen Sie diese Betriebsart unmittelbar nach dem Rückspülen, Nachfüllen des Quarzfiltersandes oder der Erstinbetriebnahme für 20-30 Sekunden aus.

Das Wasser wird in den oberen Bereich des Filterkessels geleitet und der Ventilkopf gespült. Das Wasser fließt dabei über die Schmutzleitung ab. Der Ventilkopf wird so gereinigt.

ZIRKULIEREN

- Verwenden Sie diese Betriebsart nach einer chemischen Behandlung des Wassers.

Das Wasser wird direkt vom Ventilkopf zum Pool geleitet, ohne den Filter zu durchfließen. Das Filtermedium kommt auf diese Weise nicht in Kontakt mit den verwendeten Chemikalien.

GESCHLOSSEN

HINWEIS!

- Schalten Sie die Pumpe in dieser Betriebsart niemals ein!
- Verwenden Sie diese Betriebsart, um den Vorfilter (wenn vorhanden) zu reinigen oder das System auf Dichtigkeit zu kontrollieren und betroffene Stellen abzudichten.

Der Wasserfluss in Pumpe und Filter ist blockiert. Beachten Sie, dass Zu- und Ablaufschläuche mit Wasser gefüllt sind und ggf. mit Absperrventilen oder Stopfen verschlossen werden müssen.

ENTLEEREN

HINWEIS!

- Eine Entleerung des Pools ist nur bis zum minimalen Wasserstand auf Höhe der Saugleitung möglich. Achten Sie darauf, dass Sie die Pumpe ausschalten, sobald dieser erreicht ist, um ein Trockenlaufen zu vermeiden.
- Verwenden Sie diese Betriebsart, um den Pool bei starker Verunreinigung zu entleeren.

Das Wasser wird am Filter vorbei geleitet und direkt über die Rückspüleleitung ausgeleitet.

WINTER

HINWEIS!

- Schalten Sie die Pumpe in dieser Betriebsart niemals ein!
- Verwenden Sie diese Betriebsart, um die Filteranlage im Winter zu lagern.

Der Ventilhebel befindet sich in einer Zwischenstellung, wodurch die inneren Ventilkomponenten entlastet werden.

Filterzeit

Der Wasserinhalt des Pools sollte, je nach Belastung und Größe der Anlage, innerhalb von 24 Stunden mindestens drei bis fünf mal umgewälzt werden. Die Betriebsdauer richtet sich nach der Leistung der Filteranlage und der Pool-Größe.

Filtermedium wechseln



Das eingesetzte Filtermedium (Quarzfiltersand oder Steinbach Filter Balls) sollte, in Abhängigkeit von der Betriebsdauer und des Verschmutzungsgrades des Gerätes, alle 2-3 Jahre gewechselt werden.

1. Schalten Sie die Pumpe **3** durch Ziehen des Netzsteckers aus.
2. Schließen Sie die Absperrventile oder blockieren Sie den Wasserfluss zu den Verbindungsschläuchen des Pools.
3. Öffnen Sie den Schraubverschluss am Entleerungsauslass **17** durch Drehen gegen den Uhrzeigersinn.
4. Lassen Sie das Wasser aus dem Filterkessel **2** vollständig über den Entleerungsauslass ab.
5. Setzen Sie den Schraubverschluss auf den Entleerungsauslass und schrauben Diesen durch Drehen im Uhrzeigersinn fest.
6. Demontieren Sie den Spannring **5**, indem Sie die Verschraubung mittels Drehung gegen den Uhrzeigersinn lösen. Verwenden Sie dazu den Innensechskantschlüssel **14**.
7. Legen Sie den Spannring und dessen Schrauben beiseite.
8. Drehen Sie den Filterkessel langsam über Kopf und entleeren den Quarzfiltersand oder die Filter Balls.
9. Entnehmen Sie das Filtersieb **6**.
10. Spülen Sie das Filtersieb gründlich unter fließendem Wasser ab.
11. Spülen Sie den Filterkessel mit klarem Wasser aus.
12. Führen Sie die Schritte 4.-12. im Kapitel Filterkessel vorbereiten durch.

Das Filtermedium ist gewechselt.

Einwintern

1. Schalten Sie die Pumpe **3** durch Ziehen des Netzsteckers aus.
2. Schließen Sie die Absperrventile oder blockieren Sie den Wasserfluss zu den Verbindungsschläuchen des Pools.
3. Demontieren Sie die Verbindungsleitungen zum Pool und entleeren Sie die Schläuche.
4. Heben Sie die Pumpe an und entleeren Diese über die beiden Anschlüsse.
5. Entleeren Sie das Filtermedium. Führen Sie dazu die Schritte 3.-11. im Kapitel Filtermedium wechseln durch.

Sollten Sie Filter Balls in Verwendung haben, so waschen Sie Diese per Handwäsche und lassen sie vollständig trocknen.

6. Spülen Sie die Filteranlage mit Leitungswasser ab.

7. Lassen Sie die Filteranlage vollständig trocknen.
8. Drücken und halten Sie den Ventilhebel **23** am Ventilkopf **1** nach unten.
9. Drehen Sie den Ventilhebel auf die Position "WINTER" und lassen ihn los.

Das Gerät kann eingewintert werden.

Betrieb mit Bodensaugern



Verwenden Sie einen Skimmer mit Siebkorb oder ähnliche Vorrichtungen, wenn Ihre Filteranlage keinen Vorfilter besitzt, um zu verhindern, dass Fremdkörper die Pumpe beschädigen können.

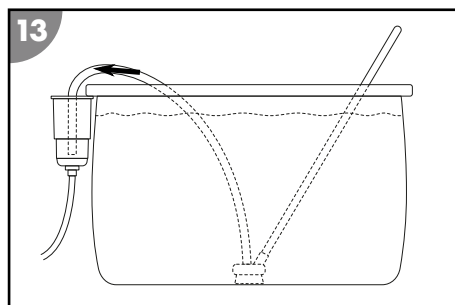


Beachten Sie die Hinweise der Bedienungsanleitung des Bodensaugers. Es darf keine Luft in die Filteranlage gelangen, um Trockenlaufen und Überhitzung zu vermeiden.

Sie können den Schlauch des Bodensaugers direkt an die Saugleitung der Filteranlage anschließen. Der Schlauch des Bodensaugers muss dabei komplett mit Wasser gefüllt sein.

1. Schalten Sie die Pumpe **3** durch Ziehen des Netzsteckers aus.
2. Drücken und halten Sie den Ventilhebel **23** am Ventilkopf **1** nach unten.
3. Drehen Sie den Ventilhebel auf die Position "FILTERN" und lassen ihn los.

Bei stark verschmutztem Wasser können Sie alternativ die Betriebsart "ENTLEEREN" wählen (siehe Kapitel Betriebsarten).



Der Bodensauger ist mit der Filteranlage verbunden.

Pflegehinweise

Algen, Bakterien und andere Mikroorganismen können durch die Filteranlage nicht gefiltert werden.

- Verwenden Sie zu deren Verhinderung und Entfernung spezielle Wasserpflegemittel, um hygienisch einwandfreies Wasser zu gewährleisten.
- Lassen Sie sich von einem Fachkundigen beraten und beachten Sie die Dosiermengen.

Reinigung

HINWEIS!

Unsachgemäße Reinigung kann zu Beschädigung des Geräts führen.

- Reinigen Sie die Oberfläche des Geräts nach jedem Gebrauch mit klarem Wasser.
- Verwenden Sie keine aggressiven Reinigungsmittel.
- Verwenden Sie keine scharfen oder metallischen Gegenstände wie Messer, harte Spachteln oder dergleichen.
- Verwenden Sie keine Reinigungsbürsten.
- Verwenden Sie keinen Hochdruckreiniger.

Prüfung

Prüfen Sie folgendes vor jedem Gebrauch:

- Sind Schäden am Gerät erkennbar?
- Sind Schäden an den Bedienelementen erkennbar?
- Ist das Zubehör in einwandfreiem Zustand?
- Sind alle Leitungen in einwandfreiem Zustand?
- Ist der Zulauf nicht blockiert?
- Sind die Lüftungsschlitze frei und sauber?

Nehmen Sie ein beschädigtes Gerät oder Zubehör nicht in Betrieb. Lassen Sie es durch den Hersteller oder seinen Kundendienst oder eine qualifizierte Fachkraft überprüfen und reparieren.

Lagerung

1. Reinigen Sie das Gerät gründlich (siehe Kapitel "Reinigung").
2. Entleeren Sie sämtliche Leitungen, die Pumpe und den Filterkessel.
3. Lassen Sie das Gerät nach der Reinigung vollständig trocknen.
4. Lagern Sie das Gerät an einem trockenen und frostfreien Ort ($\geq +5\text{ °C}$) ohne direkter Sonneneinstrahlung.

Fehlersuche

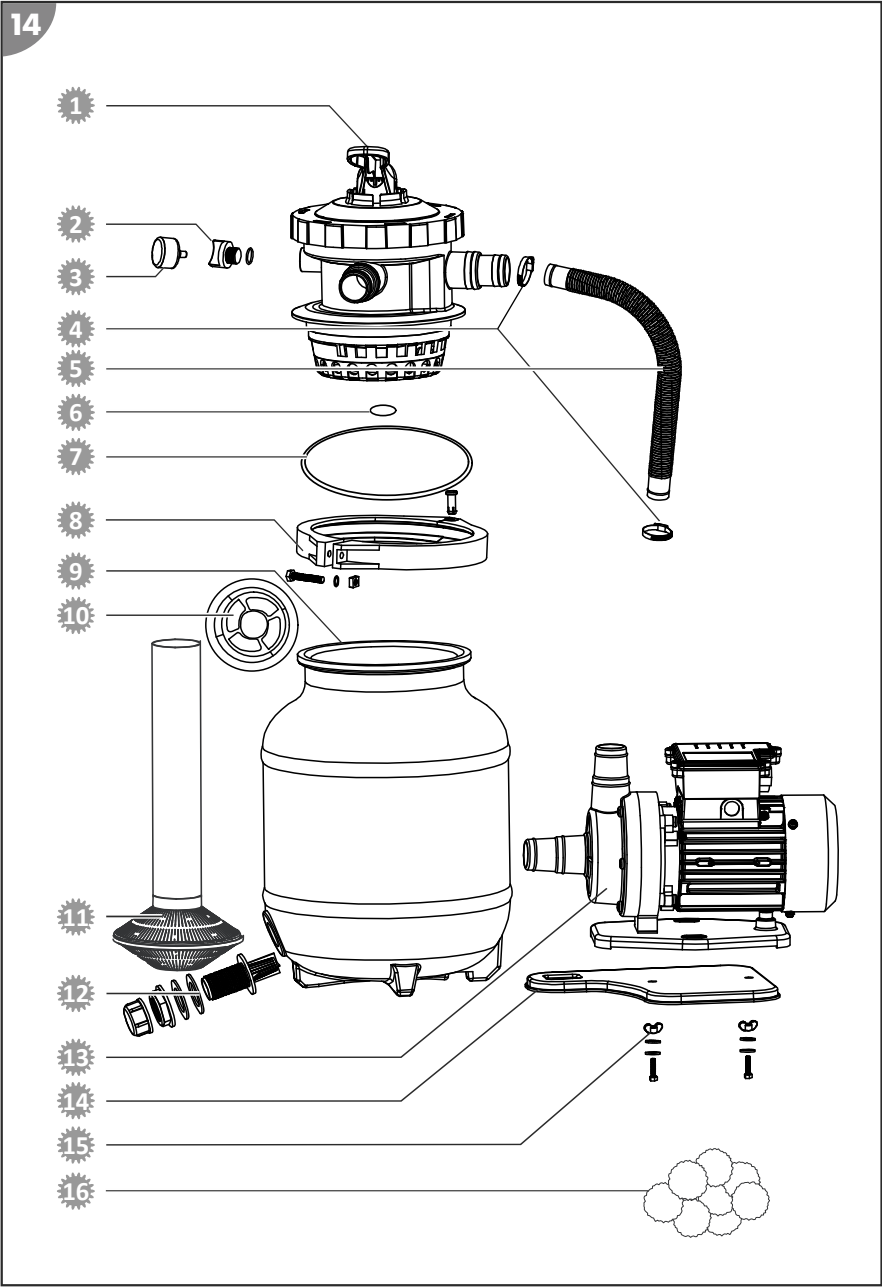
Problem	Mögliche Ursache	Problembesehung
Der Druck am Manometer steigt über 1 bar.	Der Quarzfiltersand ist verschmutzt.	Führen Sie einen Rückspülvorgang aus (siehe Kapitel Rückspülvorgang).
	Die Filter Balls sind verschmutzt.	Entnehmen und waschen Sie die Filter Balls per Handwäsche. Tauschen Sie die Filter Balls im Bedarfsfall aus.
Es kommen Luftblasen aus der Einströmdüse.	Die Filterpumpe saugt Luft.	Kontrollieren Sie alle Schläuche und Dichtungen auf Dichtheit. Ziehen Sie die Schlauchschellen nach.
Die Filterpumpe bekommt zu wenig Wasser bzw. der Systemdruck ist zu gering.	Der Wasserstand des Pools ist zu niedrig.	Erhöhen Sie den Wasserstand des Pools.
	Der Vorfilterkorb (wenn vorhanden) ist verlegt.	Entleeren Sie den Vorfilterkorb.
	Die Saugleitung ist verlegt.	Reinigen Sie die Druckleitung.
Die Filterpumpe läuft nicht an.	Die Pumpe hat keinen Strom.	Verbinden Sie den Netzstecker der Pumpe mit der Stromversorgung. Kontrollieren Sie, ob ggf. der FI-Schutzschalter ausgelöst hat.
	Pumpe defekt.	Wenden Sie sich an den Kundenservice.
Es befindet sich Quarzfiltersand im Pool	Der Quarzfiltersand wurde nachgefüllt.	Führen Sie einen Rückspülvorgang aus, bis das Wasser klar ist. Siehe Kapitel Rückspülvorgang.

Falls sich die Störung nicht beheben lässt, kontaktieren Sie den auf der letzten Seite angegebenen Kundendienst.

Technische Daten

Modell	040385 / 040386
Artikelnummer	040385 / 040386
Filterpumpe Modell	CPS 40-2; Art. Nr. 040955
Umwälzleistung	3.800 l/h
Pumpenart	nicht selbstsaugend
max. Wassertemperatur	35°C
Stromversorgung	220-240 V~ 50/60 Hz
Leistung	200 W
Ausführung	7-Wege-Ventil mit Manometer
Kessel Ø	250 mm
Anschluss	Ø 32/38 mm
Pumpenmontage	auf Grundplatte
benötigte Menge Filter Balls	ca. 0,3 kg
benötigte Menge Quarzfiltersand	ca. 10 kg, DIN EN 12904
empfohlene Korngröße	0,7 - 1,2 mm
geeignet bis Poolgröße	19.000 l Wasserinhalt
Optional erhältlich	Steinbach Container und Steinbach UV-Desinfektionssystem

Ersatzteile



- 1 040866 - Ventilkopf
- 2 040842 - Entlüftungsschraube (inkl. Dichtung)
- 3 040952 - Manometer
- 4 040946 - Schlauchschelle (2x)
- 5 040869 - Druckschlauch
- 6 040843 - Dichtung Ventilkopf
- 7 040829 - Kesseldichtung
- 8 040845 - Spannring (inkl. Verschraubung)
- 9 040865 - Filterkessel
- 10 040849 - Zentrierer
- 11 040867 - Filtersieb
- 12 040852 - Entleerungsschrauben-Set
- 13 040955 - Pumpe
- 14 040868 - Grundplatte
- 15 040978 - Schraubenset für Fixierung von Pumpe (2x)
- 16 040050 - Filter Balls

Konformitätserklärung



Hiermit erklärt die Steinbach International GmbH, dass die Filterpumpe den folgenden Richtlinien entspricht:

- EMC Directive (2014/30/EU)
- EN55014-1: 2017; EN55014-2: 2015; EN61000-3-2: 2014; EN61000-3-3: 2013
- AfPS GS 2019:01 PAK
- EN 60335-2-41: 2003 / A2:2010; EN 60335-1:2012 / A2: 2019; EN 62233:2008
- EC Directive (2014/35/EU)

Der vollständige Text der EU-Konformitätserklärung kann bei der am Ende dieser Anleitung angeführten Adresse angefordert werden.

Entsorgung

Verpackung entsorgen




Entsorgen Sie die Verpackung sortenrein. Geben Sie Pappe und Karton zum Altpapier, Folien in die Wertstoffsammlung.

Altgerät entsorgen



Altgeräte dürfen nicht in den Hausmüll!

Sollte das Gerät einmal nicht mehr benutzt werden können, so ist jeder Verbraucher **gesetzlich verpflichtet, Altgeräte getrennt vom Hausmüll**, z. B. bei einer Sammelstelle seiner Gemeinde/seines Stadtteils, abzugeben.

 Damit wird gewährleistet, dass Altgeräte fachgerecht verwertet und negative Auswirkungen auf die Umwelt vermieden werden. Deswegen sind Elektrogeräte mit obenstehendem Symbol gekennzeichnet.

Package contents/components

- | | |
|-----------------------|---|
| 1 Valve head | 9 Base plate |
| 2 Filter vessel | 10 Screw set for fastening the pump (2x) |
| 3 Pump | 11 Pressure hose |
| 4 Vessel seal | 12 Hose clamp (2x) |
| 5 Locking ring | 13 Manometer |
| 6 Screen | 14 Allen wrench |
| 7 Centering device | 15 Teflon tape |
| 8 Drainage screws set | 16 Filter balls (only with the Active Balls+ model) |
| | Operating instructions (without illustration) |

Operating elements

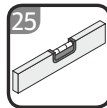
- | | |
|-------------------------|--------------------------|
| 17 Drainage opening | 21 Return line "RETURN" |
| 18 Bleeder screw | 22 Backwash line "WASTE" |
| 19 Suction line | 23 Valve lever |
| 20 Pressure line "PUMP" | |

Required tools not included in the package

- 24 Phillips screwdriver PH1



- 25 Spirit level



Optionally available accessories

- 26 Return line adapter INTEX Pools/Speed Clean; art. 040934

Contents

Overview	2
Package contents/components	29
General Information	31
Read and keep the operating instructions.....	31
Intended use.....	31
Explanation of Symbols	31
Safety	32
Unpacking and checking the package contents	35
Preparation	36
Initial cleaning of the device.....	36
Choosing the location.....	36
Filter shaft.....	37
Preparing the filter vessel.....	37
Mounting the pump on the base plate.....	39
Hose connections	40
Before First Use	41
Check the following before start-up.....	41
Preparing the filter system.....	41
Backflushing.....	42
Operation	42
Modes.....	42
Filtering time.....	44
Exchanging the filter medium.....	45
Winter storage.....	45
Operation with floor cleaner.....	46
Care instructions.....	46
Cleaning	46
Test	47
Storage	47
Troubleshooting	48
Technical data	49
Spare parts	50
Declaration of Conformity	51
Disposal	52
Disposing of the packaging.....	52
Disposing of used appliances.....	52

General Information

Read and keep the operating instructions



These operating instructions are a part of this filter system (in the following also called "device"). It contains important information about start-up and operation.

Read the operating instructions and especially the safety instructions carefully before using the device. Non-observance of these operating instructions can lead to severe injuries or damage to the device.

The operating instructions are based on the standards and regulations in effect in the European Union. Also observe country-specific directives and laws abroad.

Keep the operating instructions for further use. If you pass on the device to a third party, you must pass on these operating instructions as well.

Intended use

This device has been designed exclusively for cleaning pool water. It can be used in salt water as long as the salt content of the water is less than 0.5% (salt electrolysis). It removes visible dirt and is suited for all standard pools with a hose connection of \varnothing 32/38 mm.

The filter medium in the filter tank filters dirt particles out of the flowing water and serves as permanent dirt and floating debris filter for your pool water. The cleaned water flows back into the pool via the 7-way valve and the return line.

Use exclusively quartz filter sand that meets the DIN EN 12904 directive as filter medium. Alternatively, use Steinbach Filter Balls. Please refer to the section "Technical data" for the required quantities.

This product is exclusively intended for private use and not suited for the commercial sector. Only use the device as described in these operating instructions. Any other use is considered inappropriate and may lead to material damage or even injury. The device is not a toy.

The manufacturer or retailer will not assume any liability for damage caused by inappropriate or incorrect use.

Explanation of Symbols

The following symbols are used in these operating instructions, on the device or on the packaging.



This symbol provides you with useful additional information on handling and use.



Products marked with this symbol meet all the applicable Community regulations of the European Economic Area.



Never use a sharp knife or other pointed object to open the packaging. You may damage the contents.

Safety

The following signal words are used in these operating instructions.

⚠ WARNING!

This signal symbol/word denotes a hazard with an average risk level that could lead to death or severe injury if it is not avoided.

⚠ CAUTION!

This signal symbol/word denotes a hazard with a low risk level that could lead to mild or moderate injury if it is not avoided.

NOTICE!

This signal word provides a warning about potential material damage.

General safety instructions

⚠ WARNING!

Risk of electric shock!

Faulty electric installation or excess mains voltage can cause an electric shock.

- Only connect the power cable if the mains voltage of the socket matches that on the type plate.
- Only connect the power cable to an easily accessible socket so that you can quickly disconnect it in the case of a fault.
- Only operate the device on a grounded socket secured with at least 16A.
- The device must be powered via a residual current device with a rated residual current of at most 30 mA.
- Do not operate the device if it shows visible damage or if the power cable is defective.

- Do not open the device; leave repairs to an expert. Contact the service address on the back of the instruction manual for this purpose. All liability and warranty claims will be void in the case of arbitrary repairs, improper connection or wrong operation.
- Never touch the power cable with wet hands.
- Never pull the power cable out of the socket by the cable; always hold it by the plug.
- Never use the power cable as a carrier handle.
- Keep the device and the power cable away from naked flames and hot surfaces.
- Do not place any objects on the power cable.
- Do not bury the power cable.
- Route the power cable such that no one can trip over it.
- Do not kink the power cable and do not place it over sharp edges.
- Only use extension lines, if required, that are also suitable for outdoor use. Using an extension line that is suited for outdoor use reduces the risk of electric shock.
- Do not use the device during a thunderstorm. Switch it off and pull the power cable out of the socket.
- Always switch off the device and disconnect it from the power supply if you are not using the device, when cleaning it or in the case of a fault.
- Only components that meet the original device data must be used for repair. There are electric and mechanical components in this device that are indispensable for hazard protection.
- Only use spare parts and accessory parts supplied or recommended by the manufacturer. All warranty claims will be void when using third-party components.

⚠ WARNING!

Danger to children and persons with reduced physical, sensory or mental capacities (such as partially disabled persons/older persons with reduced physical and mental capacities) or persons lacking experience and knowledge (such as older children).

Improper handling of the device can lead to severe injury or damage to the device.

- Only allow others to access the device after they have read and comprehended the entire manual or have been instructed about the intended use and the associated risks.
- Never let persons with reduced physical, sensory or mental capacities (such as children or drunk people) or a lack of experience and knowledge unsupervised near the device.
- Never allow children and persons with limited physical, sensory or mental capacities or persons lacking the respective experience and knowledge to operate the device.
- Do not let children clean or service the device.
- Children are not allowed to play with the device or with the power cable.
- Install the filter system at a sufficient distance to the pool wall so that it cannot be used as an aid for entering the pool.

⚠ WARNING!

Risk of injury through insufficient qualification!

Insufficient experience or skills for handling the required tools and insufficient knowledge of regional or normative regulations for the required work can lead to severe injuries or material damage.

- Assign all work whose risks you cannot estimate due to insufficient personal experience to a qualified expert.

- Do not operate the device under the influence of drugs, alcohol or medication or if you are tired.

NOTICE!

Improper handling of the device can damage the device.

- Select a location for the device that is protected from the weather.
- Do not let the device run dry (without water).
- Before switching anything on the valve head, turn the filter pump off.
- Never place the device or parts of it in the pool.
- Do not use the device if there are persons in the water.

Unpacking and checking the package contents

NOTICE!

Careless opening of the packaging, especially with the help of sharp or pointed objects, may cause damage to the device.

- Open the packaging very carefully.
- Do not penetrate the packaging with sharp or pointed objects.

⚠ WARNING!

Packaging materials pose a risk of suffocation!

Catching your head in the packaging foil or swallowing other packaging materials can cause death. There is a higher risk for children and mentally challenged persons who cannot estimate the hazard potential due to lack of knowledge and experience.

- Prevent children and mentally challenged persons from playing with the packaging materials.

NOTICE!

There is a higher risk of damage to the device if it is stored or transported without the packaging.

- Do not dispose of the packaging.
- In the case of damage, substitute the packaging with an at least similar box.

Checking the delivery for completeness and damage

1. Open the packaging carefully.
2. Take all parts out of the packaging.
3. Check the completeness of the delivery.
4. Check the delivery for damage.

Preparation

Initial cleaning of the device


1. Remove the packaging materials and all protective foils if present.
2. Clean all parts of the package content as described in the "Cleaning" section.

The device has been cleaned and is ready for use.

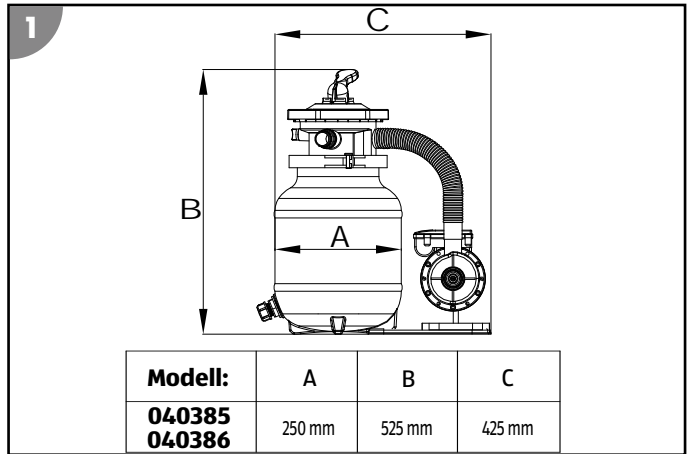
Choosing the location



The filter system is sufficiently protected from water penetration and foreign objects. We nonetheless recommend choosing a site that is protected from the weather.

- Position the filter system between the suction opening and the injection nozzle.
- Position the pump below the pool's water level.
- Ensure sufficient distance to the pool wall so that the filter system cannot be used as an aid for entering the pool.
- Make sure that the maximum distance of 2 meters to the pool is not exceeded.
- Install the filter system on a solid base such as a large concrete patio stone. Use a spirit level  to make sure it is level.

Product dimensions:



Filter shaft



A filter shaft is required if the pool is partially or entirely installed in the ground so you can place the pump of the filter system below the pool's water level.

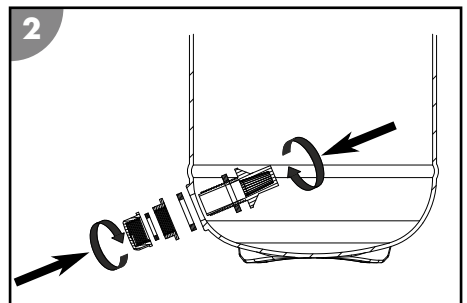
- Make sure that the filter shaft cannot be flooded and that ambient and rainwater can drain away easily.

You can do so by installing a gravel layer at the bottom of the shaft. An optional immersion pump with a float switch that is connected to a canal or drain additionally protects your filter system from rising water inside the shaft.

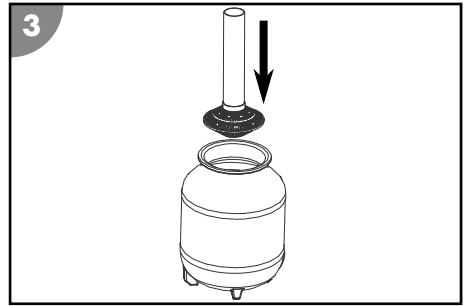
- Ensure sufficient natural ventilation of the shaft to prevent condensation.
- Design the size of the filter shaft so that you can carry out work on the filter system.

Preparing the filter vessel

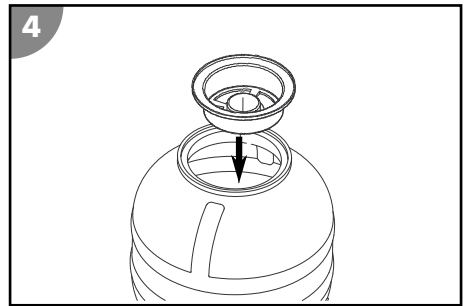
1. Undo the locking ring **5** by turning the screw counter-clockwise. Use the Allen wrench **14** for this purpose.
2. Put aside the locking ring and its screws.
3. Mount the drainage screws set **8** on the drainage opening **17**.



4. Insert the screen **6** in the filter vessel **2**.
5. Position the screen in the center of the filter vessel bottom.
6. Fill the filter vessel **2** approximately 1/3 with water.



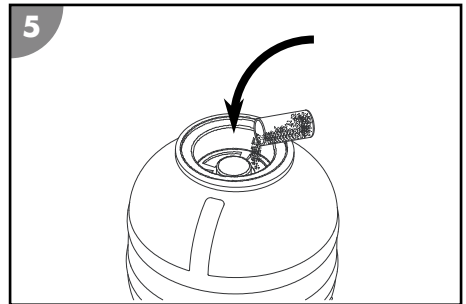
7. Attach the centering device **7** to the opening of the filter vessel so that it centers the pipe of the screen.



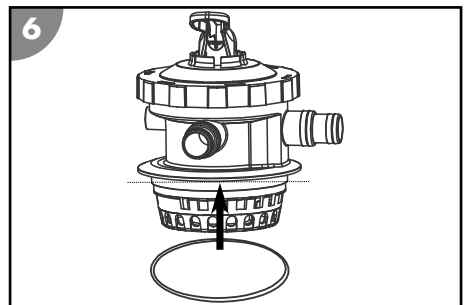
8. Fill the filter vessel with quartz filter sand or filter balls **16**.

Please refer to the section "Technical data" for the required quantities.

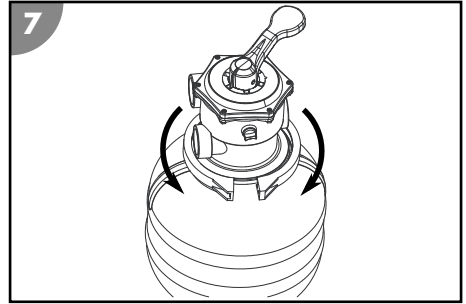
9. Remove the centering device from the opening of the filter vessel.
Store the centering device for the next filling.



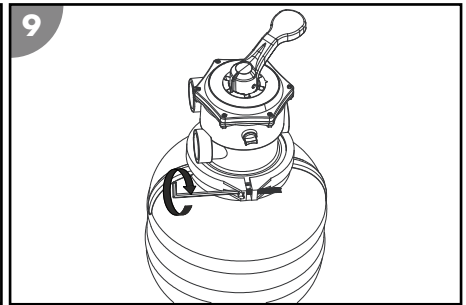
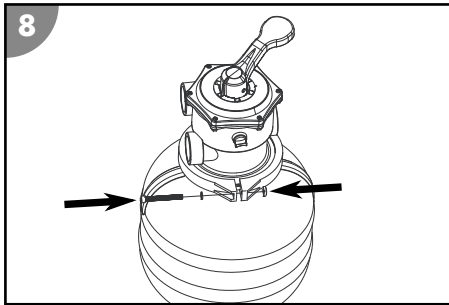
10. Guide the vessel seal **4** over the bottom of the valve head **1**.
11. Place the valve head on the filter vessel.
12. Align the valve head so that the "PUMP" connection points towards the future position of the pump (see illustration in the section "Mounting the pump on the base plate").



13. Place the locking ring **5** around the valve head and filter vessel connecting point.



14.



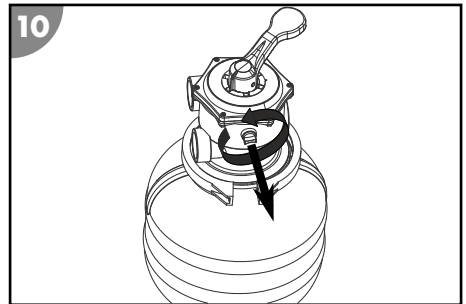
Insert the screws of the locking ring and tighten them clockwise.

15. Remove the bleeder screw **18** on the valve head by turning it counter-clockwise.

16. Wrap the manometer thread **13** with Teflon tape **15**.

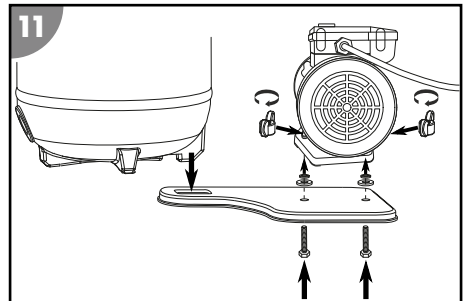
17. Screw in the manometer at the removal position of the bleeder screw by turning it clockwise.

The filter vessel is prepared.



Mounting the pump on the base plate

1. Insert the threaded screws of the screw set for fastening the pump **10** from below into the two hexagonal holes in the base plate **9**.
2. Place the pump **3** on the base plate **9** so that the threads protrude through the fastening opening in the pump base.
3. Push the washer and then the serrated lock washer over the screw thread.



- Put on one winged screw each and tighten it.

The pump is mounted on the base plate.

- Connect the base plate **9** to the filter vessel **2**.

The base plate is connected to the filter vessel.

Hose connections

- Fasten all attached hose connections with hose clamps to ensure that the system does not leak.

We recommend additionally sealing the hose connections with Teflon tape **15**.

- Use suitable pool hoses for the described connections.



Some hoses, such as the pressure hose, are very stiff. Place them in the sun before use so that the heat makes them more flexible.

Connecting the return line



You can use hoses with diameters of 32 or 38 mm or an INTEX Pools/Speed Clean **26** return line adapter.

- Press and hold down the valve lever **23** on the valve head **1**.
- Set the valve lever to the "CLOSED" position and release it.
- Connect one end of the hose to the "RETURN" connection on the valve head **1**.
 - Attach a hose with a 32 mm diameter to the "RETURN" connection and fasten it with a hose clamp.
 - Screw the INTEX Pools/Speed Clean **26** return line adapter clockwise onto the return line **21** on the valve head **1**.
 - Slide a hose with a 38 mm diameter over the thread up to the stop of the "RETURN" connection and fasten it with a hose clamp.
- Connect the second end to the connection on the injection nozzle of the pool.

*The return line **21** is connected.*

Connecting the pressure line

- Attach one end of the pressure hose **11** to the top pump connection **3**.
- Place a hose clamp **12** over the pressure hose. Using a Phillips screwdriver PH1 **24**, turn the screw on the hose clamp clockwise to tighten the hose clamp over the connection.
- Place the second hose clamp over the pressure hose.
- Attach the end of the pressure hose to the "PUMP" connection on the valve head **1**.

5. Position the hose clamp on the connection and tighten this one as well with a Phillips screwdriver.

The pressure line 3 is connected.

Connecting the suction line



You can use hoses with diameters of 32 or 38 mm.

1. Connect the suction line hose 19 with the front pump connection.

The suction line is connected.

Connecting the backwash line



A rubber stopper is inserted in the "WASTE" connection at the factory. You can leave this stopper in, if you are not using the backwash line (e.g. when using filter balls as filter medium), to protect the device from dirt and insects entering the system.

1. Pull the rubber stopper out of the "WASTE" connection in the valve head 1.
2. Connect one end of the hose to the "WASTE" connection.
3. Guide the second hose end towards the channel connection.

The backwash line 22 is connected.

Before First Use

Check the following before start-up

1. Make sure that the pump's power cable is disconnected from the power supply.
2. Make sure that the device is located outside the pool and below the water level.
3. Make sure that all feed and drain lines are correctly connected and fastened in place.
4. Make sure that the pool's water level is at least 2.5 to 5 cm above the opening of the suction line. If this is not the case, top up the pool.
5. Remove the stopper on the suction line if applicable.
6. Open the shut-off valve on the suction line.

The filter system fills automatically with water because it is below the water level.

Preparing the filter system

1. Press and hold down the valve lever 23 on the valve head 1.
2. Set the valve lever to the "BACKWASH" position and release it.
3. Allow the filter vessel 2 to fill with water until the water runs out of the "WASTE" backwash line 22.

4. Check the filter system and the connections for leaks.
In the case of leaks, wrap extra Teflon tape **15** around the affected connections.
5. Backwash the system (see section "Backwashing").

Backflushing



Do not backwash when using Steinbach Filter Balls. If the filter throughput decreases, we recommend washing the filter balls by hand. If necessary, exchange the filter balls.

1. Switch the pump **3** off by pulling the power plug.
2. Connect the backwash line (see section "Connecting the backwash line").
3. Press and hold down the valve lever **23** on the valve head **1**.
4. Set the valve lever to the "BACKWASH" position and release it.
5. Connect the pump's power plug to the power supply.
6. Backwash the system until clean water emerges from the backwash line (max. 2 minutes).
7. Switch the pump **3** off by pulling the power plug.
8. Press and hold down the valve lever **23** on the valve head **1**.
9. Set the valve lever to the "RINSE" position and release it.
10. Connect the pump's power plug to the power supply.
11. Let the pump run for 20 to 30 seconds to remove any residue in the valve head.
12. Switch the pump **3** off by pulling the power plug.

The backwashing is completed.

Operation

CAUTION!

Risk of injury!

A damaged device or damaged accessories may cause injuries.

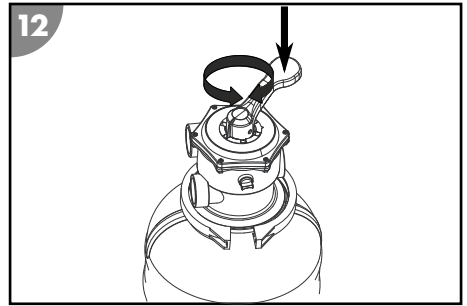
- Check the device and the accessories (see section "Testing").

Modes

To set the modes listed below, proceed as follows:

1. Switch the pump **3** off by pulling the power plug.
2. Press and hold down the valve lever **23** on the valve head **1**.
3. Turn the valve lever to the desired position and let go.

The desired mode is set.



FILTER

- Use this mode as the basic setting of your filter system.

The sucked-in pool water flows into the filter vessel through the top and flows through the filter medium. Dirt is filtered out in the process and the water is returned to the pool afterwards.

BACKWASH

Do not backwash when using Steinbach Filter Balls. If the filter throughput decreases, we recommend washing the filter balls by hand. If necessary, exchange the filter balls.

- Let the pump run in this mode for at most 2 minutes if starting it up for the first time or if new quartz filter sand was filled in, or if the manometer shows 0.3 to 0.6 bar above the normal operating pressure to clean the filter and the quartz filter sand.

The water is guided into the bottom part of the filter vessel and flows through the entire filter. Collected dirt is detached and flushed out via the backwash line.

RINSE

- Let the pump run for 20 to 30 seconds in this mode right after backwashing, refilling the quartz filter sand or after initial start-up.

The water is guided into the top part of the filter vessel and the valve head is rinsed. The water drains via the dirt line. The valve head is cleaned this way.

RECIRCULATE

- Run this mode after treating the water with chemicals.

The water is guided directly from the valve head to the pool without flowing through the filter. The filter medium does not come into contact with the applied chemicals this way.

CLOSED

NOTICE!

Risk of damage!

- Never switch on the pump in this mode!
- Use this mode to clean the prefilter (if available) or checking the system for leaks and sealing the affected spots.

The water flow in the pump and in the filter is blocked. Make sure that feed and drain hoses are filled with water and might have to be closed off with shut-off valves or plugs.

WASTE

NOTICE!

Risk of damage!

- The pool can only be drained up to the minimum water level at the height of the suction line. Make sure to switch the pump off once this level is reached to prevent the pump from running dry.
- Use this mode to clean the pool in the case of heavy soiling.

The water is guided past the filter and discharged directly via the backwash line.

WINTER

NOTICE!

Risk of damage!

- Never switch on the pump in this mode!
- Use this mode to store the filter system in the winter.

The valve lever is in an intermediate position which relieves the inner valve components.

Filtering time

The pool's water content should be turned over at least three to five times in 24 hours depending on the use and the size of the system. The operating time depends on the output of the filter system and the pool size.

Exchanging the filter medium



The applied filter medium (quartz filter sand or Steinbach Filter Balls) should be exchanged every 2 to 3 years, depending on the operating period and the degree of soiling of the device.

1. Switch the pump **3** off by pulling the power plug.
2. Close the shut-off valves or block the water flow to the pool's connecting hoses.
3. Open the screw cap on the drainage opening **17** by twisting it counter-clockwise.
4. Completely drain the water from the filter vessel **2** via the drainage opening.
5. Place the screw cap on the drainage opening and screw it down by turning it counter-clockwise.
6. Undo the locking ring **5** by turning the screw counter-clockwise. Use the Allen wrench **14** for this purpose.
7. Put aside the locking ring and its screws.
8. Slowly turn the filter vessel on its head and remove the quartz filter sand or the filter balls.
9. Remove the screen **6**.
10. Thoroughly rinse the screen under flowing water.
11. Rinse the filter vessel with plain water.
12. Carry out steps 4 to 12 as described in the "Preparing the filter vessel" section.

The filter medium is exchanged.

Winter storage

1. Switch the pump **3** off by pulling the power plug.
2. Close the shut-off valves or block the water flow to the pool's connecting hoses.
3. Uninstall the connecting lines to the pool and drain the hoses.
4. Lift the pump and drain it via the two connections.
5. Remove the filter medium. To do so, carry out steps 3 to 11 in the "Exchanging the filter medium" section.

If you are using filter balls, wash these by hand and let them dry completely.

6. Rinse the filter system with tap water.
7. Let the filter system dry completely.
8. Press and hold down the valve lever **23** on the valve head **1**.
9. Turn the valve lever to the "WINTER" position and let go.

The device can be stored over the winter.

Operation with floor cleaner



Use a skimmer with a screen basket or similar device if your filter system does not feature a prefilter to prevent foreign objects from damaging the device.

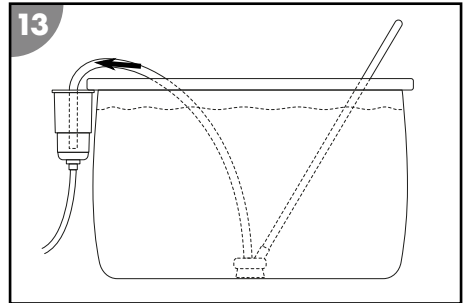


Observe the instruction manual notes of the floor cleaner. Air must not penetrate the filter system to prevent the system running dry and overheating.

You can connect the hose of the floor cleaner directly to the suction line of the filter system. The hose of the floor cleaner must be completely filled with water.

1. Switch the pump **3** off by pulling the power plug.
2. Press and hold down the valve lever **23** on the valve head **1**.
3. Set the valve lever to the "FILTER" position and release it.

In the case of very dirty water, you can select the "WASTE" mode alternatively (see section "Modes").



The floor cleaner is connected to the filter system.

Care instructions

The filter system cannot filter out algae, bacteria and other microorganisms.

- Use special water care substances to prevent and remove these to ensure hygienically clean water.
- Consult an expert and observe the dosage.

Cleaning

NOTICE!

Improper cleaning might damage the device.

- Clean the surface of the device with plain water after each use.
- Do not use any aggressive cleaning agents.
- Do not use any sharp or metal objects such as knives, hard scrapers or similar.
- Do not use any cleaning brushes.
- Do not use a high-pressure cleaner.

Test

Check the following before each use:

- Is there visible damage on the device?
- Is there visible damage on the control elements?
- Are the accessories in perfect condition?
- Are all lines in perfect condition?
- Is the feed unblocked?
- Are the ventilation slots clear and clean?

Do not start up a damaged device or damaged accessories. Have them checked by the manufacturer or its customer service or a qualified service technician.

Storage

1. Thoroughly clean the device (see section "Cleaning").
2. Remove all lines, the pump and the filter vessel.
3. Let the device dry completely after cleaning.
4. Store the device in a dry and frost-free location ($\geq +5$ °C) without direct sunlight.

Troubleshooting

Problem	Possible cause	Remedy
The pressure on the manometer exceeds 1 bar.	The quartz filter sand is dirty.	Backwash the system (see section "Backwashing").
	The filter balls are dirty.	Remove and wash the filter balls by hand. Exchange the filter balls if necessary.
Air bubbles escape from the injection nozzle.	The filter pump sucks in air.	Check all hoses and seals for leaks. Retighten the hose clamps.
The filter pump is not getting enough water or the system pressure is too low.	The water level in the pool is too low.	Raise the water level in the pool.
	The prefilter basket (if available) is in place.	Empty the prefilter basket.
	The suction line is installed.	Clean the pressure line.
The filter pump does not start.	The pump has no power.	Connect the pump's power plug to the power supply. Check whether the fuse has triggered.
	The pump is defective.	Contact customer service.
There is quartz filter sand in the pool	The quartz filter sand was topped up.	Backwash the system until the water runs clear. See section "Backwashing".

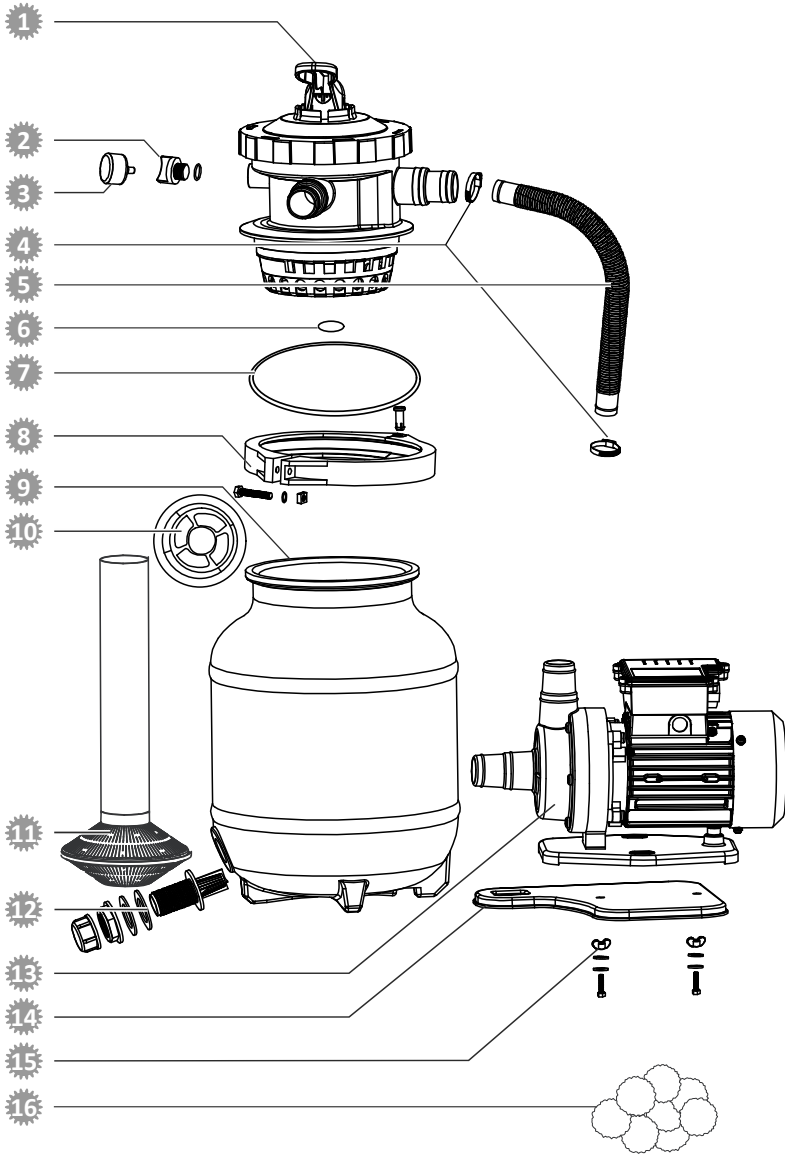
If the problem cannot be solved, contact the customer service listed on the last page.

Technical data

Model	040385 / 040386
Article number	040385 / 040386
Filter pump model	CPS 40-2; art. no. 040955
Turnover	3,800 l/h
Type of pump	not self-suctioning
max. water temperature	35°C
Power supply	220-240 V~ 50/60 Hz
Output	200 W
Design	7-way valve with manometer
Vessel Ø	250 mm
Connection	Ø 32/38 mm
Pump installation	on base plate
required quantity of filter balls	approx. 0.3 kg
required quantity of quartz filter sand	approx. 10 kg, DIN EN 12904
recommended grain size	0.7 to 1.2 mm
suited for pools up to	19,000 l water content
Optionally available	Steinbach container and Steinbach UV disinfection system

Spare parts

14



- 1 040866 - valve head
- 2 040842 - bleeder screw (incl. seal)
- 3 040952 - manometer
- 4 040946 - hose clamp (2x)
- 5 040869 - pressure hose
- 6 040843 - valve head seal
- 7 040829 - vessel seal
- 8 040845 - locking ring (incl. screw fitting)
- 9 040865 - filter vessel
- 10 040849 - centering device
- 11 040867 - screen
- 12 040852 - drainage screws set
- 13 040955 - pump
- 14 040868 - base plate
- 15 040978 - screw set for fastening pump (2x)
- 16 040050 - filter balls

Declaration of Conformity



Steinbach International GmbH hereby declares that the filter pump meets the following directives:

- EMC Directive (2014/30/EU)
- EN55014-1: 2017; EN55014-2: 2015; EN61000-3-2: 2014; EN61000-3-3: 2013
- AfPS GS 2019:01 PAK
- EN 60335-2-41: 2003 / A2:2010; EN 60335-1:2012 / A2: 2019; EN 62233:2008
- EC Directive (2014/35/EU)

You can request the complete text of the EU Declaration of Conformity from the address stated at the end of this instruction manual.

Disposal

Disposing of the packaging

Sort the packaging before you dispose of it. Dispose of paperboard and cardboard with the recycled paper service and wrappings with the appropriate collection service.

Disposing of used appliances



Used appliances do not belong in the household waste!

If the device can no longer be used, each consumer **is obligated by law to drop off used appliances separate from the household waste** at a municipal collection point. This ensures that used appliances are recycled properly and negative effects on the environment are avoided. Therefore electrical appliances are marked with the above symbol.

Étendue de la livraison / éléments de l'appareil

- | | |
|-------------------------|--|
| 1 Tête de vanne | 9 Plaque de support |
| 2 Cuve de filtration | 10 Jeu de vis pour la fixation de la pompe (2x) |
| 3 Pompe | 11 Tuyau de refoulement |
| 4 Joint de cuve | 12 Collier de serrage (2x) |
| 5 Bague de serrage | 13 Manomètre |
| 6 Tamis filtrant | 14 Clé Allen |
| 7 Centreur | 15 Bande téflon |
| 8 Jeu de vis de vidange | 16 Balles filtrantes (uniquement avec le modèle Active Balls+) |
| | Notice d'utilisation (sans illustration) |

Éléments de commande

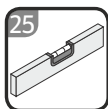
- | | |
|--|---|
| 17 Sortie de vidange | 21 Tuyau de retour «RETURN» (RETOUR) |
| 18 Vis de purge | 22 Tuyau de lavage à contre-courant «WASTE» (ÉGOUT) |
| 19 Tuyau d'aspiration | 23 Levier de vanne |
| 20 Tuyau de refoulement «PUMP» (POMPE) | |

Outils nécessaires non fournis

- 24 Tournevis cruciforme PH1



- 25 Niveau à bulles



Accessoire disponible en option

- 26 Adaptateur pour tuyau de retour INTEX Pools/Speed Clean;
réf. 040934

Répertoire

Vue d'ensemble.....	2
Étendue de la livraison / éléments de l'appareil.....	53
Généralités.....	55
Lire et conserver la notice d'utilisation.....	55
Utilisation conforme à l'utilisation prévue.....	55
Explication des symboles.....	55
Sécurité.....	56
Déballer le produit et contrôler le contenu.....	60
Préparation.....	61
Nettoyage de base de l'appareil.....	61
Choix de l'emplacement d'installation.....	61
Puits de filtration.....	62
Préparer la cuve de filtration.....	62
Installer la pompe sur la plaque de support.....	64
Raccords de tuyau	65
Première mise en service.....	66
Contrôle avant mise en service.....	66
Préparer le système de filtration.....	67
Processus de lavage à contre-courant.....	67
Utilisation.....	68
Modes de fonctionnement.....	68
Durée de filtration.....	70
Remplacer le média filtrant.....	70
Hivernage.....	71
Utilisation avec des aspirateurs.....	71
Conseils d'entretien.....	72
Nettoyage.....	72
Contrôle.....	73
Rangement.....	73
Dépannage.....	74
Caractéristiques techniques.....	75
Pièces de rechange.....	76
Déclaration de conformité.....	77
Élimination.....	78
Élimination de l'emballage.....	78
Mise au rebut de l'appareil usagé.....	78

Généralités

Lire et conserver la notice d'utilisation



Cette notice d'utilisation fait partie intégrante de ce système de filtration (également dénommé «appareil» ci-après). Elle comporte des informations importantes pour la mise en service et l'utilisation.

Lisez attentivement la notice d'utilisation, en particulier les consignes de sécurité, avant d'utiliser l'appareil. Le non-respect de cette notice d'utilisation peut entraîner des blessures graves ou des détériorations de l'appareil.

La notice d'utilisation se base sur les normes et règles en vigueur dans l'Union européenne. Tenez également compte à l'étranger des directives et législations spécifiques au pays.

Conservez cette notice d'utilisation afin de pouvoir vous y reporter ultérieurement. Si vous transmettez l'appareil à un tiers, remettez-lui absolument cette notice d'utilisation.

Utilisation conforme à l'utilisation prévue

Cet appareil est exclusivement conçu pour le nettoyage de l'eau de piscine. Il est adapté à l'eau salée pour autant que la teneur en sel de l'eau soit inférieure à 0,5 % (électrolyse au sel). Il élimine les impuretés visibles et peut être utilisé avec tous les modèles de piscine courants disposant d'un raccord de tuyau d'un diamètre de 32/38 mm.

Le média filtrant contenu dans la cuve de filtration filtre les particules de saleté présentes dans l'eau qui circule et sert ainsi de filtre à impuretés et à débris flottants durable pour l'eau de votre piscine. L'eau nettoyée traverse la vanne 7 voies puis retourne dans la piscine via le tuyau de retour.

Utilisez exclusivement du sable de quartz de filtration conforme à la norme EN 12904 comme média filtrant. Vous pouvez également utiliser les balles filtrantes Steinbach. Les quantités à utiliser sont indiquées dans le chapitre Caractéristiques techniques.

Il est exclusivement destiné à une utilisation privée et n'est pas adapté à une utilisation professionnelle. N'utilisez l'appareil que de la façon décrite dans cette notice d'utilisation. Toute autre utilisation sera considérée comme non conforme et risque d'entraîner des dommages matériels, voire physiques. L'appareil n'est pas un jouet pour les enfants.

Le fabricant ou le distributeur décline toute responsabilité pour les dommages résultant d'une utilisation non conforme ou incorrecte.

Explication des symboles

Les symboles suivants sont utilisés dans cette notice d'utilisation, sur l'appareil ou sur l'emballage.



Ce symbole vous fournit des informations supplémentaires sur le montage ou le fonctionnement.



Déclaration de conformité (voir chapitre «Déclaration de conformité»): Les produits marqués par ce symbole répondent à toutes les consignes communautaires applicables de l'Esace économique européen.



N'utilisez jamais de lames tranchantes ou d'autres objets pointus pour ouvrir l'emballage. Vous pourriez endommager le contenu.

Sécurité

Les mots d'avertissement suivants sont utilisés dans cette notice d'utilisation.

AVERTISSEMENT!

Ce symbole/mot d'avertissement désigne un danger d'un niveau de risque moyen, qui, s'il n'est pas évité, peut entraîner la mort ou une blessure grave.

ATTENTION!

Ce symbole/mot d'avertissement désigne un danger d'un niveau de risque réduit, qui, s'il n'est pas évité, peut entraîner une blessure légère à modérée.

AVIS!

Ce mot d'avertissement avertit d'éventuels dommages matériels.

Consignes de sécurité générales

AVERTISSEMENT!

Risque de décharge électrique!

Une installation électrique incorrecte ou une tension réseau trop élevée peut entraîner une décharge électrique.

- Ne branchez le câble d'alimentation que lorsque la tension réseau de la prise de courant correspond à celle indiquée sur la plaque signalétique.
- Branchez le câble d'alimentation uniquement sur une prise de courant facilement accessible, afin de pouvoir le débrancher rapidement du réseau électrique en cas de dysfonctionnement.

- Ne faites fonctionner l'appareil que sur une prise de terre protégée par un fusible de 16 A minimum.
- L'appareil est doté d'un disjoncteur différentiel d'une sensibilité de 30 mA maximum.
- N'utilisez pas l'appareil s'il présente des dommages visibles ou si le câble de raccordement est défectueux.
- N'ouvrez pas l'appareil, mais confiez les réparations à un spécialiste. Adressez-vous pour cela à l'adresse du service après-vente figurant au dos de la notice. En cas de réparations exécutées soi-même, de raccordement non conforme ou d'utilisation incorrecte, tout droit à garantie ou dédommagement devient caduc.
- Ne touchez jamais le câble d'alimentation avec les mains humides.
- Pour débrancher le câble d'alimentation de la prise de courant, ne tirez jamais sur le câble lui-même, mais tenez-le par la fiche.
- N'utilisez jamais le câble de raccordement pour transporter l'appareil.
- Tenez l'appareil et le câble de raccordement éloignés des flammes nues et des surfaces brûlantes.
- Ne placez aucun objet sur le câble de raccordement.
- N'enterrez pas le câble d'alimentation.
- Disposez le câble de raccordement de manière à ce qu'il ne puisse pas causer de trébuchements.
- Ne pliez pas le câble de raccordement et ne le posez pas sur des bords saillants.
- Si nécessaire, n'utilisez que des rallonges également conçues pour l'extérieur. L'usage d'une rallonge conçue pour l'extérieur diminue le risque de décharge électrique.
- N'utilisez pas l'appareil pendant un orage. Éteignez-le et débranchez le câble d'alimentation de la prise de courant.

- Lorsque vous n'utilisez pas l'appareil, lorsque vous le nettoyez ou lorsqu'un dysfonctionnement apparaît, éteignez toujours l'appareil et débranchez-le du réseau électrique.
- Seules des pièces correspondant aux données initiales de l'appareil peuvent être utilisées pour les réparations. Des pièces mécaniques et électriques indispensables à la protection contre des sources de danger se trouvent dans ce l'appareil.
- N'utilisez que des accessoires et des pièces de rechange fournis ou recommandés par le fabricant. L'utilisation de pièces autres que les pièces d'origine rend caduc tout droit à garantie.

Consignes de sécurité pour les personnes

▲ AVERTISSEMENT!

Dangers pour les enfants et personnes ayant des capacités physiques, sensorielles ou mentales réduites (par ex. des personnes avec un handicap partiel, des personnes âgées ou aux capacités physiques et mentales réduites), ou ayant un manque d'expérience et de connaissances (par ex. des enfants d'un certain âge).

La manipulation non conforme de l'appareil peut provoquer des blessures graves ou des dommages sur celui-ci.

- N'autorisez pas d'autres personnes à accéder à l'appareil, avant qu'elles n'aient entièrement lu et compris en substance cette notice ou qu'elles n'aient été informées de l'utilisation prévue et des risques associés.
- Ne laissez jamais des personnes ayant des capacités physiques, sensorielles ou mentales réduites (par ex. des enfants ou des personnes en état d'ivresse) ou disposant de peu d'expérience et de connaissances (par ex. des enfants) s'approcher de l'appareil sans surveillance.
- Ne laissez jamais des enfants ou des personnes ayant des capacités physiques, sensorielles ou mentales réduites ou

disposant de peu d'expérience et de connaissances utiliser l'appareil.

- Ne laissez pas les enfants se charger du nettoyage et de l'entretien utilisateur.
- Les enfants ne doivent pas jouer avec l'appareil ni avec le cordon d'alimentation.
- Installez le système de filtration suffisamment loin de la paroi de la piscine afin que celui-ci ne puisse pas être utilisé comme une aide pour entrer dans la piscine.

▲ AVERTISSEMENT!

Risque de blessure en raison d'une qualification insuffisante!

Un manque d'expérience ou de compétence quant au maniement des outils nécessaires et une méconnaissance des réglementations régionales ou des dispositions normatives concernant les travaux manuels requis peuvent entraîner des blessures graves ou des dommages matériels.

- Confiez les travaux dont vous ne pouvez pas évaluer les risques en raison d'un manque d'expérience personnelle à un technicien qualifié.
- Ne faites pas fonctionner l'appareil si vous vous trouvez dans un état altéré (par ex. sous l'influence de drogues, de l'alcool, de médicaments ou en cas de fatigue).

AVIS!

Une manipulation non conforme de l'appareil peut entraîner des détériorations de l'appareil.

- Pour installer l'appareil, choisissez un emplacement protégé des intempéries.
- Ne laissez pas l'appareil fonctionner à sec (sans eau).
- La pompe de filtration doit être arrêtée avant chaque opération de commutation au niveau de la tête de vanne.

- Ne placez jamais l'appareil ou des pièces de celui-ci dans la piscine.
- N'utilisez pas l'appareil lorsque des personnes sont dans l'eau.

Déballer le produit et contrôler le contenu

AVIS!

Une ouverture négligente de l'emballage, en particulier au moyen d'objets tranchants ou pointus, peut provoquer des dommages sur l'appareil.

- Ouvrez l'emballage aussi soigneusement que possible.
- N'enfoncez pas d'objets tranchants ou pointus dans l'emballage.

▲ AVERTISSEMENT!

Risque d'étouffement avec le matériel d'emballage!

L'enveloppement de la tête dans du film d'emballage ou l'ingestion d'autres matériaux d'emballage peut entraîner la mort par asphyxie. Il existe par conséquent un risque accru, en particulier pour les enfants et les personnes handicapées mentales qui, de par leur manque de connaissances et d'expérience, ne sont pas en mesure d'évaluer les risques.

- Assurez-vous que les enfants et les personnes handicapées mentales ne jouent pas avec le matériel d'emballage.

AVIS!

Il existe un risque accru d'endommagement en cas de stockage ou de transport de l'appareil hors de l'emballage.

- Ne jetez pas l'emballage.
- En cas de dommage, remplacez l'emballage par un contenant d'une nature au moins équivalente.

Contrôle de l'intégralité et de l'état de la livraison

1. Ouvrez l'emballage avec précaution.

- Sortez tous les éléments de l'emballage.
- Vérifiez que le contenu de la livraison est complet.
- Vérifiez que le contenu de la livraison n'est pas endommagé.

Préparation

Nettoyage de base de l'appareil


- Retirez le matériel d'emballage et tous les films de protection s'il y en a.
- Nettoyez tous les éléments contenus dans la livraison comme décrit au chapitre «Nettoyage».

L'appareil est nettoyé et préparé pour son utilisation.

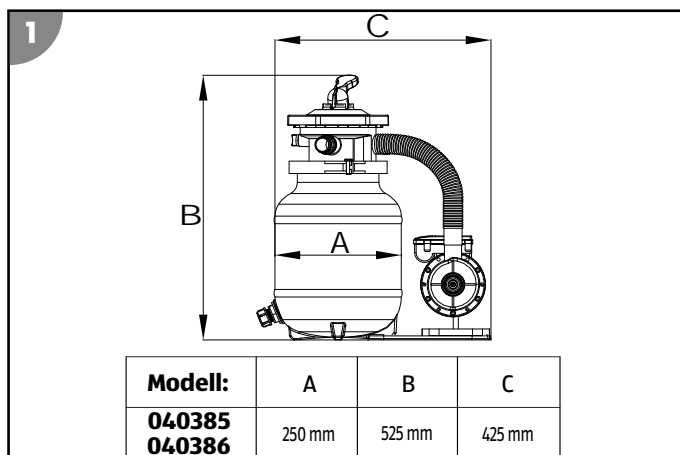
Choix de l'emplacement d'installation



Le système de filtration est bien protégé contre la pénétration d'eau et de corps étrangers. Nous recommandons toutefois de choisir un emplacement protégé des intempéries.

- Placez le système de filtration entre l'orifice d'aspiration et la buse d'entrée.
- Placez la pompe en dessous du niveau de l'eau de votre piscine.
- Prévoyez un espace suffisant entre le système de filtration et la paroi de la piscine afin que celui-ci ne puisse pas être utilisé comme une aide pour entrer dans la piscine.
- Veillez à ne pas dépasser l'espace maximum de 2 mètres par rapport à la piscine.
- Installez le système de filtration sur un support rigide, par ex. une dalle en béton lavé. Ajustez préalablement le support à l'aide d'un niveau à bulles .

Dimensions du produit:



Puits de filtration



Lorsque la piscine est enterrée ou semi-enterrée, un puits de filtration est nécessaire afin de pouvoir placer la pompe du système de filtration en dessous du niveau de l'eau de la piscine.

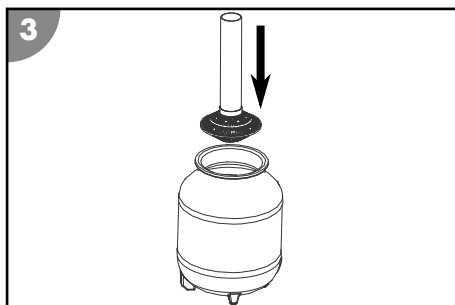
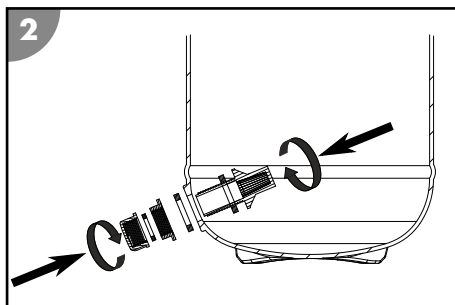
- Assurez-vous que le puits de filtration ne peut pas être inondé et que l'eau environnante et l'eau de pluie s'infiltrent bien.

Pour cela, installez un matériau approprié (couche de gravier) au fond du puits. L'utilisation de manière facultative d'une pompe submersible munie d'interrupteurs à flotteur et raccordée à un caniveau ou à un système d'évacuation constitue une protection supplémentaire contre l'élévation du niveau d'eau à l'intérieur du puits.

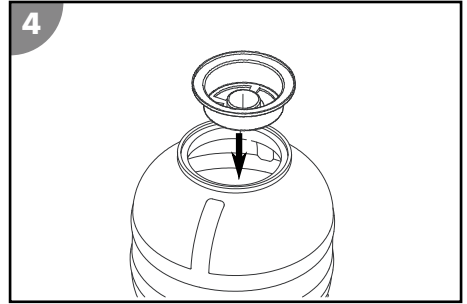
- Prévoyez une aération suffisante et naturelle du puits afin d'empêcher toute condensation.
- La taille du puits doit être suffisamment grande pour permettre la réalisation de travaux sur le système de filtration.

Préparer la cuve de filtration

1. Démontez la bague de serrage **5** en dévissant le raccord à vis en tournant dans le sens inverse des aiguilles d'une montre. Utilisez pour cela la clé Allen **14**.
2. Mettez de côté la bague de serrage et ses vis.
3. Installez le jeu de vis de vidange **8** sur la sortie de vidange **17**.
4. Insérez le tamis filtrant **6** dans la cuve de filtration **2**.
5. Positionnez le tamis filtrant au milieu du fond de la cuve de filtration.
6. Remplissez environ 1/3 de la cuve de filtration **2** d'eau.



7. Placez le centreur **7** sur l'ouverture de la cuve de filtration de manière à ce qu'il maintienne le tube du tamis filtrant centré.

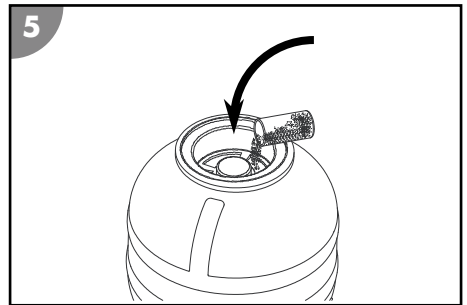


8. Remplissez la cuve de filtration de sable de quartz de filtration ou de billes filtrantes **16**.

Les quantités à utiliser sont indiquées dans le chapitre Caractéristiques techniques.

9. Retirez le centreur de l'ouverture de la cuve de filtration.

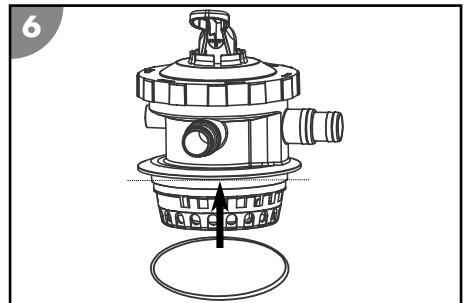
Conservez le centreur pour la prochaine opération de remplissage.



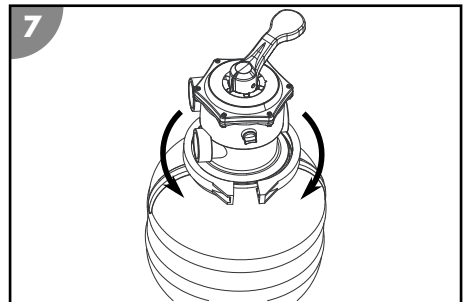
10. Placez le joint de cuve **4** sur la face inférieure de la tête de vanne **1**.

11. Placez la tête de vanne sur la cuve de filtration.

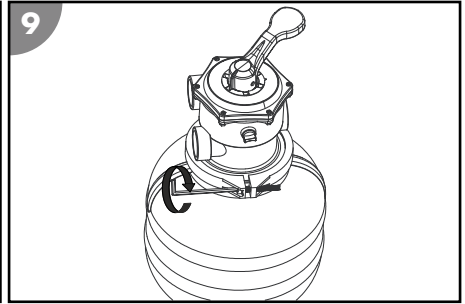
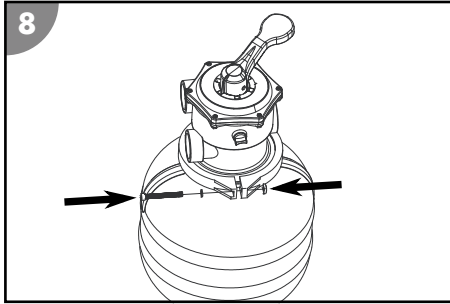
12. Orientez la tête de vanne de telle façon que le raccord marqué «PUMP» (POMPE) se trouve dans la direction de la position future de la pompe (voir la figure dans le chapitre Installer la pompe sur la plaque de support).



13. Placez la bague de serrage **5** autour de la zone de raccordement de la tête de vanne et de la cuve de filtration.



14.



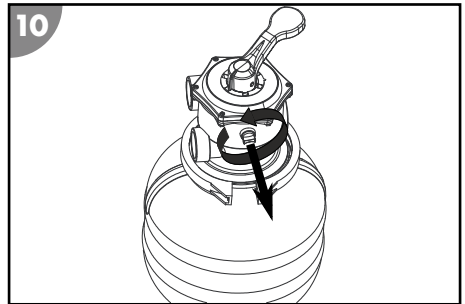
Insérez les vis de la bague de serrage et vissez-les en tournant dans le sens des aiguilles d'une montre.

15. Retirez la vis de purge **18** située sur la tête de vanne en tournant dans le sens inverse des aiguilles d'une montre.

16. Enroulez le filetage du manomètre **13** de bande téflon **15**.

17. Vissez le manomètre en le tournant dans le sens des aiguilles d'une montre à l'endroit où la vis de purge a été enlevée.

La cuve de filtration est prête.



Installer la pompe sur la plaque de support

1. Insérez les vis filetées du jeu de vis utilisé pour la fixation de la pompe **10** par le bas dans les deux trous avec encoche à six pans de la plaque de support **9**.

2. Placez la pompe **3** sur la plaque de support **9** de telle façon que les filetages dépassent par les ouvertures de fixation situées dans le socle de la pompe.

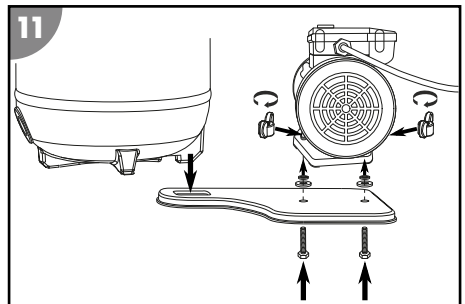
3. Placez chaque fois la rondelle plate puis la rondelle à éventail sur le filetage.

4. Installez chaque fois une vis à oreilles et vissez-la.

La pompe est installée sur la plaque de support.

5. Raccordez la plaque de support **9** à la cuve de filtration **2**.

La plaque de support est raccordée à la cuve de filtration.



Raccords de tuyau

- Fixez tous les raccordements effectués à l'aide de colliers de serrage afin de garantir l'étanchéité du système.

Nous recommandons d'étanchéifier également les raccords à l'aide de bande téflon **15**.

- Utilisez des tuyaux de piscine adaptés aux raccords décrits.



Certains tuyaux, comme le tuyau de refoulement par exemple, sont très rigides. Avant leur installation, mettez-les au soleil afin que la chaleur les assouplisse.

Raccorder le tuyau de retour




Vous pouvez utiliser des tuyaux de 32 à 38 mm de diamètre ou visser dessus un adaptateur pour tuyau de retour INTEX Pool Adapter **26**.

1. Appuyez sur le levier de vanne **23** situé sur la tête de vanne **1** et maintenez-le vers le bas.
2. Tournez le levier de vanne sur la position «GESCHLOSSEN» (FERMÉ) et relâchez-le.
3. Raccordez une extrémité du tuyau au raccord «RETURN» (RETOUR) situé sur la tête de vanne **1**.
 - Raccordez un tuyau de 32 mm de diamètre au raccord «RETURN» (RETOUR) et fixez-le à l'aide d'un collier de serrage.
 - Vissez l'adaptateur pour tuyau de retour INTEX Pool Adapter **26** en tournant dans le sens des aiguilles d'une montre sur le tuyau de retour **21** situé au niveau de la tête de vanne **1**.
 - Faites glisser jusqu'en butée un tuyau de 38 mm de diamètre sur le filetage du raccord «RETURN» (RETOUR) et fixez-le à l'aide d'un collier de serrage.
4. Raccordez la deuxième extrémité au raccord situé au niveau de la buse d'entrée de la piscine.

*Le tuyau de retour **21** est raccordé.*

Raccorder le tuyau de refoulement

1. Raccordez une extrémité du tuyau de refoulement **11** au raccord supérieur de la pompe **3**.
2. Placez un collier de serrage **12** sur le tuyau de refoulement et vissez celui-ci au raccord à l'aide d'un tournevis cruciforme PH1 **24** en tournant dans le sens des aiguilles d'une montre.
3. Placez le deuxième collier de serrage sur le tuyau de refoulement.

4. Raccordez l'autre extrémité du tuyau de refoulement au raccord marqué «PUMP» (POMPE) de la tête de vanne .
5. Positionnez le collier de serrage au niveau du raccord et serrez également celui-ci à l'aide du tournevis cruciforme.

Le tuyau de refoulement  est raccordé.

Raccorder le tuyau d'aspiration



Vous pouvez utiliser des tuyaux de 32 à 38 mm de diamètre.


1. Raccordez le tuyau d'aspiration  au raccord avant de la pompe.

Le tuyau d'aspiration est raccordé.

Raccorder le tuyau de lavage à contre-courant



Un bouchon en caoutchouc est installé en usine dans le raccord «WASTE» (ÉGOUT). Si le lavage à contre-courant n'est pas utilisé (par ex. lors de l'utilisation de balles filtrantes comme média filtrant), ce bouchon peut être laissé afin d'empêcher la saleté et les insectes de pénétrer dans l'appareil.

1. Retirez le bouchon en caoutchouc du raccord «WASTE» (ÉGOUT) situé sur la tête de vanne .
2. Raccordez une extrémité du tuyau au raccord «WASTE» (ÉGOUT).
3. Acheminez la deuxième extrémité du tuyau jusqu'au raccord d'égout.

Le tuyau de lavage à contre-courant  est raccordé.

Première mise en service






Contrôle avant mise en service

1. Assurez-vous que le câble d'alimentation de la pompe n'est pas branché au réseau électrique.
2. Assurez-vous que l'appareil se trouve à l'extérieur de la piscine et en dessous du niveau de l'eau.
3. Assurez-vous que tous les tuyaux d'alimentation et d'évacuation sont raccordés et fixés correctement.
4. Veillez à ce que le niveau d'eau de la piscine se trouve au moins de 2,5 à 5 cm au-dessus de l'orifice du tuyau d'aspiration. Si ce n'est pas le cas, rajoutez de l'eau dans la piscine.
5. Le cas échéant, retirez le bouchon du tuyau d'aspiration.

6. Ouvrez la vanne d'arrêt du tuyau d'aspiration.

Le système de filtration se trouvant en dessous du niveau de l'eau, il se remplit automatiquement d'eau.








Préparer le système de filtration

1. Appuyez sur le levier de vanne  situé sur la tête de vanne  et maintenez-le vers le bas.
2. Tournez le levier de vanne sur la position «LAVAGE» et relâchez-le.
3. Laissez la cuve de filtration  se remplir complètement d'eau jusqu'à ce que de l'eau s'écoule du tuyau de lavage à contre-courant «WASTE» (ÉGOUT) .
4. Vérifiez l'absence de fuites au niveau du système de filtration et des raccords.
En cas de fuite, enrroulez également de la bande téflon  autour des raccords concernés.
5. Exécutez le processus de lavage à contre-courant (voir le chapitre Processus de lavage à contre-courant).

Processus de lavage à contre-courant



N'exécutez pas de lavage à contre-courant lors de l'utilisation de balles filtrantes Steinbach. Si la performance de filtration diminue, nous vous recommandons de laver les balles filtrantes à la main. Si nécessaire, procédez au remplacement des balles filtrantes.

1. Arrêtez la pompe  en débranchant la fiche secteur.
2. Raccordez le tuyau de lavage à contre-courant (voir le chapitre Raccorder le tuyau de lavage à contre-courant).
3. Appuyez sur le levier de vanne  situé sur la tête de vanne  et maintenez-le vers le bas.
4. Tournez le levier de vanne sur la position «LAVAGE» et relâchez-le.
5. Branchez la fiche secteur de la pompe à l'alimentation électrique.
6. Exécutez le processus de lavage à contre-courant jusqu'à ce que de l'eau propre sorte du tuyau de lavage à contre-courant (2 minutes maximum).
7. Arrêtez la pompe  en débranchant la fiche secteur.
8. Appuyez sur le levier de vanne  situé sur la tête de vanne  et maintenez-le vers le bas.
9. Tournez le levier de vanne sur la position «FILTRE-EGOUT» et relâchez-le.
10. Branchez la fiche secteur de la pompe à l'alimentation électrique.
11. Faites fonctionner la pompe pendant 20 à 30 secondes afin d'éliminer les résidus restant dans la tête de vanne.
12. Arrêtez la pompe  en débranchant la fiche secteur.

Le processus de lavage à contre-courant est terminé.

Utilisation

⚠ ATTENTION!

Risque de blessure!

Un appareil ou des accessoires endommagés peuvent provoquer des blessures.

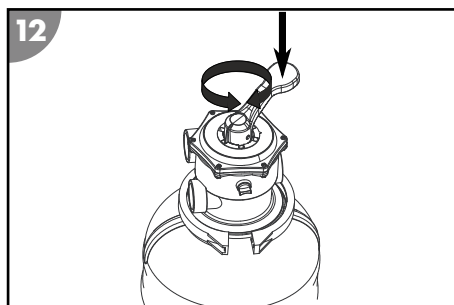
- Contrôlez l'appareil et ses accessoires (voir le chapitre «Contrôle»).

Modes de fonctionnement

Pour régler les modes de fonctionnement indiqués ci-après, veuillez procéder comme suit:

1. Arrêtez la pompe 3 en débranchant la fiche secteur.
2. Appuyez sur le levier de vanne 23 situé sur la tête de vanne 1 et maintenez-le vers le bas.
3. Tournez le levier de vanne sur la position souhaitée et relâchez-le.

Le mode de fonctionnement souhaité est réglé.



FILTRATION

- Utilisez ce mode de fonctionnement comme réglage de base de votre système de filtration.

L'eau de piscine aspirée pénètre par le haut dans la cuve de filtration et traverse le média filtrant. Les impuretés sont alors filtrées puis l'eau ainsi nettoyée retourne dans la piscine.

LAVAGE

N'exécutez pas de lavage à contre-courant lors de l'utilisation de balles filtrantes

Steinbach. Si la performance de filtration diminue, nous vous recommandons de laver les balles filtrantes à la main. Si nécessaire, procédez au remplacement des balles filtrantes.

- Exécutez ce mode de fonctionnement pendant 2 minutes maximum pour nettoyer le filtre ou le sable de quartz de filtration lorsque vous réalisez une première mise en service, lorsque vous avez rajouté du sable de quartz de filtration ou lorsque la pression indiquée par le manomètre est supérieure de 0,3 à 0,6 bar à la pression de fonctionnement normale.

L'eau est acheminée dans la partie inférieure de la cuve de filtration et traverse ainsi tout le filtre. La saleté accumulée est ainsi éliminée et évacuée via le tuyau de lavage à contre-courant.

FILTRE-EGOUT

- Exécutez ce mode de fonctionnement pendant 20 à 30 secondes immédiatement après le lavage à contre-courant, le remplissage de sable de quartz de filtration ou la première mise en service.

L'eau est acheminée dans la partie supérieure de la cuve de filtration et la tête de vanne est rincée. L'eau est alors évacuée via le tuyau d'évacuation des saletés. La tête de vanne est ainsi nettoyée.

CIRCULATION

- Utilisez ce mode de fonctionnement après avoir effectué un traitement chimique de l'eau.

L'eau est acheminée directement de la tête de vanne vers la piscine, sans traverser le filtre. De cette façon, le média filtrant n'entre pas en contact avec les produits chimiques utilisés.

FERME (FERMÉ)

AVIS!

Risque d'endommagement!

- Ne mettez jamais la pompe en marche dans ce mode de fonctionnement!
- Utilisez ce mode de fonctionnement pour nettoyer le préfiltre (le cas échéant) ou pour vérifier l'étanchéité du système et colmater les zones non étanches.

La circulation de l'eau dans la pompe et le filtre est bloquée. Notez que les tuyaux d'alimentation et d'évacuation sont remplis d'eau et doivent être fermés à l'aide des vannes d'arrêt ou des bouchons, le cas échéant.

EGOUT

AVIS!

Risque d'endommagement!

- La piscine ne peut être vidée que jusqu'au niveau d'eau minimal, soit à la hauteur du tuyau d'aspiration. Veillez à arrêter la pompe

dès que ce niveau est atteint afin d'éviter qu'elle fonctionne à sec.

- Utilisez ce mode de fonctionnement afin de vider la piscine lorsque celle-ci est très sale.

L'eau contourne le filtre et est directement évacuée via le tuyau de lavage à contre-courant.

WINTER (HIVERNAGE)

AVIS!

Risque d'endommagement!

- Ne mettez jamais la pompe en marche dans ce mode de fonctionnement!
- Utilisez ce mode de fonctionnement pour mettre le système de filtration en hivernage.

Le levier de vanne se trouve dans une position intermédiaire, ce qui libère les composants internes de la vanne de toute contrainte.

Durée de filtration


Selon l'utilisation et la taille de l'installation, le volume d'eau de la piscine doit être recyclé au moins trois à cinq fois en l'espace de 24 h. La durée de fonctionnement varie selon la puissance du système de filtration et la taille de la piscine.

Remplacer le média filtrant






Le média filtrant utilisé (sable de quartz de filtration ou balles filtrantes Steinbach) doit être remplacé tous les 2 à 3 ans en fonction de la durée de fonctionnement et du degré de salissure de l'appareil.

1. Arrêtez la pompe **3** en débranchant la fiche secteur.
2. Fermez les vannes d'arrêt ou bloquez la circulation de l'eau vers les tuyaux de raccordement de la piscine.
3. Ouvrez le bouchon à vis situé au niveau de la sortie de vidange **17** en le faisant tourner dans le sens inverse des aiguilles d'une montre.
4. Vidangez complètement l'eau de la cuve de filtration **2** via la sortie de vidange.
5. Placez le bouchon à vis sur la sortie de vidange et vissez-le en le faisant tourner dans le sens des aiguilles d'une montre.
6. Démontez la bague de serrage **5** en dévissant le raccord à vis en tournant dans le sens inverse des aiguilles d'une montre. Utilisez pour cela la clé Allen **14**.

7. Mettez de côté la bague de serrage et ses vis.
8. Tournez lentement la cuve de filtration par la tête et videz le sable de quartz de filtration ou les balles filtrantes.
9. Retirez le tamis filtrant  6.
10. Rincez soigneusement le tamis filtrant à l'eau courante.
11. Rincez la cuve de filtration à l'eau claire.
12. Exécutez les étapes 4 à 12 du chapitre Préparer la cuve de filtration.

Le média filtrant est remplacé.

Hivernage

1. Arrêtez la pompe  3 en débranchant la fiche secteur.
2. Fermez les vannes d'arrêt ou bloquez la circulation de l'eau vers les tuyaux de raccordement de la piscine.
3. Démontez les tuyaux de raccordement à la piscine et vidangez-les.
4. Soulevez la pompe et vidangez-la par les deux raccords.
5. Videz le média filtrant. Pour ce faire, exécutez les étapes 3 à 11 du chapitre Remplacer le média filtrant.
Si vous utilisez des balles filtrantes, lavez-les à la main et laissez-les sécher complètement.
6. Rincez le système de filtration à l'eau du robinet.
7. Laissez le système de filtration sécher complètement.
8. Appuyez sur le levier de vanne  23 situé sur la tête de vanne  1 et maintenez-le vers le bas.
9. Tournez le levier de vanne sur la position «WINTER» (HIVERNAGE) et relâchez-le.

L'appareil peut être mis en hivernage.

Utilisation avec des aspirateurs



Si votre système de filtration ne comporte pas de préfiltre, utilisez un skimmer muni d'un panier à tamis ou un dispositif similaire afin d'empêcher les corps étrangers d'endommager la pompe.



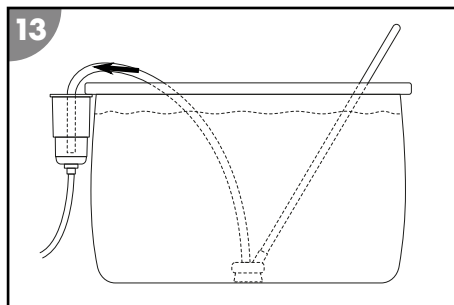
Suivez les instructions indiquées dans la notice d'utilisation de l'aspirateur. Aucune particule d'air ne doit pénétrer dans le système de filtration afin d'éviter toute marche à sec ou surchauffe.

Vous pouvez raccorder le tuyau de l'aspirateur directement au tuyau d'aspiration du système de filtration. Le tuyau de l'aspirateur doit alors être complètement rempli d'eau.

1. Arrêtez la pompe **3** en débranchant la fiche secteur.
2. Appuyez sur le levier de vanne **23** situé sur la tête de vanne **1** et maintenez-le vers le bas.
3. Tournez le levier de vanne sur la position «FILTRATION» et relâchez-le.

Si l'eau est très sale, vous pouvez également choisir le mode de

fonctionnement «EGOUT» (voir le chapitre Modes de fonctionnement).



L'aspirateur est raccordé au système de filtration.

Conseils d'entretien

Les algues, les bactéries ainsi que les autres microorganismes ne peuvent pas être filtrés par le système de filtration.

- Pour prévenir leur apparition et les éliminer, utilisez des produits de traitement de l'eau spéciaux qui garantiront une eau parfaitement hygiénique.
- Demandez conseil à un expert et respectez les doses prescrites.

Nettoyage

AVIS!

Un nettoyage effectué de manière incorrecte peut endommager l'appareil.

- Nettoyez la surface de l'appareil à l'eau claire après chaque utilisation.
- N'utilisez pas de produit nettoyant agressif.
- N'utilisez pas d'objets tranchants ou métalliques comme des couteaux, des spatules rigides ou autres objets similaires.
- N'utilisez pas de brosses de nettoyage.
- N'utilisez pas de nettoyeur haute pression.

Contrôle

Avant chaque utilisation, contrôlez les points suivants:

- Des dommages sont-ils visibles sur l'appareil?
- Des dommages sont-ils visibles sur les éléments de commande?
- Les accessoires sont-ils en parfait état?
- Tous les tuyaux sont-ils en parfait état?
- L'alimentation n'est-elle pas bloquée?
- Les fentes de ventilation sont-elles dégagées et propres?

Ne mettez pas en service un appareil ou un accessoire endommagé. Faites-le contrôler et réparer par le fabricant ou son service client ou par un technicien qualifié.

Rangement

1. Nettoyez l'appareil correctement (voir chapitre «Nettoyage»).
2. Vidangez tous les tuyaux, la pompe et la cuve de filtration.
3. Après l'avoir nettoyé, laissez sécher complètement l'appareil.
4. Rangez l'appareil dans un endroit sec, à l'abri du gel ($\geq +5$ °C) et des rayons directs du soleil.

Dépannage

Problème	Cause possible	Solution
La pression indiquée par le manomètre dépasse 1 bar.	Le sable de quartz de filtration est sale.	Exécutez un processus de lavage à contre-courant (voir le chapitre Processus de lavage à contre-courant).
	Les balles filtrantes sont sales.	Retirez les balles filtrantes et lavez-les à la main. Si nécessaire, remplacez les balles filtrantes.
Des bulles d'air sortent de la buse d'entrée.	La pompe de filtration aspire de l'air.	Vérifiez l'étanchéité de tous les tuyaux et joints. Resserrez les colliers de serrage.
La pompe de filtration reçoit une quantité d'eau trop faible ou la pression du système est trop faible.	Le niveau d'eau de la piscine est trop bas.	Augmentez le niveau d'eau de la piscine.
	Le panier préfiltre (le cas échéant) est obstrué.	Videz le panier préfiltre.
	Le tuyau d'aspiration est obstrué.	Nettoyez le tuyau de refoulement.
La pompe de filtration ne démarre pas.	La pompe n'est pas alimentée en courant.	Branchez la fiche secteur de la pompe à l'alimentation électrique. Vérifiez si le disjoncteur différentiel FI ne s'est pas déclenché, le cas échéant.
	La pompe est défectueuse.	Contactez le service client.
La piscine contient du sable de quartz de filtration.	Du sable de quartz de filtration a été rajouté.	Exécutez un processus de lavage à contre-courant jusqu'à ce que l'eau redevienne claire. Voir le chapitre Processus de lavage à contre-courant.

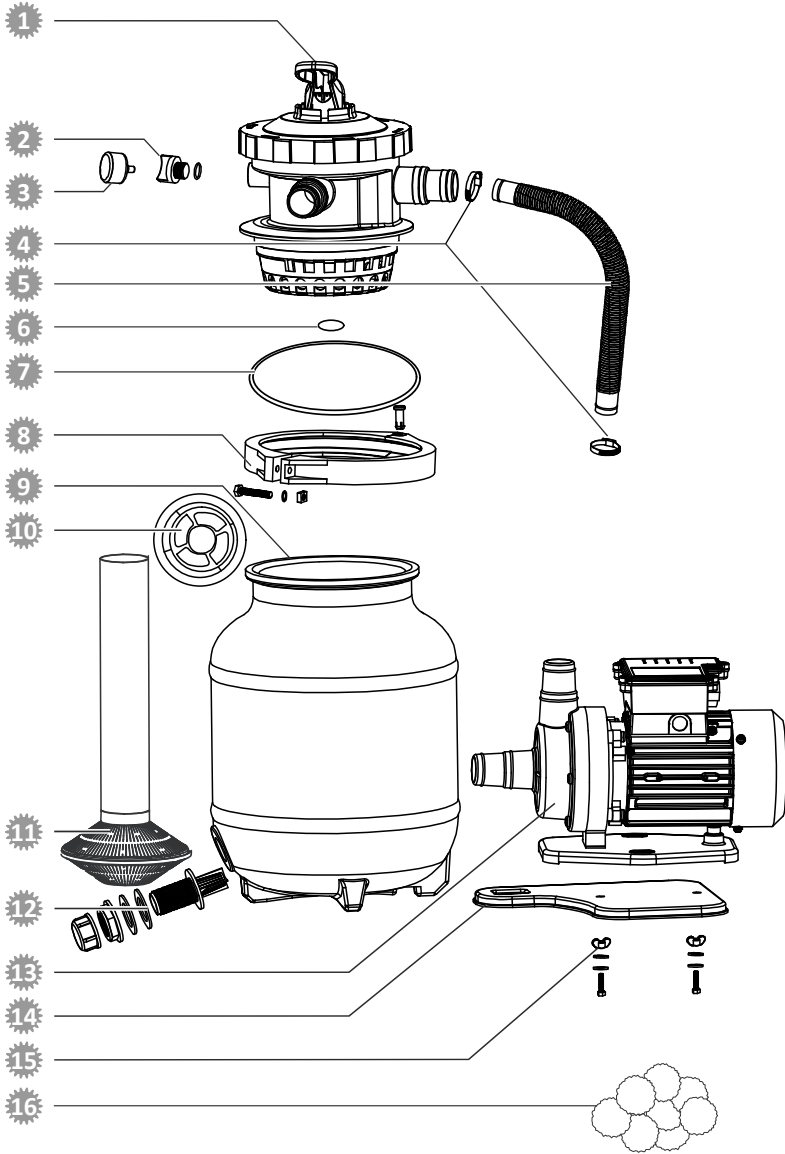
Au cas où il ne serait pas possible de réparer le défaut, contactez le service après-vente figurant en dernière page.

Caractéristiques techniques

Modèle	040385 / 040386
Référence	040385 / 040386
Modèle de pompe de filtration	CPS 40-2; réf. 040955
Débit de recyclage	3'800 l/h
Type de pompe	Non autoamorçante
Température d'eau max.	35 °C
Alimentation électrique	220-240 V~ 50/60 Hz
Puissance	200 W
Conception	Vanne 7 voies avec manomètre
Ø de la cuve	250 mm
Raccord	Ø 32/38 mm
Installation de la pompe	Sur plaque de support
Quantité de balles filtrantes requise	Env. 0,3 kg
Quantité de sable de quartz de filtration requise	Env. 10 kg, EN 12904
Taille de grain recommandée	0,7 - 1,2 mm
Taille de piscine max. prise en charge	Piscine avec volume d'eau de 19'000 l
Disponibles en option	Conteneur Steinbach et système de désinfection par UV Steinbach

Pièces de rechange

14



- 1 040866 - Tête de vanne
- 2 040842 - Vis de purge (avec joint)
- 3 040952 - Manomètre
- 4 040946 - Collier de serrage (2x)
- 5 040869 - Tuyau de refoulement
- 6 040843 - Joint de la tête de vanne
- 7 040829 - Joint de cuve
- 8 040845 - Bague de serrage (avec raccord à vis)
- 9 040865 - Cuve de filtration
- 10 040849 - Centreur
- 11 040867 - Tamis filtrant
- 12 040852 - Jeu de vis de vidange
- 13 040955 - Pompe
- 14 040868 - Plaque de support
- 15 040978 - Jeu de vis pour la fixation de la pompe (2x)
- 16 040050 - Balles filtrantes

Déclaration de conformité



L'entreprise Steinbach International GmbH déclare par la présente que la pompe de filtration est conforme aux directives suivantes:

- Directive CEM (2014/30/UE)
- EN 55014-1:2017; EN 55014-2:2015; EN 61000-3-2:2014; EN 61000-3-3:2013
- AfPS GS 2019:01 PAK
- EN 60335-2-41:2003 / A2:2010; EN 60335-1:2012 / A2:2019; EN 62233:2008
- Directive CE (2014/35/UE)

Le texte complet de la déclaration de conformité CE peut être demandé à l'adresse indiquée à la fin de cette notice.

Élimination

Élimination de l'emballage



Éliminez l'emballage selon les sortes. Mettez le carton dans la collecte de vieux papier, les films dans la collecte de recyclage.

Mise au rebut de l'appareil usagé



Ne pas jeter les appareils usagés avec les déchets ménagers!

Si un appareil ne peut plus être utilisé, le consommateur **est dans l'obligation légale de mettre au rebut l'appareil usagé séparément des déchets ménagers**, par ex. dans un point de collecte de sa commune/son quartier. Cela permet de recycler les appareils usagés de manière conforme

et d'éviter les effets néfastes sur l'environnement. C'est pourquoi les appareils électriques portent le symbole ci-dessus.

Dotazione/parti del dispositivo

- | | |
|---------------------------|---|
| 1 Testa della valvola | 9 Piastra di base |
| 2 Tamburo del filtro | 10 Set viti per il fissaggio della pompa (2x) |
| 3 Pompa | 11 Tubo di mandata |
| 4 Guarnizione del tamburo | 12 Fascetta stringitubo, 2x |
| 5 Anello elastico | 13 Manometro |
| 6 Setaccio filtro | 14 Chiave a brugola |
| 7 Bulino | 15 Nastro in teflon |
| 8 Set viti di scarico | 16 Filter Balls (solo per il modello Active Balls+) |
| | Manuale d'uso (senza figura) |

Elementi di comando

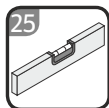
- | | |
|-------------------------------|---------------------------------------|
| 17 Uscita di scarico | 21 Condotta di ritorno "RETURN" |
| 18 Vite di sfiato | 22 Condotta di controlavaggio "WASTE" |
| 19 Condotta di aspirazione | 23 Leva della valvola |
| 20 Condotta di mandata "PUMP" | |

Utensili necessari non in dotazione

- 24 Cacciavite a stella PH1



- 25 Livella a bolla



Accessori opzionali

- 26 Adattatore condotta di ritorno INTEX Pools/Speed Clean;
Art. 040934

Sommario

Panoramica prodotto.....	2
Dotazione/parti del dispositivo.....	79
Informazioni generali.....	81
Leggere e conservare il manuale d'uso.....	81
Uso previsto.....	81
Spiegazione dei simboli.....	81
Sicurezza.....	82
Sconfezionamento e controllo della dotazione.....	85
Preparazione.....	86
Pulizia di base del dispositivo.....	86
Scelta dell'ubicazione.....	87
Pozzetto del filtro.....	87
Preparazione del tamburo del filtro.....	88
Montaggio della pompa sulla piastra di base.....	90
Attacchi per tubi flessibili	90
Prima messa in servizio.....	92
Controlli prima della messa in funzione.....	92
Preparazione dell'impianto filtro.....	92
Procedura di controlavaggio.....	92
Utilizzo.....	93
Modalità di funzionamento.....	93
Tempo di filtraggio.....	96
Sostituzione del filtrante.....	96
Conservazione per l'inverno.....	96
Funzionamento con pulitore base.....	97
Istruzioni per la cura.....	97
Pulizia.....	98
Verifica.....	98
Stoccaggio.....	98
Ricerca anomalie.....	99
Dati tecnici.....	100
Pezzi di ricambio.....	101
Dichiarazione di conformità.....	102
Smaltimento.....	103
Smaltimento dell'imballaggio.....	103
Smaltimento dell'apparecchio usato.....	103

Informazioni generali

Leggere e conservare il manuale d'uso



Questo manuale d'uso fa parte dell'impianto filtro (a seguito il "dispositivo"). Esso contiene importanti informazioni sulla messa in funzione e sull'uso.

Prima di usare il dispositivo, leggere attentamente il manuale d'uso, in particolare le avvertenze di sicurezza. La mancata osservanza delle istruzioni presenti nel manuale d'uso possono provocare gravi lesioni o danni al dispositivo.

Il manuale d'uso di basa sulle norme e i regolamenti in vigore nell'ambito dell'Unione Europea. All'estero è necessario attenersi anche alle direttive e alla leggi vigenti nel rispettivo Paese.

Conservare il manuale d'uso per ulteriore consultazione. In caso di cessione a terzi del dispositivo, deve essere obbligatoriamente fornito anche il presente manuale d'uso.

Uso previsto

Questo dispositivo è concepito esclusivamente per la depurazione dell'acqua della piscina. Può essere usato anche con l'acqua salata, se il suo contenuto salino è inferiore allo 0,5% (elettrolisi salina). Esso elimina lo sporco visibile e si può utilizzare per le piscine convenzionali che hanno una connessione tubo pari a $\varnothing 32/38$ mm.

Il filtrante inserito nel serbatoio del filtro ha il compito di filtrare le particelle di sporco dal flusso dell'acqua e quindi opera come filtro fisso contro lo sporco e le particelle in sospensione presenti nella piscina. L'acqua depurata ritorna nella piscina attraverso la valvola a 7 vie e la condotta di ritorno.

Come filtrante utilizzare solo filtro a sabbia di quarzo conforme a DIN EN 12904. In alternativa, utilizzare le Filter Balls di Steinbach. Le quantità necessaria sono riportate nel capitolo Dati tecnici.

È destinato esclusivamente all'uso privato e non all'ambito professionale. Utilizzare il dispositivo solo in base alle descrizioni del presente manuale d'uso. Ogni altro tipo di utilizzo è da considerarsi come non conforme alla destinazione d'uso e può provocare danni materiali o lesioni alle persone. Il dispositivo non è un giocattolo per bambini.

Il fabbricante o il rivenditore declinano qualsiasi responsabilità per danni derivanti dall'uso errato o non conforme alla destinazione d'uso.

Spiegazione dei simboli

I simboli del presente manuale d'uso vengono utilizzati sul dispositivo o sull'imballaggio.



Questo simbolo fornisce utili informazioni aggiuntive sul montaggio o sull'utilizzo.



Dichiarazione di conformità (vedi capitolo “Dichiarazione di conformità”): I prodotti identificati con questo simbolo soddisfano tutte le norme comunitarie applicabili nello Spazio economico europeo.



Per aprire l’imballaggio non utilizzare mai coltelli affilati o altri oggetti appuntiti. Facendo così si potrebbe danneggiare il contenuto della confezione.

Sicurezza

Le seguenti parole segnale sono utilizzate in questo manuale d’uso.

AVVERTIMENTO!

Questo simbolo/parola segnale descrive un pericolo di media entità che, se non viene evitato, può provocare gravi lesioni o morte.

ATTENZIONE!

Questo simbolo/parola segnale descrive un pericolo di bassa entità che, se non viene evitato, può provocare lievi lesioni.

AVVISO!

Questa parola segnale mette in guardia da possibili danni materiali.

Avvertenze di sicurezza generali

AVVERTIMENTO!

Pericolo di scossa elettrica!

L’installazione elettrica errata oppure la tensione di rete troppo alta possono causare una scossa elettrica.

- Collegare il cavo di alimentazione solo se la tensione di rete della presa corrisponde ai dati riportati sulla targhetta.
- Collegare il cavo di alimentazione esclusivamente ad una presa facilmente accessibile, in modo che, in caso di guasto, questa possa essere scollegata velocemente dalla rete elettrica.
- Collegare il dispositivo solo a una presa con contatto di sicurezza, protetto per almeno 16 A.
- Il dispositivo deve essere alimentato attraverso un interruttore differenziale (RCD) con corrente di dispersione non superiore a 30 mA.

- Non usare il dispositivo in caso di danni visibili o se il cavo di collegamento è difettoso.
- Non aprire il dispositivo e in caso di riparazioni rivolgersi al personale specializzato. Contattare l'indirizzo dell'assistenza che è indicato sul retro del manuale. Si esclude categoricamente qualsiasi responsabilità e interventi in garanzia in caso di riparazioni eseguite autonomamente, collegamenti errati o uso non conforme alla destinazione d'uso del dispositivo.
- Non toccare mai il cavo di alimentazione con le mani umide.
- Per staccare la spina, non tirare mai il cavo di alimentazione dalla presa, bensì afferrare sempre la spina.
- Non utilizzare mai il cavo di collegamento come maniglia.
- Tenere il dispositivo e il cavo di alimentazione a debita distanza da fiamme vive e superfici calde.
- Non mettere alcun tipo di oggetto sul cavo di collegamento.
- Non posare mai il cavo di rete sotto terra.
- Installare il cavo di collegamento in modo tale che non vi si inciampi.
- Non piegare il cavo di collegamento e non metterlo su bordi taglienti.
- Se necessario, utilizzare solo condotte di prolunga compatibili con l'utilizzo esterno. L'utilizzo di una condotta di prolunga adatta all'uso all'esterno riduce il rischio di scosse elettriche.
- Non utilizzare mai il dispositivo durante un temporale. Spegnerlo e staccare il cavo di alimentazione dalla presa.
- Se non utilizzate il dispositivo, lo pulite o in caso di guasto, spegnerlo sempre e distaccarlo dalla rete elettrica.
- Per le riparazioni devono essere usati solo componenti che corrispondono ai dati originali dell'apparecchio. Questo dell'apparecchio contiene parti elettriche e meccaniche essenziali ai fini della protezione da fonti di pericolo.

- Utilizzare solo pezzi di ricambio e accessori forniti o consigliati dal fabbricante. Se venissero utilizzati dei componenti non originali, decadrebbe immediatamente il diritto di garanzia.

Avvertenze di sicurezza generali per le persone

⚠ AVVERTIMENTO!

Pericolo per bambini e persone con mobilità fisica ridotta, deficit delle facoltà mentali ed emotive (ad es. soggetti parzialmente invalidi, anziani con capacità fisiche e mentali limitate) oppure prive di esperienza e delle necessarie conoscenze (ad es. bambini non neonati).

L'uso scorretto del dispositivo può causare lesioni gravi o danni al dispositivo stesso.

- Permettere ad altre persone di utilizzare il dispositivo dopo che essi abbiano letto attentamente le istruzioni, le abbiano capite bene e abbiano compreso l'impiego corretto e quindi i possibili pericoli collegati.
- Non lasciare mai da sole persone con limitate capacità fisiche, sensoriali o mentali (ad es. bambini o persone sotto l'influsso di alcol) oppure con poca esperienza e conoscenza (ad es. bambini) nelle vicinanze del dispositivo.
- Non permettere di utilizzare il dispositivo ai bambini, alle persone con capacità fisiche, senso-percettive e mentali ridotte, e a chi non possiede esperienza e conoscenze sufficienti.
- È vietato far pulire e far eseguire la manutenzione utente ai bambini.
- Vietare ai bambini di giocare con il dispositivo o con il cavo di alimentazione.
- Posizionare l'impianto filtro a debita distanza dalla parete della vasca, in modo che questo non possa essere utilizzato come scaletta di accesso alla piscina.

⚠ AVVERTIMENTO!

Pericolo di lesioni a causa di mancanza di qualifiche!

Poca esperienza o capacità nell'uso degli attrezzi necessari e poca conoscenza dei regolamenti regionali e legislativi per l'esecuzione di lavori artigianali possono causare gravi lesioni o danni materiali.

- Per tutti i lavori incaricare del personale specializzato, soprattutto per i lavori di cui non sia ha esperienza e per cui è difficile valutare i rischi.
- Non mettere mai in funzione il dispositivo se non siete perfettamente coscienti (ad es. sotto gli influssi di droghe, alcol, farmaci o se siete molto stanchi).

AVVISO!

L'utilizzo inappropriato del dispositivo potrebbe causare il suo danneggiamento.

- Per il dispositivo, scegliere un'ubicazione protetta dalle intemperie.
- Non lasciare mai che il dispositivo funzioni a secco (senza acqua).
- È importante spegnere la pompa per filtro prima di ogni operazione di commutazione della testa della valvola.
- Non immergere mai il dispositivo o i componenti nella piscina.
- Non usare il dispositivo quando ci sono persone in piscina.

Sconfezionamento e controllo della dotazione

AVVISO!

L'apertura incauta dell'imballaggio, per esempio con un oggetto affilato o appuntito, può causare il danneggiamento del dispositivo.

- Aprire l'imballaggio con cautela.
- Non inserire mai nell'imballaggio oggetti taglienti o appuntiti.

⚠ AVVERTIMENTO!

Pericolo di soffocamento con il materiale d'imballaggio!

L'intrappolamento della testa nella pellicola d'imballaggio o l'ingestione di altre parti del materiale d'imballaggio, possono causare la morte per soffocamento. Soprattutto per i bambini come anche per le persone con limitate capacità cognitive, che non sono in grado di valutare correttamente la situazione a causa di poca conoscenza o esperienza, sussiste un elevato potenziale di pericolo.

- Fare attenzione che, sia i bambini che le persone con limitate capacità cognitive, non giochino con il materiale d'imballaggio.

AVVISO!

Elevato pericolo di danneggiamento se il dispositivo viene immagazzinato o trasportato senza imballaggio.

- Non smaltire l'imballaggio.
- In caso di danneggiamento, sostituire l'imballaggio con un'alternativa altrettanto resistente.

Controllare la completezza e l'eventuale presenza di danni della fornitura

1. Aprire l'imballaggio possibilmente con cautela.
2. Estrarre tutti i pezzi dall'imballaggio.
3. Controllare la completezza della fornitura.
4. Controllare che la fornitura non presenti danni.

Preparazione

Pulizia di base del dispositivo


1. Rimuovere il materiale dell'imballaggio ed eventuali pellicole protettive.
2. Pulire tutti i pezzi della fornitura, come descritto nel capitolo "Pulizia".

Il dispositivo è pulito e pronto per l'uso.

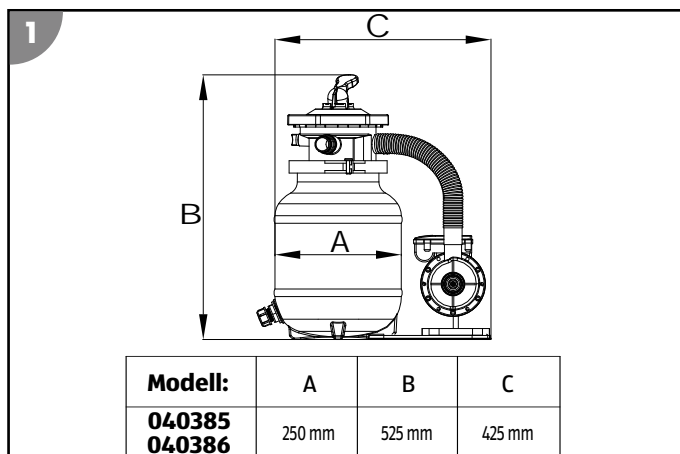
Scelta dell'ubicazione



L'impianto filtro è ben protetto contro le infiltrazioni di acqua e i corpi estranei. Nonostante ciò, si consiglia di installarlo in un luogo protetto dalle intemperie.

- Posizionare l'impianto filtro tra la connessione di aspirazione e l'ugello di immissione
- Posizionare la pompa al disotto dello specchio dell'acqua della piscina.
- Assicurarsi che ci sia una distanza sufficiente dalla parete della vasca, in modo che l'impianto filtro non possa essere utilizzato come scalino di accesso alla piscina.
- Fare attenzione a non superare la distanza massima di 2 metri dalla piscina.
- Posizionare l'impianto filtro su una base fissa, ad es. un piano in cemento armato. Livellare prima il piano utilizzando la livella a bolla .

Dimensioni del prodotto:



Pozzetto del filtro



È necessario il pozzetto del filtro se la piscina si trova parzialmente o totalmente interrata. In questo modo la pompa dell'impianto filtro si troverà al di sotto dello specchio dell'acqua.

- Assicurarsi che il pozzetto del filtro non possa essere inondato e che sia protetto dall'acqua piovana.

Per garantire ciò, stendere sul la base del pozzetto uno stato di brecciolino.

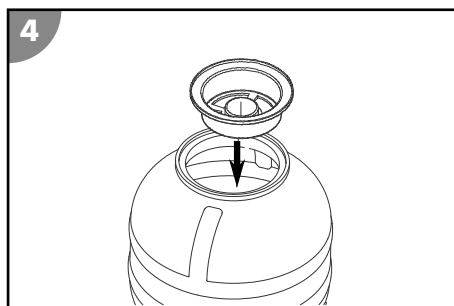
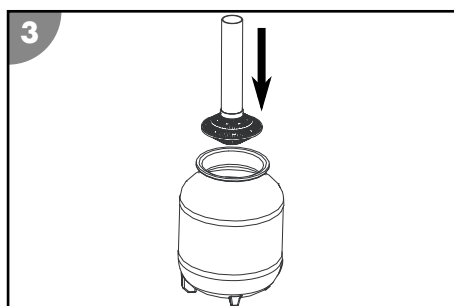
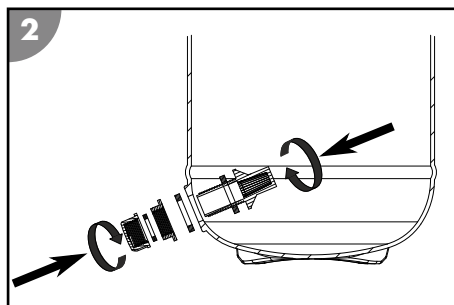
Utilizzando un pompa a immersione opzionale con interruttore galleggiante collegata

al collettore o allo scarico, è possibile proteggere ulteriormente l'impianto filtro dall'aumento di livello dell'acqua nel pozzetto.

- Garantire un ricambio d'aria sufficiente e naturale nel pozzetto in modo da impedire la formazione di condensa.
- Eseguire il pozzetto del filtro in modo che sia possibile eseguire facilmente i lavori all'impianto filtro.

Preparazione del tamburo del filtro

1. Smontare l'anello elastico **5** allentando il raccordo a vite tramite rotazione in senso antiorario. Utilizzare a riguardo la chiave a brugola **14**.
2. Mettere da parte l'anello elastico e le relative viti.
3. Installare il set viti di scarico **8** sull'uscita di scarico **17**.
4. Inserire il setaccio filtro **6** nel tamburo del filtro **2**.
5. Posizionare il setaccio filtro nel centro della base del tamburo del filtro.
6. Riempire il tamburo del filtro **2** con acqua fino a ca. 1/3.
7. Montare il bulino **7** sull'apertura del tamburo del filtro in modo tale che sia centrato rispetto al tubo del setaccio del filtro.

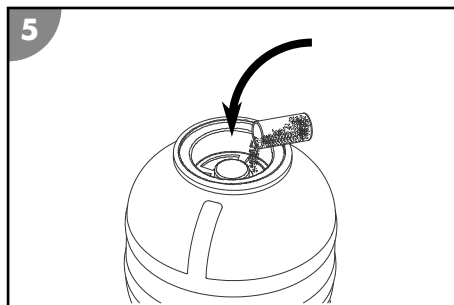


8. Riempire il tamburo del filtro a sabbia di quarzo o le Filter Balls **16**.

Le quantità necessarie sono riportate nel capitolo Dati tecnici.

9. Smontare il bulino dall'apertura del tamburo del filtro.

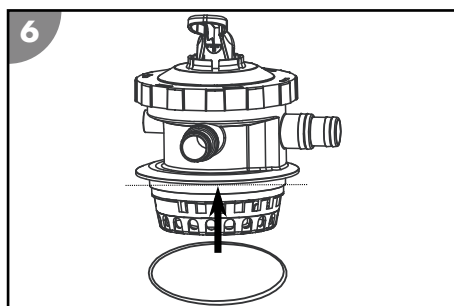
Conservare il bulino per il prossimo riempimento.



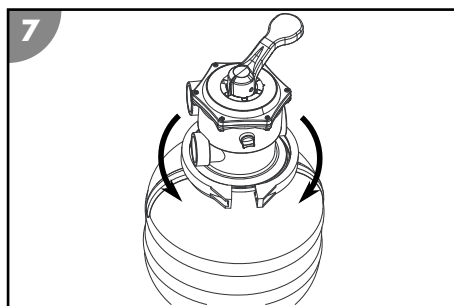
10. Applicare la guarnizione del tamburo **4** posizionandola sul lato inferiore della testa della valvola **1**.

11. Posizionare la testa della valvola sul tamburo del filtro.

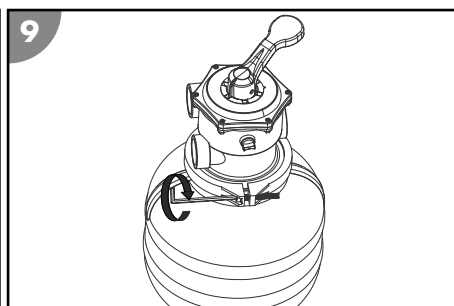
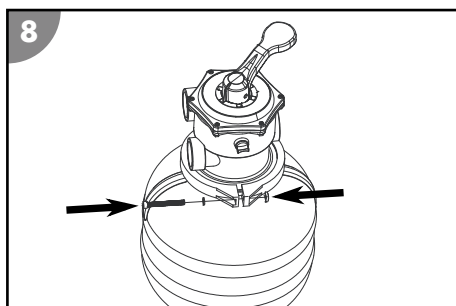
12. Allineare la testa della valvola in modo che l'attacco con la dicitura "PUMP" sia rivolto verso la futura posizione della pompa (vedere la fig. nel capitolo Montaggio della pompa sulla piastra di base).



13. Montare l'anello elastico **5** sul punto di collegamento tra la testa della valvola e il tamburo del filtro.



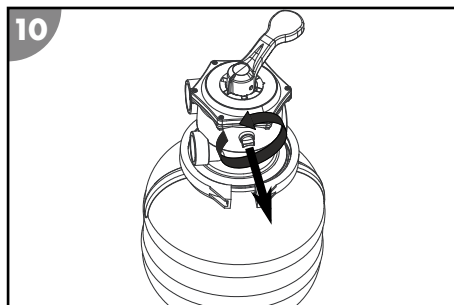
- 14.



Inserire il raccordo a vite dell'anello elastico e serrarlo ruotandolo in senso orario.

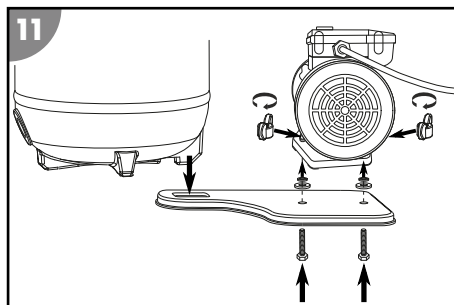
15. Svitare la vite di sfiato **18** della testa della valvola, ruotandola in senso antiorario.
16. Avvolgere il filetto del manometro **13** con il nastro in teflon **15**.
17. Avvitare il manometro ruotandolo in senso orario nella posizione della vite di sfiato rimossa.

Il tamburo del filtro è pronto.



Montaggio della pompa sulla piastra di base

1. Posizionare le viti del set viti per il fissaggio della pompa **10** dal basso nei fori con l'impronta esagonale della piastra di base **9**.
2. Posizionare la pompa **3** sulla piastra di base **9** in modo che il filetto della vite fuoriesca attraverso le aperture di fissaggio dello zoccolo della pompa.
3. Inserire i rispettivi dischi di tenuta e poi le rondelle attraverso il filetto della vite.
4. Posizionare le viti ad alette e poi serrarle.
La pompa è montata sulla piastra di base.
5. Collegare la piastra di base **9** con il tamburo del filtro **2**.



La piastra di base è collegata con il tamburo del filtro.

Attacchi per tubi flessibili

- Fissare tutti gli attacchi con le fascette stringitubo in modo da garantire la corretta tenuta del sistema.
Consigliamo di sigillare gli attacchi con del nastro in teflon **15**.
- Per gli attacchi summenzionati, utilizzare dei tubi flessibili per piscina.



Alcuni tubi flessibili, ad es. il tubo di mandata, è molto rigido. Prima del montaggio, lasciare questi sotto il sole in modo che diventino più flessibili con il calore.

Collegamento della condotta di ritorno



È possibile utilizzare tubi flessibili con diametro pari a 32 o 38 mm oppure un adattatore condotta di ritorno INTEX Pools/Speed Clean **26**.

1. Spingere verso il basso e tenere in posizione la leva della valvola **23** della testa della valvola **1**.
2. Ruotare la leva della valvola in posizione "CHIUSO" e rilasciarla.
3. Collegare un'estremità del tubo con l'attacco "RETURN" della testa della valvola **1**.
 - Inserire un tubo flessibile con diametro pari a 32 mm nell'attacco "RETURN" e fissarlo con una fascetta stringitubo.
 - Avvitare l'adattatore della condotta di ritorno INTEX Pools/Speed Clean **25** ruotando in senso orario sulla condotta stessa **21** della testa della valvola **1**.
 - Spingere un tubo flessibile con diametro pari a 38 mm lungo il filetto fino all'attacco "RETURN" e fissarlo con una fascetta stringitubo.
4. Collegare la seconda estremità con l'attacco dell'ugello di immissione della piscina.

La condotta di ritorno **21** è collegata.

Collegamento della condotta di mandata

1. Inserire il tubo di mandata **11** con l'estremità verso l'attacco superiore della pompa **3**.
2. Posizionare le fascette stringitubo **12** sopra il tubo di mandata e fissarle all'attacco per mezzo del cacciavite a stella PH1 **24**, ruotandole in senso orario.
3. Posizionare la seconda fascetta stringitubo sul tubo di mandata.
4. Inserire l'estremità del tubo di mandata nell'attacco con la dicitura "PUMP" della testa della valvola **1**.
5. Posizionare la fascetta stringitubo sull'attacco e serrarla con il cacciavite a stella.

La condotta di mandata **20** è collegata.

Collegamento della condotta di aspirazione



È possibile utilizzare tubi flessibili con diametro pari a 32 o 38 mm.

1. Collegare il tubo flessibile della condotta di aspirazione **19** con l'attacco anteriore della pompa.

La condotta di aspirazione è collegata.

Collegamento della condotta di controlavaggio



Dalla fabbrica, nell'attacco "WASTE" viene inserito un tappo di gomma. In caso di inutilizzo (ad es. quando si utilizzano le Filter Balls come filtrante) questo tappo può rimanere inserito nella condotta di controlavaggio in modo da proteggere il dispositivo dalle infiltrazioni di sporco e insetti.

1. Estrarre il tappo di gomma dall'attacco "WASTE" della testa della valvola **1**.

2. Collegare l'estremità del tubo flessibile con l'attacco "WASTE".
3. Posizionare la seconda estremità del tubo flessibile sull'attacco dello scarico.






La condotta di controlavaggio  è collegata.

Prima messa in servizio

Controlli prima della messa in funzione

1. Assicurarsi che il cavo di rete della pompa sia distaccato dalla corrente di rete.
2. Assicurarsi che il dispositivo si trovi al di fuori della vasca e al di sotto dello specchio dell'acqua.
3. Assicurarsi che tutte le condotte di aspirazione e mandata siano state collegate e fissate correttamente.
4. Fare attenzione che il livello dell'acqua della piscina sia 2,5 o 5 cm al di sopra dell'apertura della condotta di aspirazione. In caso contrario, riempire la piscina.
5. Se necessario, rimuovere il tappo dalla condotta di aspirazione.
6. Aprire la valvola di intercettazione della condotta di aspirazione.
Siccome l'impianto filtro si trova al di sotto dello specchio dell'acqua, questa si riempie automaticamente.


Preparazione dell'impianto filtro

1. Spingere verso il basso e tenere in posizione la leva della valvola  della testa della valvola .
2. Ruotare la leva della valvola in posizione "CONTROLAVAGGIO" e rilasciarla.
3. Riempire il tamburo del filtro  con acqua fino a farla fuoriuscire dalla condotta di controlavaggio "WASTE" .
4. Verificare la presenza di perdite nell'impianto filtro e negli attacchi.
In caso di perdite, avvolgere il nastro in teflon  attorno agli attacchi interessati.
5. Eseguire la procedura di controlavaggio (vedere il capitolo Procedura di controlavaggio).

Procedura di controlavaggio



Quando si utilizzano le Filter Balls di Steinbach è vietato eseguire il controlavaggio. In caso di deterioramento della potenza del filtro, consigliamo di lavare a mano le Filter Balls. Se necessario, le Filter Balls devono essere sostituite.

1. Spegner la pompa  staccando la spina.
2. Chiudere la condotta di controlavaggio (vedere il capitolo Collegamento della condotta di controlavaggio).

3. Spingere verso il basso e tenere in posizione la leva della valvola **23** della testa della valvola **1**.
4. Ruotare la leva della valvola in posizione “CONTROLAVAGGIO” e rilasciarla.
5. Collegare la spina della pompa con l’alimentazione.
6. Eseguire la procedura di controlavaggio fino a quando dalla condotta di controlavaggio non fuoriesce acqua pulita (max. 2 minuti).
7. Spegnerne la pompa **3** staccando la spina.
8. Spingere verso il basso e tenere in posizione la leva della valvola **23** della testa della valvola **1**.
9. Ruotare la leva della valvola in posizione “RISCIACOLO” e rilasciarla.
10. Collegare la spina della pompa con l’alimentazione.
11. Per rimuovere gli ultimi depositi della testa della valvola, lasciare che la pompa rimanga in funzione per 20-30 secondi.
12. Spegnerne la pompa **3** staccando la spina.

La procedura di controlavaggio è completata.

Utilizzo

⚠ ATTENZIONE!

Pericolo di lesioni!

Un dispositivo o accessori danneggiati possono causare ferite.

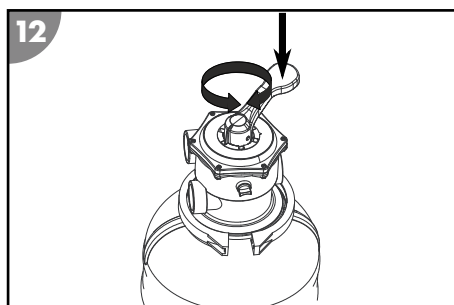
- Verificare il dispositivo e gli accessori (vedere capitolo Verifica).

Modalità di funzionamento

Per impostare le modalità di funzionamento elencate qui di seguito, procedere come segue:

1. Spegnerne la pompa **3** staccando la spina.
2. Spingere verso il basso e tenere in posizione la leva della valvola **23** della testa della valvola **1**.
3. Ruotare la leva della valvola, portarla nella posizione desiderata e poi rilasciarla.

La modalità di funzionamento desiderata è impostata.



FILTRAZIONE

- Utilizzare questa modalità di funzionamento come impostazioni di base dell'impianto filtro.

L'acqua della piscina aspirata viene immessa nella parte superiore del tamburo del filtro e passa attraverso il filtrante. In questo modo le impurità vengono eliminate e l'acqua ritorna poi nella piscina.

CONTROLAVAGGIO

Quando si utilizzano le Filter Balls di Steinbach è vietato eseguire il controlavaggio. In caso di deterioramento della potenza del filtro, consigliamo di lavare a mano le Filter Balls. Se necessario, le Filter Balls devono essere sostituite.

- Per filtrare o pulire la sabbia di quarzo, eseguire questa modalità di funzionamento per massimo 2 minuti, durante la prima messa in servizio, quando viene immessa nuova sabbia nel filtro a sabbia di quarzo o quando il manometro indica da 0,3 a 0,6 bar al di sopra della pressione di esercizio.

L'acqua viene immessa nella parte inferiore del tamburo del filtro e passa attraverso l'intero filtro. In questo modo, lo sporco accumulato viene eliminato attraverso la condotta di controlavaggio.

RISCIACOLO

- Eseguire questa modalità di funzionamento immediatamente dopo il controlavaggio, in caso di riempimento del filtro a sabbia di quarzo o durante la prima messa in servizio per 20-30 secondi.

L'acqua viene immessa nella parte superiore del tamburo del filtro e lava la testa della valvola. L'acqua passa attraverso la condotta dello sporco. In questo modo la testa della valvola viene pulita.

RECIRCOLO

- Utilizzare questa modalità di funzionamento dopo un trattamento chimico dell'acqua.

L'acqua passa direttamente attraverso la testa della valvola senza passare per il filtro. In questo modo, il filtrante non viene a contatto con le sostanze chimiche utilizzate.

CHIUSO

AVVISO!

Pericolo di danneggiamento!

- Non spegnere mai la pompa in questa modalità di funzionamento!
- Utilizzare questa modalità di funzionamento per pulire il pre-filtro (se presente) o per controllare ed eliminare eventuali perdite nel sistema.

Il flusso dell'acqua nella pompa e nel filtro è bloccato. Ricordare che i tubi flessibili di aspirazione e mandata sono pieni d'acqua e, quindi, devono essere chiusi con le valvole d'intercettazione o i tappi.

SCARICO

AVVISO!

Pericolo di danneggiamento!

- È possibile svuotare la piscina fino al livello minimo dell'acqua all'altezza della condotta di aspirazione. Fare attenzione a spegnere la pompa in modo da evitare che questi funzioni a secco.
- Utilizzare questa modalità di funzionamento per svuotare la piscina quando questa è particolarmente sporca.

Il filtro viene bypassato e l'acqua viene guidata attraverso la condotta di controlavaggio.

WINTER (Inverno)

AVVISO!

Pericolo di danneggiamento!

- Non spegnere mai la pompa in questa modalità di funzionamento!
- Utilizzare questa modalità di funzionamento per conservare l'impianto filtro durante l'inverno.

La leva della valvola si trova in una posizione intermedia in modo da non sollecitare i componenti della valvola stessa.

Tempo di filtraggio

In base all'utilizzo e alle dimensioni dell'impianto, il contenuto d'acqua della piscina dovrebbe essere mescolato da tre a cinque volte in 24 ore. La durata del funzionamento dipende dalla potenza dell'impianto filtro e dalle dimensioni della piscina.

Sostituzione del filtrante



In base alla durata di funzionamento e al livello di sporco del dispositivo, il filtrante utilizzato (filtro a sabbia di quarzo o Filter Balls di Steinbach) deve essere sostituito ogni 2-3 anni.

1. Spegnerne la pompa **3** staccando la spina.
2. Chiudere la valvola d'intercettazione o bloccare il flusso dell'acqua verso i tubi flessibili di collegamento della piscina.
3. Aprire il tappo a vite dell'uscita di scarico **17** ruotandolo in senso antiorario.
4. Svuotare completamente l'acqua del tamburo del filtro **2** attraverso l'uscita di scarico.
5. Posizionare il tappo a vite nell'uscita di scarico e avvitarlo in senso orario.
6. Smontare l'anello elastico **5** allentando il raccordo a vite tramite rotazione in senso antiorario. Utilizzare a riguardo la chiave a brugola **14**.
7. Mettere da parte l'anello elastico e le relative viti.
8. Ruotare lentamente sottosopra il tamburo del filtro in modo da svuotare il filtro a sabbia di quarzo o le Filter Balls.
9. Estrarre il setaccio filtro **6**.
10. Lavare accuratamente il setaccio filtro con acqua corrente.
11. Lavare il tamburo del filtro con acqua pulita.
12. Eseguire i passaggi 4.-12. descritti nel capitolo Preparazione del tamburo del filtro.

Il filtrante è sostituito.

Conservazione per l'inverno

1. Spegnerne la pompa **3** staccando la spina.
2. Chiudere la valvola d'intercettazione o bloccare il flusso dell'acqua verso i tubi flessibili di collegamento della piscina.
3. Smontare le condotte di collegamento per la piscina e svuotare i tubi flessibili.
4. Sollevare la pompa e svuotare l'ugello attraverso entrambi gli attacchi.
5. Svuotare il filtrante. Eseguire a riguardo i passaggi 3.-11. descritti nel capitolo Sostituzione del filtrante.

Se vengono utilizzate le Filter Balls, queste devono essere lavate a mano e poi lasciate ad asciugare.

6. Lavare l'impianto filtro con acqua corrente.
7. Fare asciugare completamente l'impianto filtro.
8. Spingere verso il basso e tenere in posizione la leva della valvola 23 della testa della valvola 1.
9. Ruotare la leva della valvola in posizione "WINTER" (inverno) e rilasciarla.

Il dispositivo può essere conservato per l'inverno.

Funzionamento con pulitore base



Utilizzare uno skimmer con setaccio a cestello o simile, quando l'impianto filtro non dispone di un pre-filtro. IN questo modo si impedisce il danneggiamento della pompa da parte di corpi estranei.

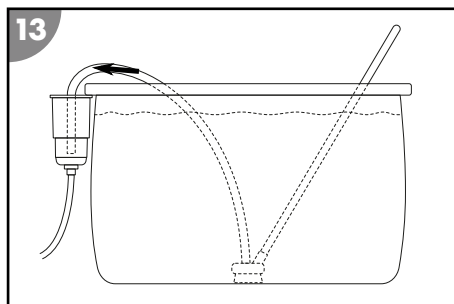


Fare attenzione agli avvisi delle istruzioni per l'uso del pulitore base. Fare attenzione che non si abbiano infiltrazioni d'aria nell'impianto filtro, in modo da impedire il funzionamento a secco e il surriscaldamento.

Collegare il tubo flessibile del pulitore base direttamente alla condotta di aspirazione dell'impianto filtro. Il tubo flessibile del pulitore base deve essere riempito completamente con l'acqua.

1. Spegnerne la pompa 3 staccando la spina.
2. Spingere verso il basso e tenere in posizione la leva della valvola 23 della testa della valvola 1.
3. Ruotare la leva della valvola in posizione "FILTRAZIONE" e rilasciarla.

In caso di acqua particolarmente sporca, è possibile utilizzare la modalità di funzionamento "SCARICO" (vedere il capitolo Modalità di funzionamento).



Il pulitore base è collegato all'impianto filtro.

Istruzioni per la cura

Le alghe, i batteri e gli altri microrganismi non possono essere filtrati attraverso l'impianto filtro.

- Per impedire ed eliminare questi corpi estranei, utilizzare prodotti speciali per il trattamento dell'acqua che garantiscono la sua igiene.
- Consigliamo di rivolgersi a una persona qualificata e fare attenzione ai dosaggi.

Pulizia

AVVISO!

La pulizia inadeguata può causare il danneggiamento del dispositivo.

- Dopo ogni uso, pulire le superfici del dispositivo con acqua corrente.
- Non utilizzare mai detersivi aggressivi,
- né utensili taglienti o metallici quali coltelli, spatole rigide o simili.
- Per la pulizia del prodotto non utilizzare mai delle spazzole.
- Non utilizzare alcun tipo di idropulitrice.

Verifica

Prima dell'uso, eseguire sempre i seguenti controlli:

- Vi sono danni visibili sul dispositivo?
- Vi sono danni visibili sugli elementi di comando?
- Gli accessori sono in perfetto stato?
- Tutte i cavi sono in perfetto stato?
- L'aspirazione non è bloccata?
- Le fessure di aerazione sono libere e pulite?

Non utilizzare mai un dispositivo o accessori danneggiati. Incaricare il fabbricante, il suo servizio clienti o una persona con equivalente qualifica professionale di ispezionare e riparare il dispositivo.

Stoccaggio

1. Pulire accuratamente il dispositivo (vedere capitolo "Pulizia").
2. Svuotare le condotte della pompa e del tamburo del filtro.
3. Dopo la pulizia, lasciare che il dispositivo si asciughi completamente.
4. Conservare il dispositivo in un ambiente asciutto e non esposto al gelo ($\geq +5$ °C) o ai raggi del sole.

Ricerca anomalie

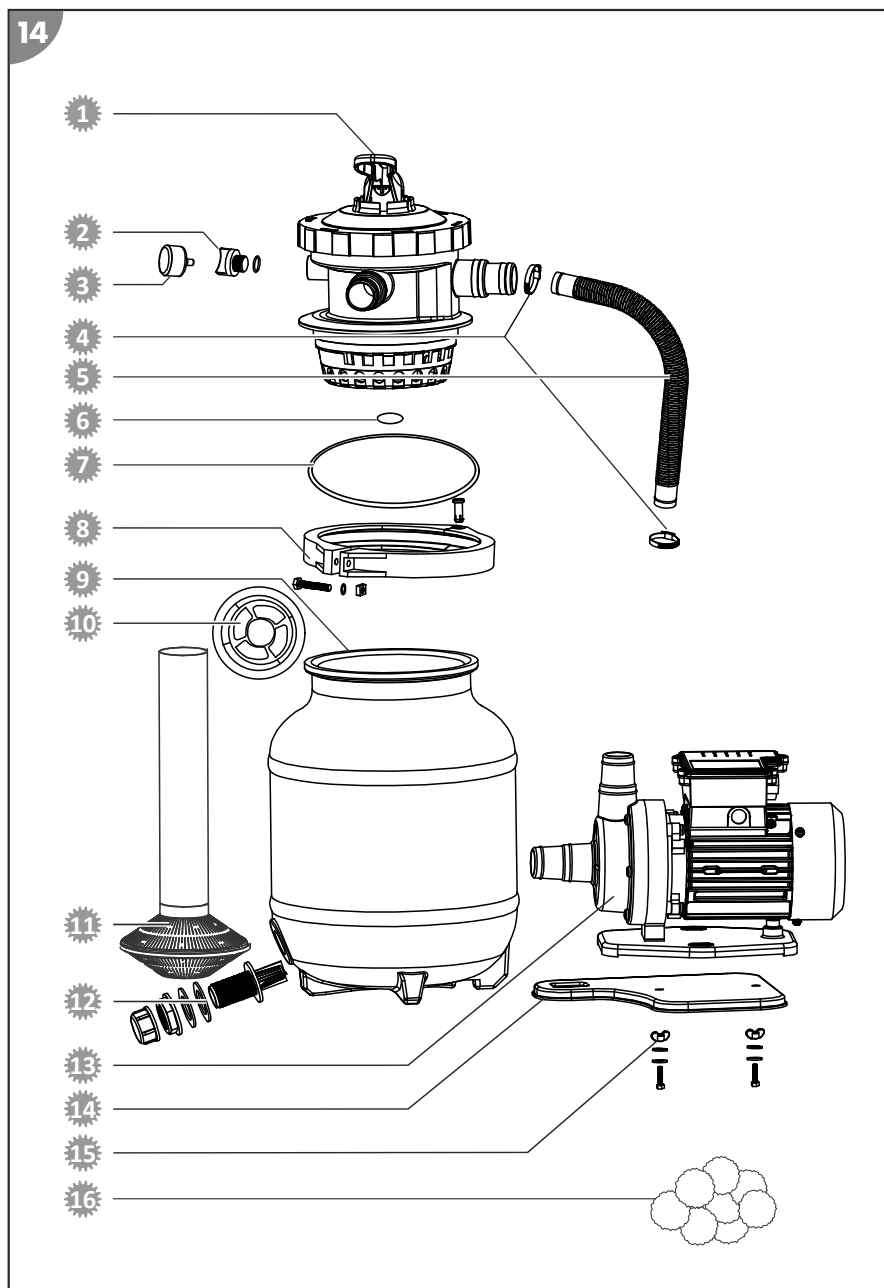
Problema	Possibile causa	Risoluzione problema
La pressione del manometro supera 1 bar.	Il filtro a sabbia di quarzo è sporca.	Eeguire una procedura di controlavaggio (vedere il capitolo Procedura di controlavaggio).
	Le Filter Balls sono sporche.	Rimuovere e lavare a mano le Filter Balls. Se necessario, sostituire le Filter Balls.
Dall'ugello di immissione fuoriescono delle bolle d'aria.	La pompa per filtro aspira aria.	Verificare la tenuta di tutti i tubi flessibili e delle guarnizioni. Serrare ulteriormente le fascette stringitubo.
La pompa per filtro riceve troppa poca acqua o la pressione di sistema è troppo bassa.	Il livello dell'acqua della piscina è troppo basso.	Livello dell'acqua consigliato della piscina.
	Il cestello del pre-filtro (se presente) si è spostato.	Svuotare il cestello del pre-filtro.
	La condotta di aspirazione si è spostata.	Pulire la condotta di mandata.
La pompa per filtro non si avvia.	La pompa non riceve alcuna corrente elettrica.	Collegare la spina della pompa con l'alimentazione. Controllare se è scattato il salvamotore FI.
	La pompa è guasta.	Rivolgersi al servizio di assistenza clienti.
Della sabbia del filtro a sabbia di quarzo è presente nella piscina	La sabbia del filtro a sabbia di quarzo è stata rabboccata.	Eeguire una procedura di controlavaggio fino a quando l'acqua non sarà limpida. Vedere il capitolo Procedura di controlavaggio.

Se l'anomalia dovesse persistere, contattare il servizio clienti indicato nell'ultima pagina.

Dati tecnici

Modello	040385 / 040386
Codice articolo	040385 / 040386
Modello pompa per filtro	CPS 40-2; Cod. art. 040955
Potenza di circolazione	3'800 l/h
Tipo di pompa	non autoadescente
Temperatura acqua max.	35°C
Alimentazione	220-240 V~ 50/60 Hz
Potenza	200 W
Esecuzione	Valvola a 7 vie con manometro
Ø tamburo	250 mm
Attacco	Ø 32/38 mm
Montaggio della pompa	su piastra di base
Quantità necessaria di Filter Balls	ca. 0,3 kg
Quantità necessaria per il filtro a sabbia di quarzo	ca. 10 kg, DIN EN 12904
Dimensioni grani consigliate	0,7 - 1,2 mm
indicate fino alle dimensioni della piscina	19'000 l Contenuto d'acqua
Disponibile opzionalmente	Container Steinbach e sistema di disinfezione UV Steinbach

Pezzi di ricambio



- 1 040866 - Testa della valvola
- 2 040842 - Vite di sfiato (incl. guarnizione)
- 3 040952 - Manometro
- 4 040946 - Fascetta stringitubo (2x)
- 5 040869 - Tubo di mandata
- 6 040843 - Guarnizione testa della valvola
- 7 040829 - Guarnizione del tamburo
- 8 040845 - Anello elastico (incl raccordo a vite)
- 9 040865 - Tamburo del filtro
- 10 040849 - Bulino
- 11 040867 - Setaccio filtro
- 12 040852 - Set viti di scarico
- 13 040955 - Pompa
- 14 040868 - Piastra di base
- 15 040978 - Set di viti per il fissaggio della pompa (2x)
- 16 040050 - Filter Balls

Dichiarazione di conformità



Con la seguente Steinbach International GmbH dichiara che la pompa per filtro è conforme alle seguenti direttive:

- Direttiva EMC (2014/30/UE)
- EN55014-1: 2017; EN55014-2: 2015; EN61000-3-2: 2014; EN61000-3-3: 2013
- AfPS GS 2019:01 PAK
- EN 60335-2-41: 2003 / A2:2010; EN 60335-1:2012 / A2: 2019; EN 62233:2008
- Direttiva CE (2014/35/UE)

Il testo completo della dichiarazione di conformità UE può essere richiesto all'indirizzo indicato alla fine di questo manuale.

Smaltimento

Smaltimento dell'imballaggio



Smaltire l'imballaggio differenziandolo. Conferire il cartone e la scatola alla raccolta di carta straccia, avviare la pellicola al recupero dei materiali riciclabili.

Smaltimento dell'apparecchio usato



È vietato smaltire i dispositivi usati con i rifiuti domestici!

Quando il dispositivo non viene più utilizzato, il consumatore è tenuto **per legge a smaltire il dispositivo usato separatamente dai rifiuti domestici**, ad es. portandolo nella piattaforma ecologica del proprio comune/ quartiere. In questo modo viene garantito che i dispositivi usati vengano

smaltiti correttamente e che ciò non abbia alcun impatto negativo sull'ambiente. Per questo motivo, gli elettrodomestici sono contrassegnati con il simbolo riportato sopra.

Contenido del suministro/piezas del dispositivo

- | | | | |
|---|-------------------------------|----|---|
| 1 | Cabezal de válvula | 9 | Placa base |
| 2 | Cuba de filtrado | 10 | Set de tornillos para fijar la bomba (2x) |
| 3 | Bomba | 11 | Manguera de presión |
| 4 | Junta de cuba | 12 | Abrazadera de manguera (2x) |
| 5 | Anillo de sujeción | 13 | Manómetro |
| 6 | Tamiz filtrante | 14 | Llave Allen |
| 7 | Centrador | 15 | Cinta de teflón |
| 8 | Juego de tornillos de vaciado | 16 | Bolas filtrantes (solo para el modelo Active Balls +) |
| | | | Manual de instrucciones (no ilustrado) |

Elementos de manejo

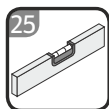
- | | | | |
|----|-----------------------------------|----|---|
| 17 | Salida de vaciado | 21 | Tubería de retorno «RETURN» (retorno) |
| 18 | Tornillo de purga de aire | 22 | Tubería de retrolavado «WASTE» (residuos) |
| 19 | Tubería de aspiración | 23 | Palanca de válvula |
| 20 | Tubería de presión «PUMP» (bomba) | | |

Herramientas necesarias no incluidas

- 24 Tornillo de estrella PH1



- 25 Nivel de burbuja



Accesorios disponibles opcionalmente

- 26 Adaptador de tubería de retorno INTEX Pools/Speed Clean;
art. 040934

Contenido

Vista general.....	2
Contenido del suministro/piezas del dispositivo.....	104
Información general.....	106
Leer y conservar el manual de instrucciones.....	106
Uso previsto.....	106
Explicación de los signos.....	106
Seguridad.....	107
Desembalaje y comprobación del contenido del suministro.....	111
Preparación.....	112
Limpieza básica del dispositivo.....	112
Elección del lugar de colocación.....	112
Filtro-arqueta.....	113
Preparación de la cuba de filtrado.....	113
Montaje de la bomba en la placa base.....	115
Conexiones de manguera	116
Primera puesta en marcha.....	117
Comprobaciones antes de la puesta en marcha.....	117
Preparación de la instalación de filtrado.....	118
Proceso de retrolavado.....	118
Manejo.....	119
Modos de funcionamiento.....	119
Tiempo de filtrado.....	121
Sustitución del medio filtrante.....	121
Preparación para el invierno.....	122
Funcionamiento con aspiradores de fondos.....	122
Indicaciones de cuidado.....	123
Limpieza.....	123
Comprobación.....	124
Almacenamiento.....	124
Localización de averías.....	125
Especificaciones técnicas.....	126
Piezas de repuesto.....	127
Declaración de conformidad.....	128
Eliminación.....	129
Eliminación del embalaje.....	129
Eliminar el dispositivo antiguo.....	129

Información general

Leer y conservar el manual de instrucciones



Este manual de instrucciones forma parte de la instalación de filtrado (denominada en lo sucesivo también «dispositivo»). Incluye información importante sobre la puesta en marcha y el manejo.

Lea atentamente este manual de instrucciones, y especialmente las indicaciones de seguridad, antes de usar el dispositivo. La inobservancia de este manual de instrucciones puede provocar lesiones graves o daños al dispositivo.

El manual de instrucciones se basa en las normas y reglas vigentes en la Unión Europea. En el extranjero, tenga en cuenta también las directivas y leyes específicas del país correspondiente.

Conserve el manual de instrucciones para su uso futuro. Incluya siempre este manual de instrucciones si entrega el dispositivo a terceros.

Uso previsto

Este dispositivo ha sido diseñado exclusivamente para la limpieza del agua del baño de piscinas. Es apto para agua salada, siempre y cuando esta tenga un contenido de sal inferior al 0,5% (electrólisis salina). Elimina la suciedad visible y se puede emplear para todas las piscinas de venta habitual en comercios que tengan una conexión de manguera con un diámetro de 32/38 mm.

El medio filtrante contenido en el tanque de filtración filtra partículas de suciedad del agua que fluye y sirve de este modo como filtro permanente de la suciedad y las partículas en flotación del agua para el baño. El agua limpia regresa por la línea de retorno a la piscina a través de la válvula de 7 vías.

Emplee como medio filtrante únicamente arena de filtro de cuarzo que cumpla lo estipulado en la norma

DIN EN 12904. También se pueden emplear bolas filtrantes Steinbach. Encontrará las cantidades necesarias para ello en el capítulo Datos técnicos.

Ha sido diseñado exclusivamente para el uso privado, no siendo apto para el uso comercial. Emplee el dispositivo únicamente de la forma descrita en este manual de instrucciones. Cualquier otro uso será considerado no conforme al fin previsto y puede provocar daños materiales o incluso lesiones a personas. El dispositivo no es un juguete infantil.

El fabricante o vendedor no asume ningún tipo de responsabilidad por los daños derivados de un uso incorrecto o no conforme a lo previsto.

Explicación de los signos

En este manual de instrucciones, el dispositivo o el embalaje se emplean los símbolos siguientes.



Este símbolo le ofrece información adicional importante para el montaje o el funcionamiento.



Declaración de conformidad (véase el capítulo «Declaración de conformidad»): Los productos señalizados con este símbolo cumplen todas las leyes comunitarias aplicables del Espacio Económico Europeo.



No emplee nunca cuchillos afilados ni otros objetos puntiagudos para abrir el embalaje. Estos podrían dañar el contenido.

Seguridad

En este manual de instrucciones se emplean las siguientes palabras de aviso.

⚠ ¡ADVERTENCIA!

Este símbolo/palabra de aviso indica la existencia de un peligro con un nivel de riesgo medio que, si no se evita, puede provocar la muerte o lesiones graves.

⚠ ¡ATENCIÓN!

Este símbolo/palabra de aviso indica la existencia de un peligro con un nivel de riesgo bajo que, si no se evita, puede provocar lesiones leves o moderadas.

¡AVISO!

Esta palabra de aviso advierte de posibles daños materiales.

Indicaciones de seguridad generales

⚠ ¡ADVERTENCIA!

¡Peligro de descarga eléctrica!

Una instalación eléctrica defectuosa o una tensión de red demasiado alta pueden provocar una descarga eléctrica.

- Conecte el cable de red únicamente si la tensión de red de la toma de corriente coincide con los datos indicados en la placa de características.
- Conecte el cable de red únicamente a una toma de corriente fácilmente accesible para poder desconectarlo rápidamente de la red en caso de avería.

- Utilice el dispositivo únicamente con un enchufe con puesta a tierra con una protección mínima de 16A.
- El dispositivo debe alimentarse mediante un dispositivo de protección diferencial (FI) con una corriente diferencial asignada que no supere los 30 mA.
- No utilice el dispositivo si presenta daños visibles o si el cable de conexión está defectuoso.
- No abra el dispositivo, encargue la reparación a profesionales. Para ello, diríjase a la dirección de servicio que se encuentra en la parte trasera del manual. En caso de reparaciones realizadas por cuenta propia, conexión incorrecta o manejo inadecuado, se pierden los derechos de responsabilidad y garantía.
- No toque el cable de red bajo ningún concepto con las manos húmedas.
- No extraiga bajo ningún concepto el cable de red del enchufe tirando de él, cójalo siempre por el conector.
- No use el cable de conexión como asa de transporte.
- Mantenga el dispositivo y el cable de conexión alejados de llamas abiertas y superficies calientes.
- No coloque ningún objeto sobre el cable de conexión.
- No entierre el cable de red.
- Tienda el cable de conexión de forma que no se pueda tropezar con él.
- No doble el cable de conexión ni lo tienda sobre bordes afilados.
- Emplee únicamente cables alargadores aptos también para exteriores, en caso de que sea necesario. El uso de cables alargadores adecuados para exteriores reduce el riesgo de sufrir una descarga eléctrica.
- No utilice el dispositivo con tormentas. Desconecte y extraiga el cable de red del enchufe.

- Si no está usando el dispositivo, lo está limpiando o aparece una avería, apague siempre el dispositivo y desenchúfelo de la red eléctrica.
- Durante la reparación solo pueden emplearse piezas que se correspondan con los datos originales del dispositivo. En este dispositivo se encuentran piezas eléctricas y mecánicas imprescindibles para proteger frente a las fuentes de peligro.
- Emplee únicamente piezas de repuesto y accesorios suministrados o recomendados por el fabricante. El uso de piezas de otros proveedores anula de inmediato todos los derechos de garantía.

Indicaciones de seguridad para las personas

⚠ ¡ADVERTENCIA!

Peligros para niños y personas con discapacidad física, mental o sensorial (por ejemplo, discapacitados parciales, personas mayores con capacidad física y mental reducida) o falta de experiencia y conocimientos (por ejemplo, niños mayores).

Un manejo inadecuado del dispositivo puede provocar lesiones graves o daños al dispositivo.

- No autorice a otras personas el acceso al dispositivo hasta que hayan leído y comprendido el manual completo o hayan sido instruidos sobre el uso conforme a lo previsto y los peligros que pueden derivarse del mismo.
- No deje a personas con capacidades físicas, sensoriales o intelectuales mermadas (p. ej., niños o borrachos) o falta de experiencia y conocimientos (p. ej., niños) en ningún momento sin vigilancia cerca del dispositivo.
- No permita bajo ninguna circunstancia que niños y personas con discapacidad física, sensorial o mental o falta de experiencia y conocimientos maneje el dispositivo.

- No deje que niños realicen la limpieza y el mantenimiento de usuario.
- Está prohibido que los niños jueguen con el dispositivo o el cable de conexión.
- Coloque la instalación de filtrado con una distancia suficiente a la pared de la piscina para que esta no pueda usarse para acceder a ella.

⚠ ¡ADVERTENCIA!

¡Peligro de lesiones debido a una cualificación insuficiente!

La falta de experiencia o destreza en el manejo de las herramientas necesarias y el desconocimiento de las disposiciones regionales o normativas para los trabajos artesanales necesarios pueden provocar lesiones o daños materiales muy graves.

- Encargue todos los trabajos en los que no pueda evaluar los riesgos por falta de suficiente experiencia personal a un profesional cualificado.
- No utilice el dispositivo si no está en plenitud de facultades (p. ej.: bajo los efectos de las drogas, el alcohol, medicamentos o si está cansado).

¡AVISO!

Un manejo inadecuado del dispositivo puede provocar daños al mismo.

- Elija un lugar protegido de los factores atmosféricos para colocar el dispositivo.
- No permita que el dispositivo funcione en seco (sin agua).
- La bomba de filtración deberá desconectarse cada vez que se proceda a la conmutación con el cabezal de válvula.
- No introduzca el dispositivo o piezas del mismo en la piscina bajo ningún concepto.
- No emplee el dispositivo si hay personas dentro del agua.

Desembalaje y comprobación del contenido del suministro

¡AVISO!

Abrir el embalaje sin cuidado, especialmente con la ayuda de objetos afilados o puntiagudos, puede causar daños al dispositivo.

- Abra el embalaje con el mayor cuidado posible.
- No introduzca objetos afilados o puntiagudos en el embalaje.

⚠ ¡ADVERTENCIA!

¡Peligro de asfixia derivado del material de embalaje!

Que la cabeza quede atrapada en la lámina del embalaje o tragar otras piezas del material de embalaje puede provocar la muerte por asfixia. Especialmente los niños y las personas con discapacidad psíquica que no pueden evaluar los riesgos debido a la falta de conocimientos y experiencia, están expuestas a una mayor posibilidad de peligro.

- Asegúrese de que tanto los niños como las personas con discapacidad psíquica no jueguen con el material de embalaje.

¡AVISO!

El dispositivo tiene un riesgo de daños mayor si el almacenamiento y el transporte se realizan sin embalaje.

- No elimine el embalaje.
- En caso de deterioro, sustituya el embalaje por un envase al menos equivalente.

Comprobación de la integridad y la ausencia de daños del contenido del suministro

1. Abra el embalaje con cuidado.
2. Extraiga todas las piezas del embalaje.
3. Compruebe la integridad del contenido del suministro.

4. Compruebe si el contenido del suministro presenta daños.

Preparación

Limpieza básica del dispositivo


1. Retire el material de embalaje y todas las láminas de protección, en el caso de que las hubiera.
2. Limpie todas las piezas del contenido del suministro de la forma descrita en el capítulo «Limpieza».

El dispositivo está limpio y listo para su uso.

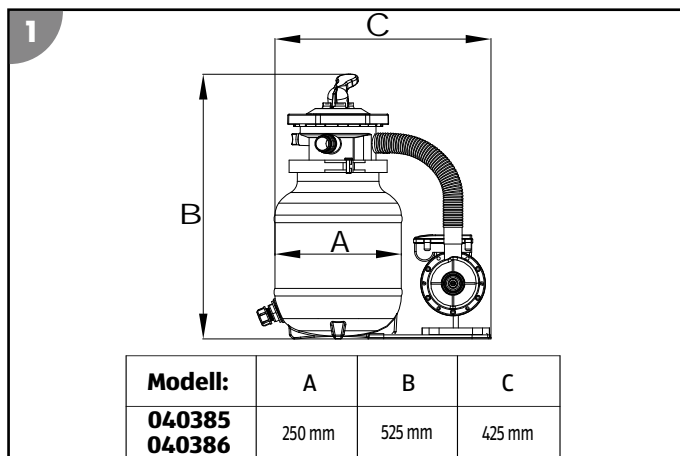
Elección del lugar de colocación



La instalación de filtrado está bien protegida contra la entrada de agua y cuerpos extraños. Sin embargo, se recomienda elegir un lugar protegido de los factores atmosféricos.

- Coloque la instalación de filtrado entre la conexión de aspiración y la tobera de entrada
- Coloque la bomba por debajo del nivel de agua de su piscina.
- Tenga cuidado de que haya una distancia suficiente a la pared de la piscina para que la instalación de filtrado no pueda usarse para acceder a ella.
- Tenga cuidado de que no se sobrepase la distancia máxima de 2 metros a la piscina.
- Coloque la instalación de filtrado sobre una base firme, p. ej., una placa de hormigón lavado. Alinéela previamente con un nivel de burbuja .

Dimensiones del producto:



Filtro-arqueta



Es necesario usar un filtro-arqueta si la piscina está enterrada en la tierra parcial o completamente para poder colocar la bomba en la instalación de filtrado por debajo del nivel de agua de la piscina.

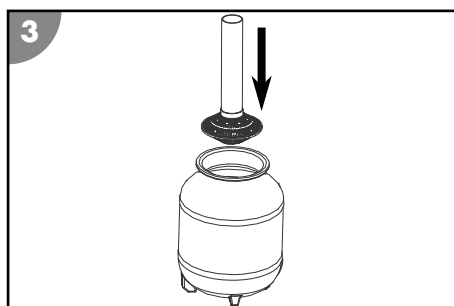
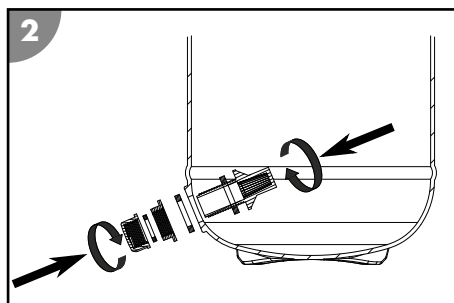
- Asegúrese de que el filtro-arqueta no se inunda y que el agua del entorno y de lluvia pueda infiltrarse correctamente.

Esto se consigue colocando una capa de grava adecuada en el fondo de la arqueta. El uso de una bomba sumergible con interruptor flotante opcional, conectada con un canal o desagüe, protegerá la instalación de filtrado adicionalmente de la subida del agua dentro de la arqueta.

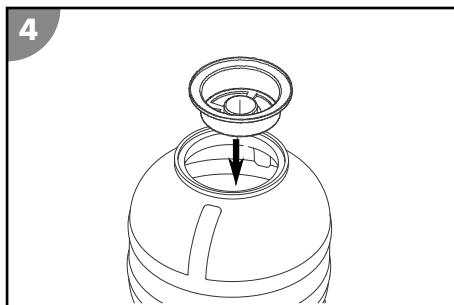
- Asegúrese de que la arqueta posee suficiente ventilación natural para prevenir la formación de agua condensada.
- El filtro-arqueta debe poseer un tamaño que permita realizar trabajos en la instalación de filtrado.

Preparación de la cuba de filtrado

1. Desmonte el anillo de sujeción **5** girando el atornillamiento en sentido antihorario para soltarlo. Emplee para ello la llave Allen **14**.
2. Guarde el anillo de sujeción y sus tornillos.
3. Instale el juego de tornillos de vaciado **8** en la salida de vaciado **17**.
4. Introduzca el tamiz filtrante **6** en la cuba de filtrado **2**.
5. Coloque el tamiz filtrante en el centro del fondo de la cuba de filtrado.
6. Llene la cuba de filtrado **2** hasta aprox. un 1/3 de su capacidad con agua.



7. Coloque el centrador **7** en el orificio de la cuba de filtrado de forma que este centre el tubo del tamiz filtrante.

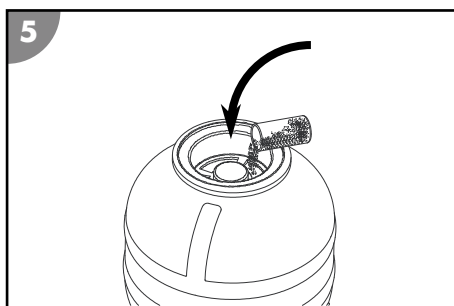


8. Llene la cuba de filtrado con arena de filtro de cuarzo o bolas filtrantes **16**.

Encontrará las cantidades necesarias para ello en el capítulo Datos técnicos.

9. Retire el centrador del orificio de la cuba de filtrado.

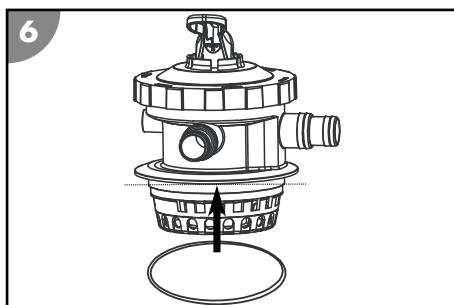
Guarde el centrador para el siguiente llenado.



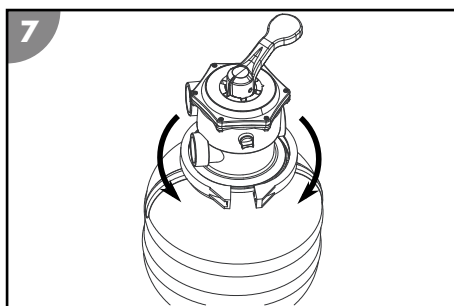
10. Introduzca la junta de cuba **4** por el lado inferior del cabezal de válvula **1**.

11. Coloque el cabezal de válvula en la cuba de filtrado.

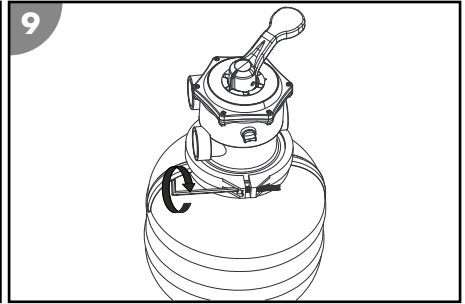
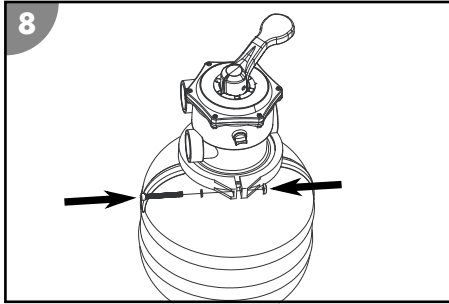
12. Alinee el cabezal de válvula de forma que la conexión con la indicación «PUMP» (bomba) se encuentre en dirección a la posición futura de la bomba (véase la fig. en el capítulo Montaje de la bomba en la placa base).



13. Introduzca el anillo de sujeción **5** por el punto de conexión del cabezal de válvula y la cuba de filtrado.



14.

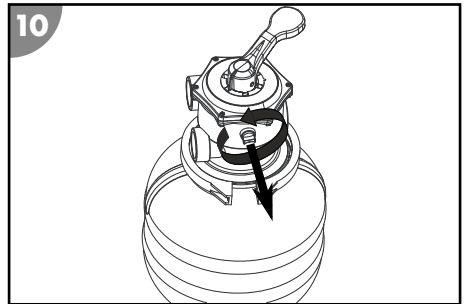


Coloque el atornillamiento del anillo de sujeción y apriételo girándolo en sentido horario.

15. Retire el tornillo de purga de aire **18** del cabezal de válvula girándolo en sentido antihorario.

16. Envuelva la rosca del manómetro **13** con cinta de teflón **15**.

17. Atornille el manómetro girándolo en sentido horario a la posición del tornillo de purga de aire retirado.



La cuba de filtrado se ha preparado.

Montaje de la bomba en la placa base

1. Introduzca los tornillos roscados del set de tornillos para fijar la bomba **10** por la parte inferior en los dos orificios con la abertura hexagonal de la placa base **9**.

2. Coloque la bomba **3** en la placa base **9** de forma que las roscas sobresalgan por los orificios de fijación del zócalo de la bomba.

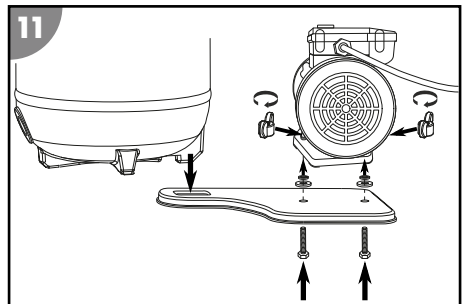
3. Introduzca la arandela y a continuación la arandela dentada por la rosca, respectivamente.

4. Coloque un tornillo de orejetas a cada uno de ellos y apriételes firmemente.

La bomba se ha montado en la placa base.

5. Conecte la placa base **9** con la cuba de filtrado **2**.

La placa base se ha conectado con la cuba de filtrado.



Conexiones de manguera

- Fije todas las conexiones insertadas por las abrazaderas para mangueras para garantizar la estanqueidad necesaria del sistema.

Recomendamos impermeabilizar las conexiones adicionalmente con cinta de teflón **15**.

- Emplee mangueras de piscina adecuadas para las conexiones descritas.



Algunas mangueras, como p. ej., las mangueras de presión, son muy rígidas. Colóquelas en el sol antes del montaje para que se vuelvan más flexibles con el calor.

Conexión de la tubería de retorno



Se pueden usar mangueras con un diámetro de 32 y 38 mm o atornillar un adaptador de tubería de retorno INTEX Pools/Speed Clean **26**.

1. Presione hacia abajo y mantenga pulsada la palanca de válvula **23** del cabezal de válvula **1**.
2. Gire la palanca de válvula a la posición «GESCHLOSSEN» (cerrado) y suéltela.
3. Conecte un extremo de la manguera con la conexión «RETURN» (retorno) al cabezal de válvula **1**.
 - Inserte una manguera con un diámetro de 32 mm en la conexión «RETURN» (retorno) y fijela con una abrazadera de manguera.
 - Atornille el adaptador de tubería de retorno INTEX Pools/Speed Clean **26** girándolo en sentido horario en la tubería de retorno **21** del cabezal de válvula **1**.
 - Inserte una manguera con un diámetro de 38 mm por la rosca hasta el tope de la conexión «RETURN» (retorno) y fijela con una abrazadera de manguera.
4. Conecte el segundo extremo con la conexión en la tobera de entrada de la piscina.

*La tubería de retorno **21** está conectada.*

Conexión de la tubería de presión

1. Introduzca la manguera de presión **11** con un extremo en la conexión superior de la bomba **3**.
2. Introduzca una abrazadera de manguera **12** por la manguera de presión y atorníllela con la ayuda de un destornillador de estrella PH1 **24** girándola en sentido horario a la conexión.
3. Introduzca la segunda abrazadera de manguera por la manguera de presión.
4. Introduzca el extremo de la manguera de presión en la conexión con la indicación «PUMP» (bomba) en el cabezal de válvula **1**.

5. Coloque la abrazadera de manguera en la conexión y apriétela también firmemente con el destornillador de estrella.

La tubería de presión ²⁰ está conectada.

Conexión de la tubería de aspiración



Se pueden usar mangueras con un diámetro de 32 y 38 mm.

1. Conecte la manguera de la tubería de aspiración ¹⁹ con la conexión delantera de la bomba.

La tubería de aspiración está conectada.

Conexión de la tubería de retrolavado



La conexión «WASTE» (residuos) viene con un tapón de goma insertado de fábrica. Este puede dejarse si no se emplea la tubería de retrolavado (p. ej., si se emplean bolas filtrantes como medio filtrante) para proteger el dispositivo de la entrada de suciedad e insectos.

1. Retire el tapón de goma de la conexión «WASTE» (residuos) del cabezal de válvula ¹.
2. Conecte el extremo de la manguera con la conexión «WASTE» (residuos).
3. Coloque el segundo extremo de la manguera con la conexión del canal.

La tubería de retrolavado ²² está conectada.

Primera puesta en marcha

Comprobaciones antes de la puesta en marcha

1. Asegúrese de que el cable de red de la bomba se ha desconectado de la red eléctrica.
2. Asegúrese de que el dispositivo se encuentra fuera de la piscina y por debajo del nivel de agua.
3. Asegúrese de que las tuberías de entrada y desagüe se han conectado y fijado correctamente.
4. Tenga cuidado de que la altura del agua de la piscina se encuentre como mínimo entre 2,5 y 5 cm por encima del orificio de la tubería de aspiración. Añada agua a la piscina si no es así.
5. Retire el tapón de la tubería de aspiración si es necesario.
6. Abra la válvula de cierre de la tubería de aspiración.

Como la instalación de filtrado se encuentra por debajo del nivel de agua, esta se llena automáticamente de agua.

Preparación de la instalación de filtrado

1. Presione hacia abajo y mantenga pulsada la palanca de válvula **23** del cabezal de válvula **1**.
2. Gire la palanca de válvula a la posición «RÜCKSPÜLEN» (retrolavado) y suéltela.
3. Llene la cuba de filtrado **2** completamente con agua hasta que esta salga por la tubería de retrolavado «WASTE» (residuos) **22**.
4. Compruebe si la instalación de filtrado y las conexiones presentan fugas.
En caso de fugas enrolle cinta de teflón **15** adicional sobre las conexiones afectadas.
5. Ejecute el proceso de retrolavado (véase el capítulo Proceso de retrolavado).

Proceso de retrolavado



Si se emplean bolas filtrantes Steinbach no está permitido realizar un retrolavado. Si se redujera la eficacia filtrante, recomendamos lavar las bolas filtrantes a mano. Las bolas filtrantes deberán cambiarse en caso necesario.

1. Desconecte la bomba **3** extrayendo el enchufe.
2. Conecte la tubería de retrolavado (véase el capítulo Conexión de la tubería de retrolavado).
3. Presione hacia abajo y mantenga pulsada la palanca de válvula **23** del cabezal de válvula **1**.
4. Gire la palanca de válvula a la posición «RÜCKSPÜLEN» (retrolavado) y suéltela.
5. Conecte el enchufe de la bomba con la alimentación eléctrica.
6. Realice el proceso de retrolavado hasta que de la tubería de retrolavado salga agua limpia (máx. 2 minutos).
7. Desconecte la bomba **3** extrayendo el enchufe.
8. Presione hacia abajo y mantenga pulsada la palanca de válvula **23** del cabezal de válvula **1**.
9. Gire la palanca de válvula a la posición «NACHSPÜLEN» (aclarar) y suéltela.
10. Conecte el enchufe de la bomba con la alimentación eléctrica.
11. Deje funcionar la bomba durante 20-30 segundos para eliminar los restos que pudieran quedar en el cabezal de válvula.
12. Desconecte la bomba **3** extrayendo el enchufe.

La proceso de retrolavado ha concluido.

Manejo

⚠ ¡ATENCIÓN!

¡Peligro de lesiones!

Un dispositivo o accesorios defectuosos pueden provocar lesiones.

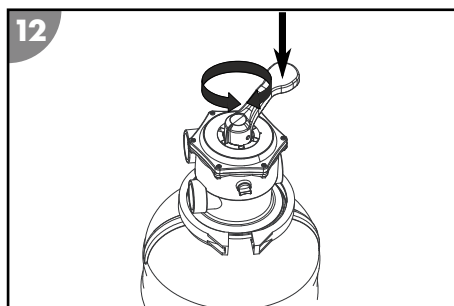
- Compruebe el dispositivo y los accesorios (véase el capítulo Comprobación).

Modos de funcionamiento

Para ajustar los siguientes modos de funcionamientos, proceda como se indica a continuación:

1. Desconecte la bomba 3 extrayendo el enchufe.
2. Presione hacia abajo y mantenga pulsada la palanca de válvula 23 del cabezal de válvula 1.
3. Gire la palanca de válvula a la posición deseada y suéltela.

El modo de funcionamiento deseado se ha ajustado.



FILTER-FILTERN (filtro-filtrar)

- Emplee este modo de funcionamiento a modo de ajustes básicos para su instalación de filtrado.

El agua de la piscina aspirada se introduce por la parte superior en la cuba de filtrado y fluye por el medio filtrante. De este modo, las impurezas se filtran y el agua vuelve a continuación a la piscina.

RÜCKSPÜLEN (retrolavado)

Si se emplean bolas filtrantes Steinbach no está permitido realizar un retrolavado. Si se redujera la eficacia filtrante, recomendamos lavar las bolas filtrantes a mano. Las bolas filtrantes deberán cambiarse en caso necesario.

- Ejecute este modo de funcionamiento durante un máximo de 2 minutos durante la primera puesta en marcha, cuando cambie la arena de filtro de cuarzo, si la presión de servicio indicada en el manómetro sobrepasa entre 0,3 y 0,6 bar la presión normal o para limpiar el filtro o la arena de filtro de cuarzo.

El agua se desvía a la parte inferior de la cuba de filtrado y circula por el filtro completo. De este modo, la suciedad acumulada se disuelve y se extrae por la tubería de retrolavado.

NACHSPÜLEN (aclarar)

- Ejecute este modo de funcionamiento inmediatamente después del retrolavado, añadir arena de filtro de cuarzo o la primera puesta en marcha durante 20-30 segundos.

El agua se desvía a la parte superior de la cuba de filtrado y el cabezal de válvula se lava. Mientras se hace, el agua fluye por la tubería de agua sucia. El cabezal de válvula se limpia de este modo.

ZIRKULIEREN (circular)

- Emplee este modo de funcionamiento después de someter el agua a tratamiento químico.

El agua se dirige directamente desde el cabezal de válvula hasta la piscina sin pasar por el filtro. Esto impide que el medio filtrante entre en contacto con los productos químicos empleados.

GESCHLOSSEN (cerrado)

¡AVISO!

¡Riesgo de daños!

- ¡No conecte la bomba en este modo de funcionamiento bajo ningún concepto!
- Emplee este modo de funcionamiento para limpiar el filtro previo (en caso de estar presente), comprobar si el sistema presenta fugas e impermeabilizar los puntos afectados.

El flujo de agua en la bomba y el filtro está bloqueado. Tenga cuidado de que las mangueras de entrada y desagüe estén llenas con agua y, en caso necesario, deben cerrarse con válvulas de cierre o tapones.

VACIAR

¡AVISO!

¡Riesgo de daños!

- La piscina solo puede vaciarse hasta alcanzar la altura del agua mínima a la altura de la tubería de aspiración. Tenga cuidado de

desconectar la bomba en cuanto se alcance para prevenir un funcionamiento en seco.

- Emplee este modo de funcionamiento para vaciar la piscina en el caso de que esté muy sucia.

El agua se dirige por el filtro y se extrae directamente por la tubería de retrolavado.

INVIERNO

¡AVISO!

¡Riesgo de daños!

- ¡No conecte la bomba en este modo de funcionamiento bajo ningún concepto!
- Emplee este modo de funcionamiento para guardar la instalación de filtrado en invierno.

La palanca de válvula se encuentra en una posición intermedia en la que los componentes de válvula interiores se descargan.

Tiempo de filtrado

El contenido de agua de la piscina debería hacerse circular, dependiendo del uso y el tamaño de la instalación, un mínimo de entre tres y cinco veces durante un periodo de 24 horas. La duración del funcionamiento depende de la potencia de la instalación de filtrado y el tamaño de la piscina.

Sustitución del medio filtrante



El medio filtrante empleado (arena de filtro de cuarzo o bolas filtrantes Steinbach) debería cambiarse cada 2-3 años, dependiendo del tiempo de funcionamiento y el grado de suciedad del dispositivo.

1. Desconecte la bomba **3** extrayendo el enchufe.
2. Cierre las válvulas de cierre o bloquee el flujo de agua hacia las mangueras de conexión de la piscina.
3. Abra el cierre roscado de la salida de vaciado **17** girándolo en sentido antihorario.
4. Deje salir el agua de la cuba de filtrado **2** completamente por la salida de vaciado.
5. Coloque el cierre roscado en la salida de vaciado y atorníllelo firmemente girándolo en sentido horario.
6. Desmonte el anillo de sujeción **5** girando el atornillamiento en sentido antihorario para soltarlo. Emplee para ello la llave Allen **14**.
7. Guarde el anillo de sujeción y sus tornillos.

8. Coloque la cuba de filtrado lentamente boca abajo y extraiga la arena de filtro de cuarzo o las bolas filtrantes.
9. Extraiga el tamiz filtrante **5**.
10. Enjuague el tamiz filtrante a fondo debajo del chorro de agua.
11. Enjuague la cuba de filtrado con agua limpia.
12. Ejecute los pasos 4.-12. del capítulo Preparación de la cuba de filtrado.

El medio filtrante se ha cambiado.

Preparación para el invierno

1. Desconecte la bomba **3** extrayendo el enchufe.
2. Cierre las válvulas de cierre o bloquee el flujo de agua hacia las mangueras de conexión de la piscina.
3. Desmonte las líneas de conexión de la piscina y vacíe las mangueras.
4. Eleve la bomba y vacíela por ambas conexiones.
5. Vacíe el medio filtrante. Para ello realice alternativamente los pasos 3.-11. del capítulo Medio filtrante.

Si está empleando bolas filtrantes, lávelas a mano y déjelas secar por completo.

6. Enjuague la instalación de filtrado con agua del grifo.
7. Deje que la instalación de filtrado se seque por completo.
8. Presione hacia abajo y mantenga pulsada la palanca de válvula **23** del cabezal de válvula **1**.
9. Gire la palanca de válvula a la posición «WINTER» (invierno) y suéltela.

El dispositivo puede prepararse para el invierno.

Funcionamiento con aspiradores de fondos



Emplee un skimmer con colador o dispositivos similares, si la instalación de filtrado carece de filtro previo para prevenir que cuerpos extraños dañen la bomba.

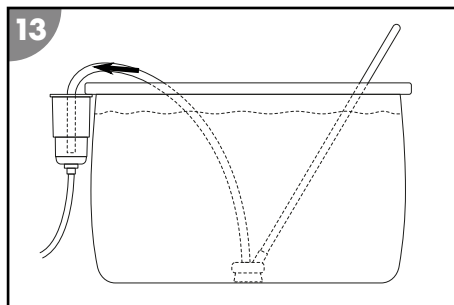


Tenga en cuenta las indicaciones recogidas en el manual de instrucciones del aspirador de fondos. En la instalación de filtrado no debe introducirse aire para impedir que trabaje en seco y se sobrecaliente.

La manguera del aspirador de fondos se puede conectar directamente a la tubería de aspiración de la instalación de filtrado. La manguera del aspirador de fondos debe estar completamente llena de agua.

1. Desconecte la bomba 3 extrayendo el enchufe.
2. Presione hacia abajo y mantenga pulsada la palanca de válvula 23 del cabezal de válvula 1.
3. Gire la palanca de válvula a la posición «FILTER-FILTERN» (filtro-filtrar) y suéltela.

En el caso de que el agua esté muy sucia puede emplear de forma alternativa el modo de funcionamiento «ENTLEEREN» (vaciar) (véase el capítulo Modos de funcionamiento).



El aspirador de fondos está conectado con la instalación de filtrado.

Indicaciones de cuidado

Las algas, las bacterias y otros microorganismos no pueden filtrarse por la instalación de filtrado.

- Para eliminarlos emplee productos especiales de tratamiento del agua para evitar que proliferen y eliminarlos para garantizar que el agua está en perfectas condiciones higiénicas.
- Solicite asesoramiento especializado y respete las cantidades de dosificación.

Limpeza

¡AVISO!

Una limpieza inadecuada puede causar daños en el dispositivo.

- Limpie la superficie del dispositivo después de cada uso con agua limpia.
- No use detergentes agresivos.
- No use objetos afilados o de metal como cuchillos, espátulas duras o similares.
- No use cepillos de limpieza.
- No use limpiadores a alta presión.

Comprobación

Compruebe lo siguiente antes de cada uso:

- ¿Tiene el dispositivo daños visibles?
- ¿Tienen los elementos de mando daños visibles?
- ¿Se encuentran los accesorios en perfecto estado?
- ¿Están todas las líneas en perfecto estado?
- ¿Está la entrada bloqueada?
- ¿Están las ranuras de ventilación libres y limpias?

No ponga un dispositivo o accesorios defectuosos en funcionamiento. Encargue la comprobación y la reparación al fabricante, su servicio de atención al cliente o un profesional cualificado.

Almacenamiento

1. Limpie bien el dispositivo (véase el capítulo «Limpieza»).
2. Vacíe todas las tuberías, la bomba y la cuba de filtrado.
3. Deje que el dispositivo se seque por completo después de limpiarlo.
4. Guarde el dispositivo en un lugar seco protegido de las heladas ($\geq +5\text{ °C}$) sin radiación solar directa.

Localización de averías

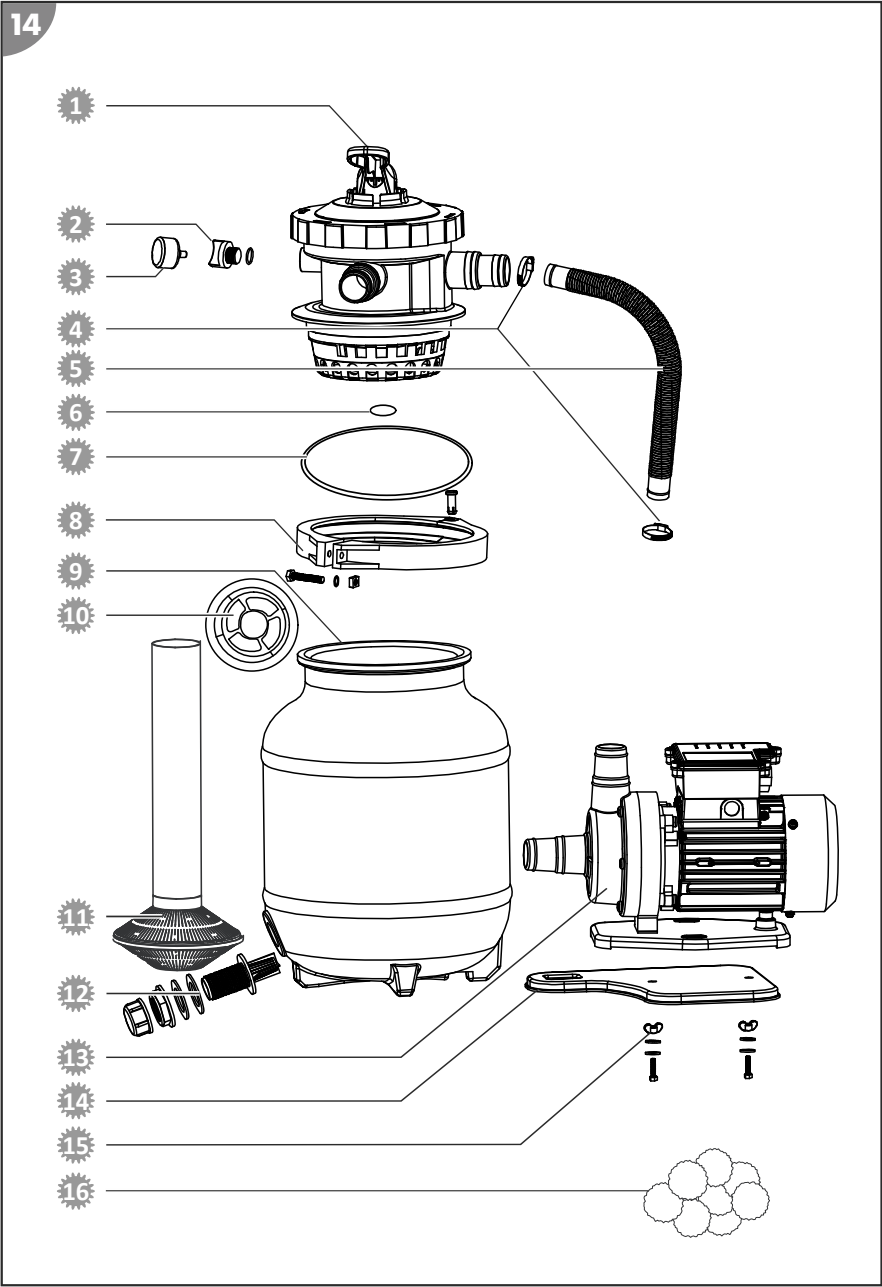
Problema	Causa posible	Subsanación del problema
La presión del manómetro sube por encima de 1 bar.	La arena de filtro de cuarzo está sucia.	Ejecute un proceso de retrolavado (véase el capítulo Proceso de retrolavado).
	Las bolas filtrantes están sucias.	Extraiga y limpie las bolas filtrantes a mano. Cambie las bolas filtrantes si es necesario.
De la tobera de entrada salen burbujas de aire.	La bomba de filtración aspira aire.	Compruebe si las mangueras y juntas están estancas. Vuelva a apretar las abrazaderas de manguera.
La bomba de filtración no recibe suficiente agua o la presión del sistema es insuficiente.	La altura del agua de la piscina es insuficiente.	Aumente la altura del agua de la piscina.
	El cesto de filtro previo (en el caso de estar presente) está colocado.	Vacíe el cesto de filtro previo.
	La tubería de aspiración se ha tendido.	Limpie la tubería de presión.
La bomba de filtración no funciona.	La bomba carece de tensión.	Conecte el enchufe de la bomba con la alimentación eléctrica. Compruebe si el conmutador de puesta a tierra se ha activado si es necesario.
	Bomba defectuosa.	Póngase en contacto con el servicio de atención al cliente.
En la piscina hay arena de filtro de cuarzo	La arena de filtro de cuarzo se ha añadido.	Ejecute un proceso de retrolavado hasta que el agua salga clara. Véase el capítulo Proceso de retrolavado.

Si no puede eliminar la avería, póngase en contacto con el servicio de atención al cliente que aparece en la última página.

Especificaciones técnicas

Modelo	040385 / 040386
Número de artículo	040385 / 040386
Modelo de bomba de filtración	CPS 40-2; art. n.º 040955
Potencia de circulación	3.800 l/h
Tipo de bomba	no autoaspirante
Temperatura máx. del agua	35 °C
Alimentación eléctrica	220-240 V~ 50/60 Hz
Potencia	200 W
Ejecución	Válvula de 7 vías con manómetro
Diámetro de la cuba	250 mm
Conexión	Ø 32/38 mm
Montaje de la bomba	en la placa base
Cantidad necesaria de bolas filtrantes	aprox. 0,3 kg
Cantidad necesaria de arena de filtro de cuarzo	aprox. 10 kg, DIN EN 12904
Tamaño de grano recomendado	0,7 - 1,2 mm
Tamaño de piscina máximo	19.000 l de contenido de agua
Disponible opcionalmente	Contenedor Steinbach y sistema de desinfección UV Steinbach

Piezas de repuesto



- 1 040866 - cabezal de válvula
- 2 040842 - tornillo de purga de aire (incl. junta)
- 3 040952 - manómetro
- 4 040946 - abrazadera de manguera (2x)
- 5 040869 - manguera de presión
- 6 040843 - junta de cabezal de válvula
- 7 040829 - junta de cuba
- 8 040845 - anillo de sujeción (incl. atornillamiento)
- 9 040865 - cuba de filtrado
- 10 040849 - centrador
- 11 040867 - tamiz filtrante
- 12 040852 - juego de tornillos de vaciado
- 13 040955 - bomba
- 14 040868 - placa base
- 15 040978 - set de tornillos para fijar la bomba (2x)
- 16 040050 - bolas filtrantes

Declaración de conformidad



Por la presente, Steinbach International GmbH declara que la bomba de filtración cumple con las siguientes directivas:

- Directiva CEM (2014/30/UE)
- EN55014-1: 2017; EN55014-2: 2015; EN61000-3-2: 2014; EN61000-3-3: 2013
- AfPS GS 2019:01 PAK
- EN 60335-2-41: 2003 / A2:2010; EN 60335-1:2012 / A2: 2019; EN 62233:2008
- Directiva CE (2014/35/UE)

El texto completo de la declaración de conformidad UE puede solicitarse en la dirección que aparece al final de este manual.

Eliminación

Eliminación del embalaje

Elimine el embalaje por tipos de material. Deseche el papel y cartón a través del servicio de papel reciclado, y los envoltorios a través del servicio de recolección apropiado.

Eliminar el dispositivo antiguo



Los dispositivos viejos no deben eliminarse en la basura doméstica.

Si ya no se puede usar el producto, todo usuario está **obligado por ley a separar los dispositivos viejos de la basura doméstica** y llevarlos, por ejemplo, a un punto de recogida municipal o del distrito. De este modo, se puede garantizar que los dispositivos viejos se reciclan adecuadamente y se evitan consecuencias negativas para el medio ambiente. Por este motivo, los dispositivos eléctricos están señalizados con el símbolo que aparece arriba.

Rozsah dodávky/části zařízení

- | | |
|----------------------------|---|
| 1 Hlavice ventilu | 9 Základní deska |
| 2 Filtrační nádoba | 10 Sada šroubů pro upevnění čerpadla (2x) |
| 3 Čerpadlo | 11 Tlaková hadice |
| 4 Těsnění nádoby | 12 Hadicová objímka (2x) |
| 5 Svěrací kroužek | 13 Tlakoměr |
| 6 Filtrační síto | 14 Inbusový klíč |
| 7 Centrovací segment | 15 Teflonová páska |
| 8 Sada vypouštěcích šroubů | 16 Filter Balls (pouze u modelu Active Balls+)
Návod k obsluze (bez obrázku) |

Ovládací prvky

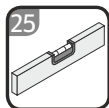
- | | |
|--------------------------|--------------------------------------|
| 17 Vypouštěcí otvor | 21 Vratné vedení „RETURN“ |
| 18 Odvzdušňovací šroub | 22 Vedení zpětného proplachu „WASTE“ |
| 19 Sací vedení | 23 Páka ventilu |
| 20 Tlakové vedení „PUMP“ | |

Potřebné nářadí, nedodávané s výrobkem

- 24 Křížový šroubovák PH1



- 25 Vodováha



Volitelně dostupné příslušenství

- 26 Adaptér pro vratné vedení
INTEX Pools/Speed Clean;
č. výr. 040934

Obsah

Přehled	2
Rozsah dodávky/části zařízení	130
Obecně	132
Přečtěte si návod k obsluze a uchovejte jej.....	132
Použití v souladu s určením.....	132
Vysvětlení značek	132
Bezpečnost	133
Rozbalení a kontrola rozsahu dodávky	136
Příprava	137
Důkladné čištění přístroje.....	137
Volba místa.....	137
Filtrační šachta.....	138
Příprava filtrační nádoby.....	139
Montáž čerpadla na základní desku.....	141
Hadicové přípojky	141
První uvedení do provozu	142
Kontrola před uvedením do provozu.....	142
Příprava filtračního zařízení.....	143
Zpětný proplach.....	143
Obsluha	144
Provozní režimy.....	144
Doba filtrace.....	146
Výměna filtračního média.....	146
Zazimování.....	146
Použití s vysavačem dna.....	147
Pokyny k péči.....	147
Čištění	147
Kontrola	148
Skladování	148
Zjišťování poruch	149
Technické údaje	150
Náhradní díly	151
Prohlášení o shodě	152
Likvidace	153
Likvidace obalu.....	153
Likvidace starého přístroje.....	153

Obecně

Přečtěte si návod k obsluze a uchovejte jej



Tento návod k obsluze patří k tomuto filtračnímu zařízení (dále jen „přístroj“). Obsahuje důležité informace o uvedení do provozu a ovládání.

Před použitím přístroje si pečlivě přečtěte návod k obsluze, zejména bezpečnostní pokyny. Nedodržování tohoto návodu k obsluze může vést k těžkým zraněním nebo poškozením přístroje.

Návod k obsluze vychází z norem a pravidel platných v Evropské unii. V zahraničí dodržujte také specifické místní směrnice a zákony.

Návod k obsluze si uschovejte pro další použití. Pokud přístroj poskytnete třetím stranám, bezpodmínečně jim předejte také tento návod k obsluze.

Použití v souladu s určením

Tento přístroj je konstruován výhradně k čištění vody v koupacích bazénech. Je vhodný i pro slanou vodu, pokud je obsah soli ve vodě menší než 0,5 % (elektrolýza soli). Odstraňuje viditelná znečištění a je vhodný pro všechny běžné bazény s hadicovou přípojkou s \varnothing 32/38 mm.

Filtrační médium ve filtrační nádrži filtruje nečistoty z protékající vody a slouží tím jako trvalý filtr nečistot a plovoucích částic pro vaši vodu v bazénu. Vyčištěná voda proudí přes 7cestný ventil přes zpětné vedení zpátky do bazénu.

Jako filtrační médium používejte výhradně filtrační křemenný písek odpovídající normě DIN EN 12904. Alternativně používejte filtrační míčky Steinbach Filter Balls. Příslušná potřebná množství jsou uvedena v kapitole Technické údaje.

Je určen výhradně pro soukromé použití a není vhodný pro komerční použití. Používejte přístroj pouze způsobem popsáným v tomto návodu k obsluze. Jakékoli jiné používání je považováno za nesprávné používání a může způsobit věcné škody nebo dokonce škody na zdraví. Přístroj není hračka pro děti.

Výrobce ani prodejce neručí na škody, které vznikly nesprávným nebo špatným používáním.

Vysvětlení značek

V tomto návodu k obsluze, na přístroji nebo na obalu jsou použity následující symboly.



Tento symbol poskytuje užitečné doplňkové informace k montáži nebo provozu.



Prohlášení o shodě (viz kapitola „Prohlášení o shodě“): Výrobky označené tímto symbolem splňují použité právní předpisy Společenství Evropského hospodářského prostoru.



K otevření obalu nikdy nepoužívejte ostré nože nebo jiné špičaté předměty. Můžete tím poškodit obsah balení.

Bezpečnost

V tomto návodu k obsluze se používají následující signální slova.

VAROVÁNÍ!

Tento signální symbol/slovo označuje nebezpečí se středním stupněm rizika, které, pokud mu nebude zabráněno, může mít za následek smrt nebo těžké zranění.

POZOR!

Tento signální symbol/slovo označuje nebezpečí s nízkým stupněm rizika, které, pokud mu nebude zabráněno, může mít za následek malé nebo lehké zranění.

UPOZORNĚNÍ!

Toto signální slovo varuje před možnými materiálními škodami.

Všeobecné bezpečnostní pokyny

VAROVÁNÍ!

Nebezpečí úrazu elektrickým proudem!

Chybná elektroinstalace nebo příliš vysoké síťové napětí mohou způsobit elektrický výboj.

- Síťový kabel připojte pouze tehdy, když síťové napětí zásuvky souhlasí s údajem na typovém štítku.
- Připojte síťový kabel jen k dobře přístupné zásuvce, abyste síťový kabel v případě poruchy rychle mohli odpojit od elektrické sítě.
- Používejte přístroj jen s připojením k zásuvce s ochranným vodičem s jištěním alespoň 16 A.
- Přístroj musí být napájen přes ochranný vypínač proti chybnému proudu s domezovacím chybovým proudem max. 30 mA.

- Neprovozujte přístroj, pokud vykazuje viditelná poškození nebo pokud je připojovací kabel závadný.
- Přístroj neotevírejte – opravu přenechte odborným pracovníkům. V příslušném případě se obraťte na servisní adresu na zadní straně návodu. V případě samostatně provedených oprav, neodborného připojení nebo nesprávné obsluhy jsou nároky na uplatnění záruky a garance vyloučeny.
- Síťového kabelu se nikdy nedotýkejte vlhkýma rukama.
- Síťový kabel nikdy nevytahujte ze zásuvky tahem za kabel, nýbrž vždy za zástrčku.
- Připojovací kabel nikdy nepoužívejte jako nosné madlo.
- Udržujte přístroj a připojovací kabel daleko od otevřeného ohně a horkých povrchů.
- Nepokládejte na připojovací kabel žádné předměty.
- Síťový kabel nezakopávejte.
- Připojovací kabel pokládejte tak, aby nehrozilo zakopnutí přes kabel.
- Připojovací kabel nezalamujte ani neved'te přes ostré hrany.
- V případě potřeby používejte pouze prodlužovací vedení, které jsou vhodné i pro venkovní prostředí. Použití prodlužovacího vedení vhodného pro venkovní prostředí snižuje riziko zásahu elektrickým proudem.
- Přístroj nepoužívejte při bouřce. Vypněte jej a vytáhněte síťový kabel ze zásuvky.
- Když přístroj nepoužíváte nebo je čistíte, popřípadě dojde k poruše, vždy přístroj vypněte a odpojte od elektrické sítě.
- Při opravách se smí používat pouze díly odpovídající původním údajům přístroje. Přístroj obsahuje elektrické a mechanické díly nezbytné pro ochranu proti zdrojům nebezpečí.
- Používejte pouze náhradní díly a příslušenství dodané nebo doporučené výrobcem. Při použití cizích dílů dojde k okamžitému zániku záruky.

⚠ VAROVÁNÍ!

Nebezpečí pro děti a osoby se sníženými tělesnými, smyslovými nebo duševními schopnostmi (např. částečně postižení, starší osoby s omezením tělesných a duševních schopností) nebo nedostatkem zkušeností a znalostí (např. starší děti).

Nesprávné zacházení s přístrojem může mít za následek těžká zranění nebo poškození přístroje.

- Jiným osobám umožněte přístup k přístroji až poté, co si přečetly kompletně tento návod a porozuměly mu nebo byly poučeny o řádném používání a s tím spojenými riziky.
- Nenechávejte nikdy osoby se sníženými fyzickými, smyslovými nebo mentálními schopnostmi (např.: děti nebo opilé osoby) nebo osoby s nedostatečnými zkušenostmi a znalostmi (např.: děti) v blízkosti přístroje bez dozoru.
- Nedovolte dětem ani osobám se sníženými tělesnými, smyslovými nebo duševními schopnostmi, popř. nedostatkem zkušeností a vědomostí, obsluhovat přístroj.
- Nenechávejte děti provádět čištění ani uživatelskou údržbu.
- Děti si s přístrojem nebo s připojovacím kabelem nesmí hrát.
- Postavte filtrační zařízení s dostatečným odstupem od stěny bazénu, aby nebylo možné jej používat jako stupátko.

⚠ VAROVÁNÍ!

Nebezpečí zranění při nedostatečné kvalifikaci!

Nedostatečné zkušenosti nebo zručnost při zacházení s potřebnými nástroji a chybějící znalosti místních a normativních ustanovení pro

potřebné řemeslné práce mohou mít za následek těžká zranění nebo materiální škody.

- Veškerými pracemi, jejichž rizika neumíte posoudit dostatečnými osobními znalostmi, pověřte kvalifikovaného odborníka.
- Příklad nepoužívejte, jste-li ve stavu sníženého sebeovládání (např. pod vlivem drog, alkoholu, léků nebo při únavě).

UPOZORNĚNÍ!

Nevhodné zacházení s přístrojem může vést k jeho poškození.

- Vyberte pro přístroj místo chráněné před povětrnostními podmínkami.
- Nenechte přístroj běžet na sucho (bez vody).
- Před každým přepínacím úkonem u hlavice ventilu vypněte filtrační čerpadlo.
- Příklad ani jeho části nikdy nekládejte do bazénu.
- Příklad nepoužívejte, když se ve vodě nacházejí osoby.

Rozbalení a kontrola rozsahu dodávky

UPOZORNĚNÍ!

Nechtěné otevření obalu, především pomocí ostrých nebo špičatých předmětů, může mít za následek poškození přístroje.

- Obal otvírejte co nejopatrněji.
- Nesnažte se dostat do obalu pomocí ostrých nebo špičatých předmětů.

⚠ VAROVÁNÍ!

Nebezpečí udušení obalovým materiálem!

Uváznutí hlavy v obalové fólii nebo spolknutí ostatních obalových materiálů může vést k smrti udušením. Speciálně pro děti a osoby s omezenými duševními schopnostmi, které nedokážou odhadnout

rizika kvůli svým nedostatečným znalostem a zkušenostem, je zde vyšší potenciál nebezpečí.

- Zajistěte, aby si s obalovým materiálem nehrály děti a osoby s omezenými duševními schopnostmi.

UPOZORNĚNÍ!

Přístroji při jeho skladování a převozu v nezabaleném stavu hrozí nebezpečí poškození.

- Obal nevyhazujte.
- Obal v případě poškození nahradte co nejvíce rovnocenným obalem.

Zkontrolujte rozsah dodávky z hlediska kompletnosti a poškození

1. Opatrně otevřete obal.
2. Vyjměte všechny díly z obalu.
3. Zkontrolujte kompletní stav dodávky.
4. Zkontrolujte rozsah dodávky z hlediska poškození.

Příprava

Důkladné čištění přístroje


1. Odstraňte obalový materiál a všechny ochranné fólie, pokud jsou použity.
2. Vyčistěte všechny díly rozsahu dodávky, jak je popsáno v kapitole „Čištění“.

Přístroj je vyčištěn a připraven k použití.

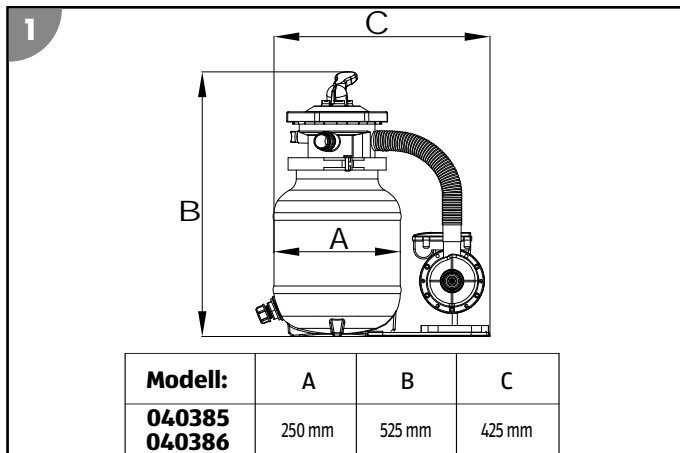
Volba místa



Filtrační zařízení je dobře chráněno proti pronikání vody a cizích těles. Přesto se doporučuje zvolit místo chráněné před vlivy počasí.

- Umístěte filtrační zařízení mezi sací přípojku a vstupní trysku
- Umístěte čerpadlo pod úroveň hladiny vody vašeho bazénu.
- Zajistěte dostatečnou vzdálenost od stěny bazénu, aby nebylo možné filtrační zařízení používat jako stupátko.
- Dbejte na to, aby nebyla překročena maximální vzdálenost 2 metry od bazénu.
- Postavte filtrační zařízení na pevný podklad, např. desku z vymývaného betonu. Desku předtím vyrovnejte do roviny pomocí vodováhy .

Rozměry výrobku:



Filtrační šachta



Filtrační šachta je zapotřebí, když je bazén částečně nebo zcela zapuštěný, a to pro umístění čerpadla filtračního zařízení pod hladinou vody v bazénu.

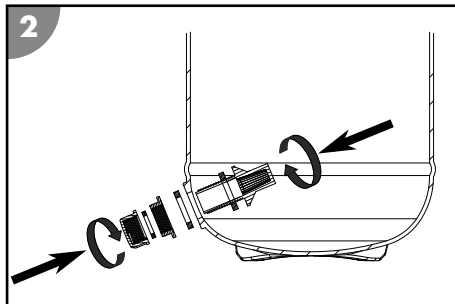
- Zajistěte, aby nemohlo dojít k zaplavení filtrační šachty a okolní a dešťová voda se mohla dobře vsakovat.

Toho dosáhnete adekvátní štěrkovou vrstvou na dně šachty. Pomocí volitelného ponorného čerpadla s plovákovým spínačem, které je spojeno s kanálem nebo odpadním vedením své filtrační zařízení navíc ochráníte před stoupající vodou uvnitř šachty.

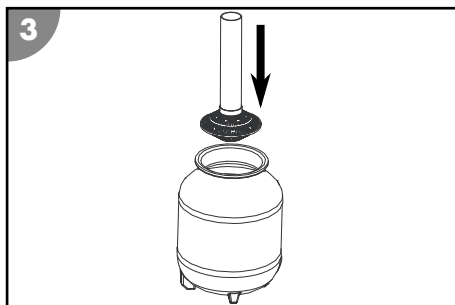
- Zajistěte dostatečné, přirození odvětrávání šachty, aby nedocházelo ke kondenzaci vody.
- Velikost filtrační šachty zvolte tak, aby bylo možné na filtračním zařízení provádět práce.

Příprava filtrační nádoby

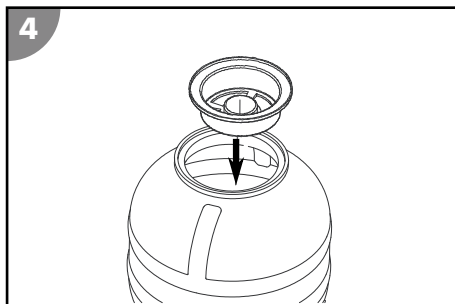
1. Demontujte svěrací kroužek **5** uvolněním šroubového spojení otáčením proti směru hodinových ručiček. Použijte k tomu inbusový klíč **14**.
2. Odložte si svěrací kroužek a jeho šrouby na stranu.
3. Instalujte sadu vypouštěcích šroubů **8** na vypouštěcí otvor **17**.



4. Zaveďte filtrační síto **6** do filtrační nádoby **2**.
5. Umístěte filtrační síto doprostřed dna filtrační nádoby.
6. Naplňte filtrační nádobu **2** cca do 1/3 vodou.



7. Nasadte centrovací segment **7** na otvor filtrační nádoby tak, aby tento vycentroval trubku filtračního síta.

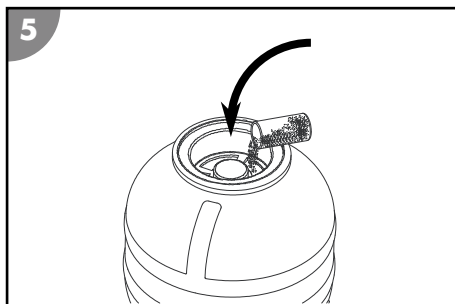


8. Naplňte filtrační nádobu filtračním křemenným pískem nebo míčky Filter Balls **16**.

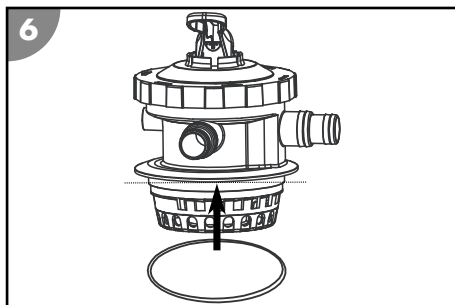
Příslušná potřebná množství jsou uvedena v kapitole Technické údaje.

9. Sejměte centrovací segment z otvoru filtrační nádoby.

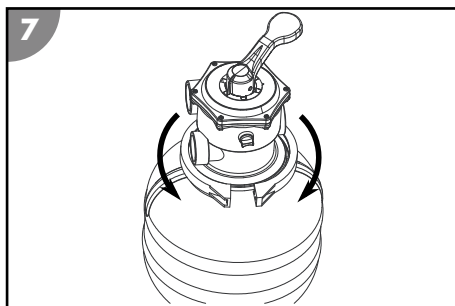
Uchovejte si centrovací segment pro příští plnění.



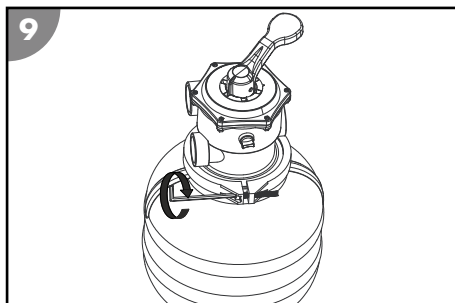
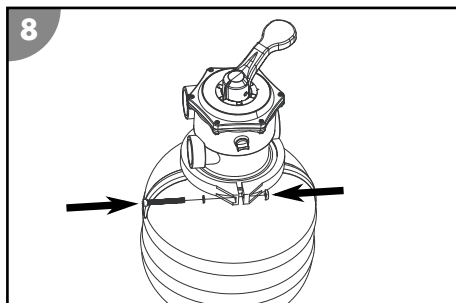
10. Ved'te těsnění nádoby **4** přes spodní stranu hlavice ventilu **1**.
11. Nasad'te hlavici ventilu na filtrační nádobu.
12. Vyrovnajte hlavici ventilu tak, aby přípojka se značkou „PUMP“ směřovala k budoucí poloze čerpadla (viz obr. v kapitole Montáž čerpadla na základní desku).



13. Naveďte svěrací kroužek **5** okolo spojovacího rozhraní hlavice ventilu a filtrační nádoby.

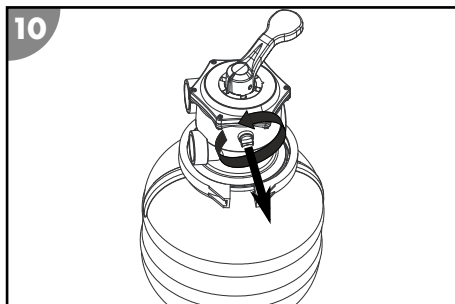


14.



Vložte šroubové spojení svěracího kroužku a utáhněte jej otáčením po směru hodinových ručiček.

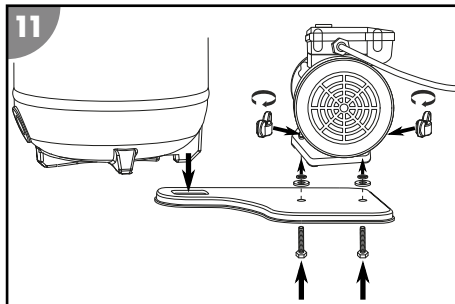
15. Odstraňte odvzdušňovací šroub **18** na hlavici ventilu otáčením proti směru hodinových ručiček.
16. Oviňte závit tlakoměru **13** teflonovou páskou **15**.
17. Našroubujte tlakoměr otáčením po směru hodinových ručiček do místa odstraněného odvzdušňovacího šroubu.



Filtrační nádoba je připravena.

Montáž čerpadla na základní desku

1. Nasadíte závitové šrouby ze sady šroubů pro upevnění čerpadla 10 zespodu do obou děr s šestihranným vybráním základní desky 9.
2. Postavte čerpadlo 3 na základní desku 9 tak, aby závit šroubů vyčnívaly skrz upevňovací otvory v podstavci čerpadla.
3. Přes každý závit šroubu navlékněte příložku a následně vějířovitou podložku.
4. Nasadíte po jednom křídlatém šroubu a pevně jej utáhněte. Čerpadlo je namontováno na základní desce.
5. Připojte základní desku 9 k filtrační nádobě 2.



Základní deska je spojena s filtrační nádobou.

Hadicové přípojky

- Upevněte všechny nasazené přípojky pomocí hadicových objímek pro zajištění potřebného utěsnění systému. Přípojky doporučujeme navíc utěsnit teflonovou páskou 15.
- Pro popsané přípojky použijte vhodné bazénové hadice.



Některé hadice, např. tlakové hadice, jsou velmi tuhé. Před montáží je proto položte na slunce, aby zahřátím získaly větší pružnost.

Připojení vratného vedení



Můžete použít hadice s průměrem 32 a 38 mm nebo našroubovat adaptér pro vratné vedení INTEX Pools/Speed Clean 26.

1. Stiskněte páku ventilu 23 na hlavici ventilu 1 a přidržte ji v poloze směrem dolů.
2. Otočte páku ventilu do polohy "GESCHLOSSEN" (ZAVŘENO) a pak ji uvolněte.
3. Připojte jeden konec hadice k přípojce „RETURN“ na hlavici ventilu 1.
 - Nasadíte hadici s průměrem 32 mm na přípojku „RETURN“ a upevněte ji pomocí hadicové objímky.
 - Našroubujte adaptér pro vratné vedení INTEX Pools/Speed Clean 26 otáčením ve směr hodinových ručiček na vratné vedení 21 na hlavici ventilu 1.
 - Nasadíte hadici s průměrem 38 mm přes závit až na doraz na přípojce „RETURN“ a upevněte jej pomocí hadicové objímky.

4. Připojte druhý konec k přípojce na vstupní trysce bazénu.

Vratné vedení 21 je připojeno.

Připojení tlakového vedení

1. Nasadte tlakovou hadici 11 jedním koncem na horní přípojku čerpadla 3.
2. Navlékněte hadicovou objímku 12 přes tlakovou hadici a přišroubujte ji pomocí křížového šroubováku PH1 24 otáčením po směru hodinových ručiček k přípojce.
3. Navlékněte druhou hadicovou objímku přes tlakovou hadici.
4. Nasadte konec tlakové hadice na přípojku s označením „PUMP“ na hlavici ventilu 1.
5. Umístěte hadicovou objímku na přípojku a utáhněte ji taktéž křížovým šroubovákem.

Tlakové vedení 20 je připojeno.

Připojení sacího vedení



Můžete použít hadice s průměrem 32 a 38 mm.

1. Připojte hadici sacího vedení 19 na přední přípojku čerpadla.

Sací vedení je připojeno.

Připojení vedení zpětného proplachu



Z výroby je v přípojce „WASTE“ vložena gumová ucpávka. Při nepoužívání (např. při použití Filter Balls jako filtračního média) vedení zpětného proplachu může zůstat zasunuta pro ochranu přístroje před pronikáním nečistot a hmyzu.

1. Vytáhněte gumovou ucpávku z přípojky „WASTE“ na hlavici ventilu 1.
2. Připojte jeden konec hadice k přípojce „WASTE“.
3. Vedte druhý konec hadice ke kanálové přípojce.

Vedení zpětného proplachu 22 je připojeno.

První uvedení do provozu

Kontrola před uvedením do provozu

1. Zkontrolujte, zda je síťový kabel čerpadla odpojen od elektrické sítě.
2. Zkontrolujte, zda se přístroj nachází mimo bazén a pod úrovní hladiny vody.
3. Zkontrolujte, zda jsou všechny přívodní a odpadní vedení správně připojena a upevněna.
4. Dbejte na to, aby byla hladina vody v bazénu alespoň 2,5 až 5 cm nad otvorem sacího vedení. Pokud tomu tak není, dočerpajte vodu do bazénu.

5. Případně odstraňte ucpávku na sacím vedení.
6. Otevřete uzavírací ventil na sacím vedení.
Protože se filtrační zařízení nachází pod hladinou vody, naplní se nyní automaticky vodou.

Příprava filtračního zařízení

1. Stiskněte páku ventilu **23** na hlavici ventilu **1** a přidržte ji v poloze směrem dolů.
2. Otočte páku ventilu do polohy "RÜCKSPÜLEN" (ZPĚTNÝ PROPLACH) a pak ji uvolněte.
3. Nechte naplnit filtrační nádobu **2** vodou, až voda začne vytékat vedením zpětného proplachu „WASTE“ **22**.
4. Zkontrolujte filtrační zařízení i přípojky na případné netěsnosti.
V případě netěsností oviňte příslušné přípojky dodatečnou vrstvou teflonové pásky **15**.
5. Proveďte zpětný proplach (viz kapitola Zpětný proplach).

Zpětný proplach



Při použití Steinbach Filter Balls nesmí být prováděn zpětný proplach. V případě poklesu filtračního výkonu doporučujeme ruční omytí Filter Balls. V případě potřeby Filter Balls vyměňte.

1. Vypněte čerpadlo **3** vytažením síťové zástrčky.
2. Připojte vedení zpětného proplachu (viz kapitola Připojení vedení zpětného proplachu).
3. Stiskněte páku ventilu **23** na hlavici ventilu **1** a přidržte ji v poloze směrem dolů.
4. Otočte páku ventilu do polohy "RÜCKSPÜLEN" (ZPĚTNÝ PROPLACH) a pak ji uvolněte.
5. Připojte síťovou zástrčku čerpadla k napájení.
6. Provádějte zpětný proplach tak dlouho, dokud nezačne z vedení zpětného proplachu vytékat čistá voda (max. 2 minuty).
7. Vypněte čerpadlo **3** vytažením síťové zástrčky.
8. Stiskněte páku ventilu **23** na hlavici ventilu **1** a přidržte ji v poloze směrem dolů.
9. Otočte páku ventilu do polohy "NACHSPÜLEN" (NÁSLEDNÝ PROPLACH) a pak ji uvolněte.
10. Připojte síťovou zástrčku čerpadla k napájení.
11. Nechte čerpadlo 20–30 sekund běžet pro odstranění zbytků v hlavici ventilu.
12. Vypněte čerpadlo **3** vytažením síťové zástrčky.

Zpětný proplach je dokončen.

Obsluha

⚠ POZOR!

Nebezpečí zranění!

Poškozený přístroj nebo poškozené příslušenství mohou způsobit zranění.

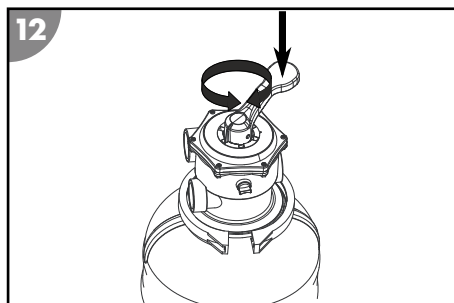
- Přístroj a příslušenství zkontrolujte (viz kapitola Kontrola).

Provozní režimy

Pro nastavení níže uvedených provozních režimů postupujte následovně:

1. Vypněte čerpadlo 3 vytažením síťové zástrčky.
2. Stiskněte páku ventilu 23 na hlavici ventilu 1 a přidrže ji v poloze směrem dolů.
3. Otočte páku ventilu do požadované polohy a pak ji uvolněte.

Požadovaný provozní režim je nastaven.



FILTER-FILTERN (FILTR-FILTROVÁNÍ)

- Tento provozní režim používejte jako základní nastavení vašeho filtračního zařízení.

Nasávaná voda do bazénu se vede shora do filtrační nádoby a protéká přes filtrační médium. Přitom se odfiltrávají znečištění a voda se následně odvádí zpět do bazénu.

RÜCKSPÜLEN (ZPĚTNÝ PROPLACH)

Při použití Steinbach Filter Balls nesmí být prováděn zpětný proplach. V případě poklesu filtračního výkonu doporučujeme ruční omytí Filter Balls. V případě potřeby Filter Balls vyměňte.

- Tento provozní režim provádějte maximálně 2 minuty, když provádíte prvotní uvedení do provozu, popř. byl naplněn nový filtrační křemenný písek nebo manometr ukazuje hodnotu o 0,3 až 0,6 baru vyšší než normální provozní tlak, za účelem vyčištění filtru resp. filtračního křemenného písku.

Voda je vedena do spodní části filtrační nádoby, takže proudí skrz celý filtr. Nahromaděná nečistota se tím uvolní a odvede vedením zpětného proplachu.

NACHSPÜLEN (NÁSLEDNÝ PROPLACH)

- Tento provozní režim provádějte po dobu 20-30 sekund ihned po zpětném proplachu, doplnění filtračního křemenného písku nebo prvním uvedení do provozu.

Voda je vedena do horní části filtrační nádoby a hlavice ventilu se propláchne. Voda přitom proudí skrz vedení pro odvod nečistot. Takto se čistí hlavice ventilu.

ZIRKULIEREN (CIRKULACE)

- Tento provozní režim použijte po chemickém ošetření vody.

Voda je vedena přímo z hlavice ventilu do bazénu, aniž by tekla přes filtr. Filtrační médium tak nepřijde do kontaktu s použitými chemikáliemi.

GESCHLOSSEN (ZAVŘENO)

UPOZORNĚNÍ!

Nebezpečí poškození!

- V tomto provozním režimu nikdy nespouštějte čerpadlo!
- Tento provozní režim používejte pro čištění předřazeného filtru (je-li použit) nebo za účelem kontroly těsnosti systému a utěsnění postižených míst.

Tok vody v čerpadle a filtru je zablokován. Mějte na paměti, že přívodní i vypouštěcí hadice jsou naplněné vodou a případně je nutné je uzavřít uzavíracími ventily nebo zátkami.

ENTLEEREN (VYPRAZDŇOVÁNÍ)

UPOZORNĚNÍ!

Nebezpečí poškození!

- Vypuštění bazénu je možné jen do minimální hladiny vody ve výšce sacího vedení. Pamatujte na vypnutí čerpadla, jakmile dosáhnete této hladiny, aby nedošlo k běhu na sucho.
- Tento provozní režim používejte pro vyprázdnění bazénu při silném znečištění.

Voda se vede okolo filtru a vypouští přímo přes vedení zpětného proplachu.

WINTER (ZIMA)

UPOZORNĚNÍ!

Nebezpečí poškození!

- V tomto provozním režimu nikdy nespouštějte čerpadlo!
- Tento provozní režim používejte pro uskladnění filtračního zařízení v zimě.

Páka ventilu se nachází v mezipoloze, čímž se snižuje zatížení vnitřních komponent ventilu.

Doba filtrace

Obsah vody v bazénu by v závislosti na zátěži a velikosti zařízení měl být za dobu 24 hodin minimálně třikrát až pětkrát přefiltrován. Doba použití závisí na výkonu filtračního zařízení a na velikosti bazénu.

Výměna filtračního média



Použité filtrační médium (filtrační křemenný písek nebo Steinbach Filter Balls) by v závislosti na době provozu a stupni znečištění přístroje mělo být měněno každé 2–3 roky.

1. Vypněte čerpadlo **3** vytažením síťové zástrčky.
2. Zavřete uzavírací ventily nebo zablokujte tok vody ke spojovacím hadicím bazénu.
3. Otevřete šroubový uzávěr na vypouštěcím otvoru **17** otáčením proti směru hodinových ručiček.
4. Zcela vypusťte vodu z filtrační nádoby **2** přes vypouštěcí otvor.
5. Nasadte šroubovací uzávěr na vypouštěcí otvor a pevně jej utáhněte otáčením po směru hodinových ručiček.
6. Demontujte svěrací kroužek **5** uvolněním šroubového spojení otáčením proti směru hodinových ručiček. Použijte k tomu inbusový klíč **14**.
7. Odložte si svěrací kroužek a jeho šrouby na stranu.
8. Pomalu otočte filtrační nádobu vzhůru nohama a vyprázdněte filtrační křemenný písek nebo Filter Balls.
9. Vyměňte filtrační síto **6**.
10. Důkladně opláchněte filtrační síto pod tekoucí vodou.
11. Vypláchněte filtrační nádobu čistou vodou.
12. Proved'te kroky 4 až 12 v kapitole Příprava filtrační nádoby.

Filtrační médium je vyměněno.

Zazimování

1. Vypněte čerpadlo **3** vytažením síťové zástrčky.
2. Zavřete uzavírací ventily nebo zablokujte tok vody ke spojovacím hadicím bazénu.
3. Demontujte spojovací vedení k bazénu a vyprázdněte hadice.
4. Nadzdvihněte čerpadlo a vyprázdněte jej skrz obě přípojky.
5. Vypusťte filtrační médium. Za tímto účelem proved'te kroky 3 až 11 v kapitole Výměna filtračního média.
Pokud používáte Filter Balls, pak je ručně omyjte a nechte zcela uschnout.
6. Opláchněte filtrační zařízení vodou z vodovodu.

7. Nechte filtrační zařízení zcela vyschnout.
8. Stiskněte páku ventilu 23 na hlavici ventilu 1 a přidržte ji v poloze směrem dolů.
9. Otočte páku ventilu do polohy „WINTER“ a pak ji uvolněte.

Přístroj lze zazimovat.

Použití s vysavačem dna



Pokud vaše filtrační zařízení nemá předřazený filtr, použijte skimmer se sítí nebo podobné zařízení, aby nemohlo dojít k poškození čerpadla cizími tělesy.

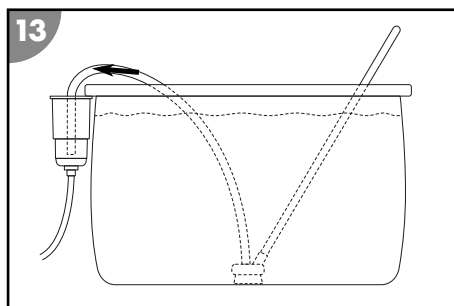


Dodržujte pokyny v návodu k obsluze vysavače dna. Do filtračního zařízení se nesmí dostat vzduch, aby nedošlo k jeho běhu na sucho nebo přehřátí.

Hadici vysavače dna můžete připojit přímo k sacímu vedení filtračního zařízení. Hadice vysavače dna musí přitom být zcela naplněna vodou.

1. Vypněte čerpadlo 3 vytažením síťové zástrčky.
2. Stiskněte páku ventilu 23 na hlavici ventilu 1 a přidržte ji v poloze směrem dolů.
3. Otočte páku ventilu do polohy "FILTER-FILTERN" (FILTER-FILTERN) a pak ji uvolněte.

Při silně znečištěné vodě můžete alternativně zvolit provozní režim „ENTLEEREN“ (VYPRAZDŇOVÁNÍ) (viz kapitola Provozní režimy).



Vysavač dna je spojen s filtračním zařízením.

Pokyny k péči

Filtrační zařízení nedokáže odfiltrovat řady, bakterie ani jiné mikroorganismy.

- Pro zabránění jejich vzniku a pro jejich odstranění používejte speciální prostředky k péči o vodu, aby byla zajištěna hygienicky nezávadná voda.
- Nechte si poradit od odborného prodejce a dodržujte dávkování.

Čištění

UPOZORNĚNÍ!

Nesprávné čištění může mít za následek poškození přístroje!

- Očistěte povrch přístroje po každém použití čistou vodou.

- Nepoužívejte agresivní čisticí prostředky.
- Nepoužívejte ostré nebo kovové předměty, jako nože, tvrdé špachtle apod.
- Nepoužívejte čisticí kartáče.
- Nepoužívejte vysokotlaké čističe.

Kontrola

Před každým použitím zkontrolujte:

- Vykazuje přístroj viditelná poškození?
- Vykazují ovládací prvky viditelná poškození?
- Je příslušenství v bezvadném stavu?
- Jsou všechny kabely v bezvadném stavu?
- Není zablokován přívod?
- Jsou větrací štěrbiny volné a čisté?

Poškozený přístroj nebo příslušenství neuvádějte do provozu. Nechte jej zkontrolovat a opravit výrobcem nebo jeho zákaznickým servisem, popř. kvalifikovaným technikem.

Skladování

1. Přístroj důkladně vyčistěte (viz kapitola „Čištění“).
2. Vyprázdněte všechna vedení, čerpadlo a filtrační nádobu.
3. Po vyčištění přístroj nechte zcela uschnout.
4. Přístroj uskladněte na suchém místě nevystaveném mrazu ($\geq +5$ °C) mimo přímé sluneční záření.

Zjišťování poruch

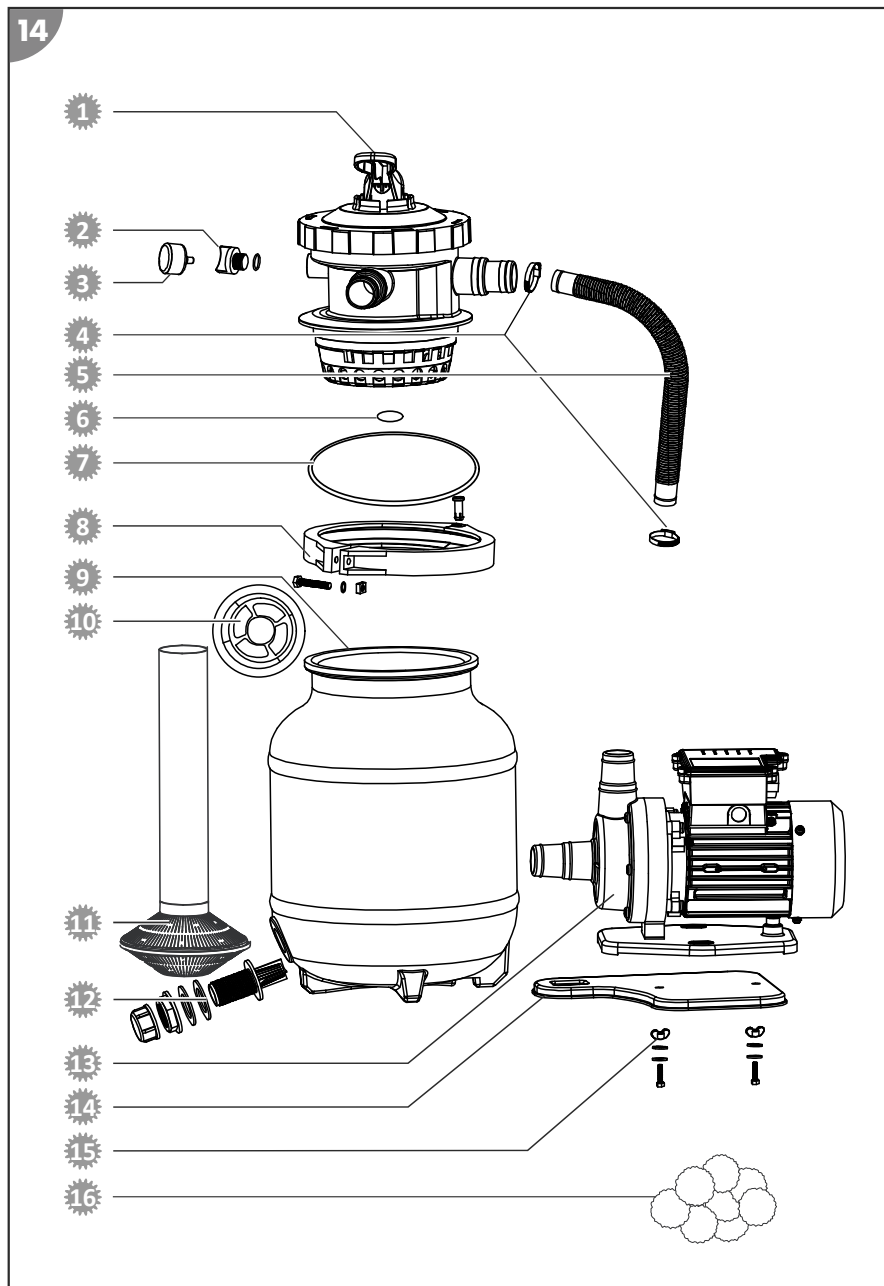
Problém	Možná příčina	Odstranění problému
Tlak na tlakoměru stoupá nad 1 bar.	Filtrační křemenný písek je znečištěný.	Proveďte zpětný proplach (viz kapitola Zpětný proplach).
	Filter Balls jsou znečištěny.	Odstraňte a ručně omyjte Filter Balls. V případě potřeby Filter Balls vyměňte.
Ze vstupní trysky vycházejí vzduchové bubliny.	Filtrační čerpadlo nasává vzduch.	Zkontrolujte těsnost všech hadic a těsnění. Dotáhněte hadicové objímky.
Filtrační čerpadlo dostává příliš málo vody, popř. je systémový tlak příliš nízký.	Hladina vody v bazénu je příliš nízká.	Zvyšte hladinu vody v bazénu.
	Předfiltrační koš (je-li použit) je plný.	Vyprázdněte předfiltrační koš.
	Sací vedení je plné.	Vyčistěte tlakové vedení.
Filtrační čerpadlo se nespouští.	Čerpadlo nemá proud.	Připojte síťovou zástrčku čerpadla k napájení. Zkontrolujte, zda případně nevypnul ochranný jistič chybového proudu.
	Závada čerpadla.	Obraťte se na zákaznický servis.
V bazénu se nachází filtrační křemenný písek	Filtrační křemenný písek byl doplněn.	Provádějte zpětný proplach, dokud voda nebude čirá. Viz kapitola Zpětný proplach.

Pokud nelze poruchu odstranit, kontaktujte zákaznický servis uvedený na poslední straně.

Technické údaje

Model	040385 / 040386
Číslo výrobku	040385 / 040386
model filtračního čerpadla	CPS 40-2; č. výr. 040955
přečerpávací výkon	3 800 l/h
Typ čerpadla	bez automatického sání
max. teplota vody	35 °C
napájení	220–240 V~ 50/60 Hz
výkon	200 W
provedení	7cestný ventil s tlakoměrem
Ø nádoby	250 mm
přípojka	Ø 32/38 mm
montáž čerpadla	na základní desku
potřebné množství Filter Balls	cca 0,3 kg
potřebné množství filtračního křemenného písku	cca 10 kg, DIN EN 12904
doporučená zrnitost	0,7–1,2 mm
vhodné do velikosti bazénu	19 000 l objemu vody
Volitelně dostupné	Kontejner Steinbach a UV dezinfekční systém

Náhradní díly



- 1 040866 - Hlavice ventilu
- 2 040842 - Odvzdušňovací šroub (vč. těsnění)
- 3 040952 - Tlakoměr
- 4 040946 - Hadicová objímka (2x)
- 5 040869 - Tlaková hadice
- 6 040843 - Těsnění hlavice ventilu
- 7 040829 - Těsnění nádoby
- 8 040845 - Svěrací kroužek (vč. šroubového spojení)
- 9 040865 - Filtrační nádoba
- 10 040849 - Centrovací segment
- 11 040867 - Filtrační síto
- 12 040852 - Sada vypouštěcích šroubů
- 13 040955 - Čerpadlo
- 14 040868 - Základní deska
- 15 040978 - Sada šroubů pro upevnění čerpadla (2x)
- 16 040050 - Filter Balls

Prohlášení o shodě



Společnost Steinbach International GmbH tímto prohlašuje, že filtrační čerpadlo odpovídá následujícím směrnícím:

- Směrnice o elektromagnetické kompatibilitě (2014/30/EU)
- EN55014-1: 2017; EN55014-2: 2015; EN61000-3-2: 2014; EN61000-3-3: 2013
- AfPS GS 2019:01 PAK
- EN 60335-2-41: 2003 / A2:2010; EN 60335-1:2012 / A2: 2019; EN 62233:2008
- Směrnice ES (2014/35/EU)

Úplný text prohlášení o shodě pro EU si můžete vyžádat na adrese uvedené na konci tohoto návodu.

Likvidace

Likvidace obalu



Obal vyhazujte vytříděný. Lepenku a kartón zlikvidujte jako starý papír, fólie předejte k recyklaci.

Likvidace starého přístroje



Staré přístroje nepatří do domovního odpadu!

Pokud už nebudete chtít přístroj používat, je každý spotřebitel **ze zákona povinen staré přístroje zlikvidovat vytříděné mimo domovní odpad**, např. jej odevzdat do sběrného dvora ve své obci/části města. Tím se zajistí, aby byly staré přístroje odborně zrecyklovány a zabránilo se negativnímu

dopadu na životní prostředí. Proto jsou elektrické přístroje označeny výše uvedeným symbolem.

A szállítás terjedelme/A készülék részei

- | | |
|------------------------|--|
| 1 Szelepfej | 9 Alaplemez |
| 2 Szűrőtartály | 10 Csavarkészlet a szivattyú rögzítéséhez (2 db) |
| 3 Szivattyú | 11 Nyomótömlő |
| 4 Tartálytömítés | 12 Tömlőbilincs (2 db) |
| 5 Szorítógyűrű | 13 Manométer |
| 6 Szűrőbetét | 14 Imbuszkulcs |
| 7 Központozó | 15 Teflonszalag |
| 8 Üritő csavar készlet | 16 Szűrőgolyók (csak az Active Balls+ modellnél)
Használati útmutató (kép nélkül) |

Kezelőelemek

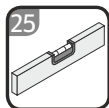
- | | |
|------------------------|---------------------------------|
| 17 Üritő kifolyó | 21 Visszatérő vezeték "RETURN" |
| 18 Légtelenítő csavar | 22 Visszaöblítő vezeték "WASTE" |
| 19 Szívóvezeték | 23 Szelepemelő |
| 20 Nyomóvezeték "PUMP" | |

Szükséges szerszámok, amelyeket nem szállítunk

- 24 Csillagcsavarhúzó PH1



- 25 Vízmérték



Opcionálisan kapható tartozékok

- 26 INTEX medence/Speed Clean visszatérő vezeték adapter;
Cikksz. 040934

Tartalom

Áttekintés.....	2
A szállítás terjedelme/A készülék részei.....	154
Általános tudnivalók.....	156
A használati útmutató elolvasása és megőrzése.....	156
Rendeltetésszerű használat.....	156
Jelmagyarázat.....	156
Biztonság.....	157
A termék kicsomagolása és a szállítási terjedelem ellenőrzése.....	161
Előkészítés.....	162
A készülék alaptisztítása.....	162
Telepítés helyének kiválasztása.....	162
Szűrőakna.....	163
Szűrőtartály előkészítése.....	163
A szivattyú alaplemezre szerelése.....	165
Tömlőcsatlakozások	166
Első használatba vétel.....	167
Ellenőrzés üzembe helyezés előtt.....	167
Szűrő berendezés előkészítése.....	167
Visszaöblítési folyamat.....	168
Használat.....	168
Üzem módok.....	168
Szűrési idő.....	170
Szűrőközeg cseréje.....	171
Téliesítés megszüntetése.....	171
Üzemelés medence porszívóval.....	172
Ápolási utasítások.....	172
Tisztítás.....	172
Vizsgálat.....	173
Tárolás.....	173
Hibakeresés.....	174
Műszaki adatok.....	175
Pótalkatrészek.....	176
Megfelelőségi nyilatkozat.....	177
Leselejtezés.....	178
A csomagolás leselejtezése.....	178
A leselejtezett készülék ártalmatlanítása.....	178

Általános tudnivalók

A használati útmutató elolvasása és megőrzése



Ez a használati útmutató ehhez a szűrő berendezéshez tartozik (az alábbiakban „készüléknek” is nevezzük). Fontos információkat tartalmaz az üzembe helyezésére és a kezelésre vonatkozóan.

A készülék üzembe helyezése előtt figyelmesen olvassa el a használati útmutatót, különösen a biztonsági utasításokat. A használati útmutató figyelmen kívül hagyása a készülék komoly sérüléséhez vagy károsodásához vezethet.

A használati útmutató az Európai Unióban érvényes szabványok és szabályok alapján készült. Külföldön vegye figyelembe az adott ország irányelveit és törvényeit is.

A későbbi használatához őrizze meg a használati útmutatót. Amennyiben a készüléket továbbadja harmadik fél részére, feltétlenül adja oda a használati útmutatót is.

Rendeltetészerű használat

Ezt a készüléket kizárólag medence vizének tisztítására tervezték. Sós víz esetén is használható, amennyiben a víz sótartalma 0,5 % alatt van (sóelektrolízis). Eltávolítja a látható szennyeződések, és minden kereskedelmi forgalomban lévő medencéhez megfelelő, amely 32/38 mm átmérőjű tömlőcsatlakozással rendelkezik.

A szűrőtartályban található szűrőközeg kiszűri az átfolyó vízből a szennyeződések, és ezáltal a fürdővizének tartós szennyeződés és uszadék szűrőjeként szolgál. A megtisztított víz a 7 utas szelepen keresztül folyik vissza a visszatérő vezetéken a medencébe.

Szűrőközegként kizárólag olyan kvarc szűrőhomokot használjon, amely megfelel a DIN EN 12904 szabványnak. Alternatívaként használjon Steinbach szűrőgolyókat. Az ehhez szükséges mennyiségeket a Műszaki adatok c. fejezetben találja.

A készülék kizárólag magán használatra készült, és nem alkalmas ipari célokra. Csak a használati útmutatóban leírtak szerint használja a készüléket. Minden más felhasználás rendeltetésellenesnek minősül és tárgyi károsodást, vagy akár személyi sérülést is okozhat. A készülék nem gyerekjáték.

A gyártó vagy a kereskedő nem vállal felelősséget a nem rendeltetészerű vagy helytelen használatból származó károkért.

Jelmagyarázat

A használati útmutatóban, a készüléken vagy a csomagoláson a következő szimbólumok használatosak.



Ez a jel az összeszereléssel, használattal kapcsolatos hasznos kiegészítő tudnivalókat jelzi.



Megfelelőségi nyilatkozat (lásd „Megfelelőségi nyilatkozat” c. fejezet): Az itt látható jellel ellátott termékek teljesítik az Európai Gazdasági Térség összes vonatkozó közösségi előírását.



Soha ne használjon éles kést vagy más hegyes tárgyat a csomagolás felnyitásához. Ezekkel megsértheti annak tartalmát.

Biztonság

Ebben a használati útmutatóban a következő jelzőszavakat használjuk.

FIGYELMEZTETÉS!

Ez a figyelmeztető szimbólum/szó olyan közepes kockázati szintű veszélyt jelez, amely halálhoz vagy súlyos sérüléshez vezethet, ha nem védik ki.

VIGYÁZAT!

Ez a figyelmeztető szimbólum/szó olyan alacsony kockázati szintű veszélyt jelez, amely csekély vagy közepes mértékű sérüléshez vezethet, ha nem védik ki.

ÉRTESÍTÉS!

Ez a szó az esetleges anyagi károokra figyelmeztet.

Általános biztonsági utasítások

FIGYELMEZTETÉS!

Áramütés veszélye!

A hibás villamos bekötés vagy a túl magas hálózati feszültség áramütéshez vezethet.

- Csak akkor csatlakoztassa a hálózati kábelt, ha a konnektor hálózati feszültsége egyezik a típustáblán megadott adatokkal.
- A hálózati kábelt csak egy könnyen hozzáférhető konnektorba dugja be, hogy hiba esetén gyorsan leválaszthassa az áramellátásról.
- A készüléket csak olyan érintésvédelemmel ellátott konnektorról használja, ami legalább 16A-re biztosított.
- A készüléket el kell látni egy maximum 30 mA névleges maradványáramú maradékáram-védőberendezéssel.

- Ne üzemeltesse a készüléket, ha látható károkat tapasztal vagy a csatlakozókábel hibás.
- Ne nyissa fel a készüléket, a javításokat szakemberrel végeztesse el. Ezzel kapcsolatban forduljon az útmutató hátoldalán látható szervizhez. Saját részről történő javítások, szakszerűtlen csatlakoztatás vagy helytelen kezelés esetén nem vállalunk felelősséget, és a garancia érvényét veszti.
- Soha ne dugja be a hálózati kábelt nedves kézzel.
- A hálózati kábelt soha ne a kábelnél fogva húzza ki a konnektorból, hanem mindig a dugónál fogja meg.
- Soha ne használja a csatlakozókábelt fogantyúként.
- A készüléket és a csatlakozókábelt tartsa távol nyílt lángtól és forró felületektől.
- Ne állítson tárgyakat a csatlakozókábelre.
- A hálózati tápkábelt soha ne ássa el.
- Úgy helyezze el a csatlakozókábelt, hogy ne lehessen elesni benne.
- Ne törje meg a csatlakozókábelt, és ne fektesse éles élekre.
- Szükség esetén csak olyan hosszabbító vezetékét használjon, amely kültérre is megfelelő. A kültéri hosszabbító vezeték használata csökkenti az elektromos áramütés kockázatát.
- Ne használja a készüléket viharban. Kapcsolja ki és húzzak ki a hálózati kábelt a konnektorból.
- Ha nem használja a készüléket, vagy éppen tisztítja, vagy ha működési hiba lép fel, mindig kapcsolja ki az eszközt, és válassza le az áramforrásról.
- Javításánál csak olyan alkatrészeket szabad használni, amelyek megfelelnek az eredeti készülékadatoknak. A eszköz olyan elektromos és mechanikus részegységek találhatóak, melyek nélkülözhetetlenek a veszélyforrások elleni védelemhez.

- Csak olyan alkatrészeket és tartozékokat használjon, amelyeket a gyártó szállít vagy ajánl. Idegen alkatrészek használata esetén azonnal megszűnik minden garanciaigény.

Személyekre vonatkozó biztonsági utasítások

▲ FIGYELMEZTETÉS!

Veszélyes a gyermekekre és a korlátozott fizikai, érzékszervi vagy mentális képességű személyekre (például az idősebb emberekre, és azokra, akik nincsenek fizikai vagy szellemi képességeik teljes birtokában) vagy azon személyekre, akik nem rendelkeznek megfelelő tapasztalattal és tudással (például a nagyobb gyerekekre).

A készülék szakszerűtlen kezelése súlyos sérülésekhez vagy a készülék károsodásához vezethet.

- Más személyeknek csak akkor engedje meg, hogy hozzáférjenek a készülékhez, ha ezt az útmutatót teljesen elolvasták, megértették, vagy a készülék rendeltetésszerű használatáról és az azzal járó veszélyekről oktatásban részesültek.
- Soha ne hagyjon korlátozott testi, érzékszervi vagy mentális képességekkel rendelkező személyeket (pl. gyerekeket vagy ittas személyeket), illetve tapasztalattal és ismeretekkel nem rendelkező személyeket (pl. gyerekeket) felügyelet nélkül a készülék közelében.
- Soha ne engedjen gyerekeket vagy gyenge fizikai, érzékelési vagy mentális képességekkel rendelkező, ill. tapasztalat és szaktudás nélküli személyeket a készülékkel dolgozni.
- Ne hagyja, hogy a termék tisztítását vagy felhasználói karbantartását gyermekek végezzék.
- Gyermekek nem játszhatnak a készülékkel vagy a csatlakozóvezetékével.

- A szűrő berendezést megfelelő távolságra állítsa fel a medence falától, hogy azt ne lehessen a beszálláshoz segítségként használni.

▲ FIGYELMEZTETÉS!

Sérülésveszély hiányos képzettség következtében!

A szükséges szerszámok tapasztalatlan vagy ügyetlen kezelése, valamint a szükséges kézműves munkára vonatkozó regionális vagy előírt rendelkezések hiányos ismerete komoly sérüléseket vagy anyagi károkat okozhat.

- Minden olyan munkával, amelynek kockázatát személyes tapasztalatával nem tudja felbecsülni, minősített szakembert bízjon meg.
- Ne használja a készüléket, ha valamilyen szer hatása alatt áll (pl. drog, alkohol, gyógyszerek), vagy ha fáradt.

ÉRTEŚÍTÉS!

A készülék nem szakszerű kezelése a készülék károsodásához vezethet.

- A készülékhez válasszon egy időjárási hatásoktól védett helyet.
- Ne hagyja a készüléket szárazon (víz nélkül) futni.
- A szelepfelnél minden átkapcsolási folyamat előtt kapcsolja ki a szűrőszivattyút.
- Soha ne rakja a készüléket vagy annak alkatrészeit a medencébe.
- Ne használja a készüléket, ha személyek vannak a vízben.

A termék kicsomagolása és a szállítási terjedelem ellenőrzése

ÉRTESÍTÉS!

A csomagolás óvatlan kinyitása, különösen éles vagy hegyes tárggyal a készülék károsodását okozhatja.

- Lehetőleg óvatosan nyissa a csomagolást.
- Ne hatoljon be éles vagy hegyes tárggyal a csomagolásba.

▲ FIGYELMEZTETÉS!

Fulladásveszély a csomagolóanyag következtében!

A csomagolófóliába gabalyodott fej, vagy valamilyen csomagolóanyag lenyelése fulladásos halálhoz vezethet. Különösen gyermekek, valamint szellemi fogyatékkal élő emberek számára áll fenn megnövekedett veszély, akik a kockázatot ismeret és tapasztalat hiányában nem tudják felbecsülni.

- Ügyeljen arra, hogy a gyermekek, valamint a szellemi fogyatékkal élő emberek ne játsszanak a csomagolóanyaggal.

ÉRTESÍTÉS!

A készülék csomagolás nélküli tárolás vagy szállítás közben megnövekedett károsodásveszélynek van kitéve.

- Ne dobja ki a csomagolást.
- A sérült csomagolást helyettesítse legalább azonos értékű edénnyel.

Ellenőrizze a szállítás terjedelmét, hogy teljes-e, és hogy nem károsodott-e.

1. Óvatosan nyissa ki a csomagolást.
2. Vegyen ki minden részt a csomagolásból.
3. Ellenőrizze, hogy a szállítás terjedelme teljes-e.

Amennyiben hiányzik alkatrész, haladéktalanul forduljon a garanciajegyen megadott szervizhez.

4. Ellenőrizze, hogy a szállítás terjedelme nem károsodott-e.

Amennyiben károsodást talál, haladéktalanul forduljon a garanciajegyen megadott szervizhez.

Előkészítés

A készülék alaptisztítása


1. Távolítsa el a csomagolóanyagot és az összes védőfóliát, ha van.
2. Tisztítsa meg a szállítási kör összes elemét a „Tisztítás” fejezetben leírtak szerint.

A készülék ezzel meg van tisztítva és a használatra elő van készítve.

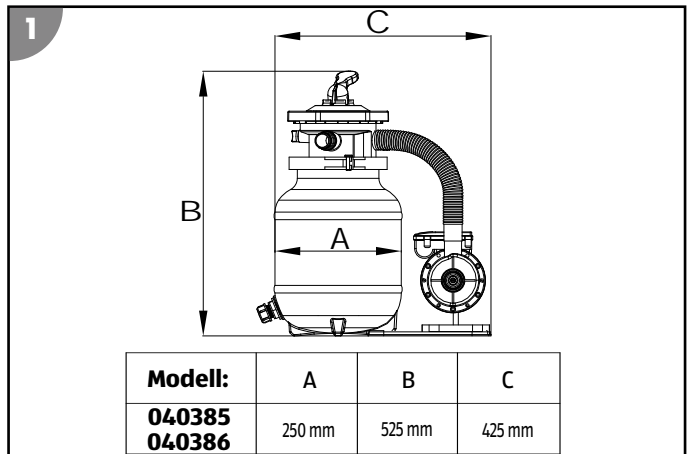
Telepítés helyének kiválasztása



A szűrő berendezés jól védett a víz és idegen testek behatolása ellen. Ennek ellenére az időjárás viszontagságaitól védett telepítési helyet javasolunk.

- Helyezze a szűrő berendezést a beszívó csatlakozás és a beömlőnyílás közé.
- Helyezze a szivattyút a medencéje vízszintje alá.
- Biztosítsa, hogy elegendő távolság legyen a medence faláig, hogy a szűrő berendezést ne lehessen bemászási segítségként használni.
- Ügyeljen arra, hogy a távolság a medencéig ne haladja meg a maximális 2 métert.
- Helyezze a szűrő berendezést egy stabil alátételre, pl. mosottbeton-lapra. Előtte igazítsa be vízmérték  segítségével.

Termék méretei:



Szűrőakna



Szűrőaknára akkor van szükség, ha a medence részben vagy teljesen a földre van süllyesztve, hogy a szűrő berendezés szivattyúját a medence vízszintje alatt lehessen elhelyezni.

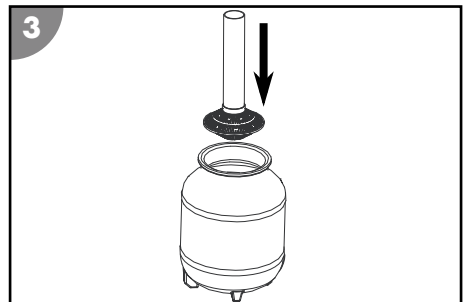
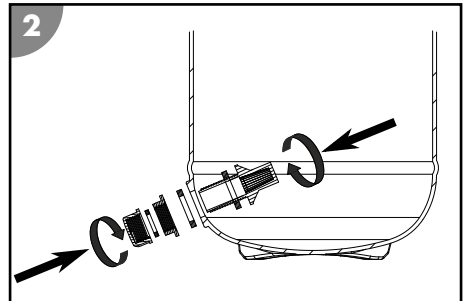
- Biztosítsa, hogy a szűrőakna ne legyen elárasztva, és a környezetben lévő víznek és az esővíznek jó elvezetése legyen.

Ezt megfelelő vízvezetéssel (kavicsréteg) érheti el az akna alján. Védje a szűrő berendezést az aknán belüli emelkedő vízszinttől még egy opcionális, úszókapcsolós búvárszivattyú segítségével, amely egy csatornával vagy lefolyóval van összekapcsolva.

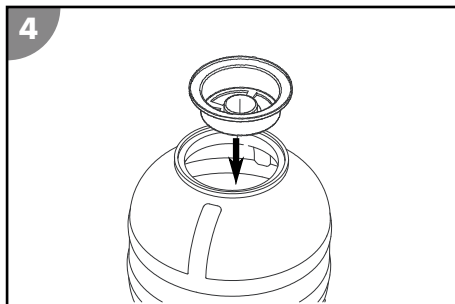
- Biztosítsa az akna megfelelő, természetes szellőzését a kondenzvíz-képződés elkerülése érdekében.
- A szűrőakna nagyságát úgy alakítsa ki, hogy a szűrő berendezésnél a munkákat el lehessen végezni.

Szűrőtartály előkészítése

1. Szerelje le a szorítógyűrűt **5**, miközben a csavarkötéseket az óramutató járásával ellentétes irányba történő fordítással meglazítja. Használjon hozzá imbuszkulcsot **14**.
2. Tegye félre a szorítógyűrűt és annak csavarjait.
3. Szerelje fel az ürítő csavar készletet **8** az ürítő kifolyóhoz **17**.
4. Helyezze be a szűrőbetétet **6** a szűrőtartályba **2**.
5. Helyezze a szűrőbetétet a szűrőtartály aljának közepére.
6. Töltse fel a szűrőtartályt **2** kb. 1/3 részéig vízzel.



7. Helyezze a központozót **7** a szűrőtartály nyílására úgy, hogy a szűrőbetét csöve középre kerüljön.

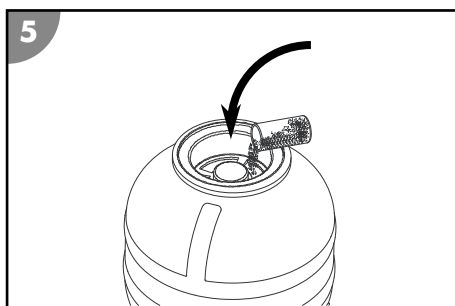


8. Töltse meg a szűrőtartályt kvarc szűrőhomokkal vagy szűrőgolyókkal **16**.

Az ehhez szükséges mennyiségeket a Műszaki adatok c. fejezetben találja.

9. Vegye le a központozót a szűrőtartály nyílásáról.

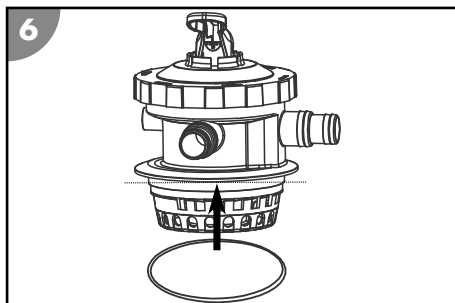
Tartsa meg a központozót a következő feltöltéshez.



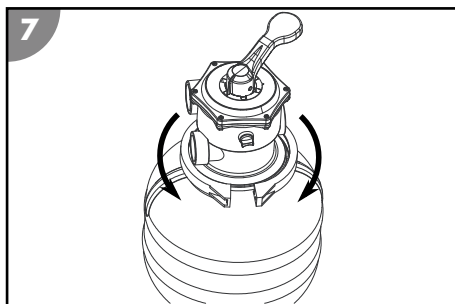
10. Helyezze a tartálytömítést **4** a szelepfej **1** alsó oldala fölé.

11. Helyezze a szelepfejet a szűrőtartályra.

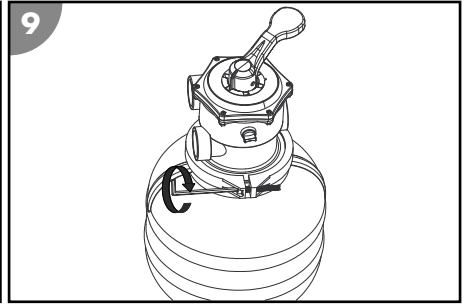
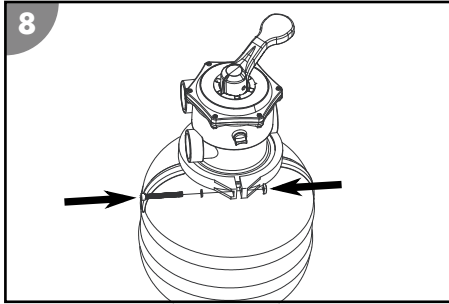
12. Igazítsa úgy a szelepfejet, hogy a csatlakozása a „PUMP” felirattal a szivattyú leendő helyzetének irányában álljon (lásd a Szivattyú alapelem szerelése c. fejezetben lévő képet).



13. Helyezze el a szorítógyűrűt **5** a szelepfej és a szűrőtartály csatlakozási helye körül.



14.

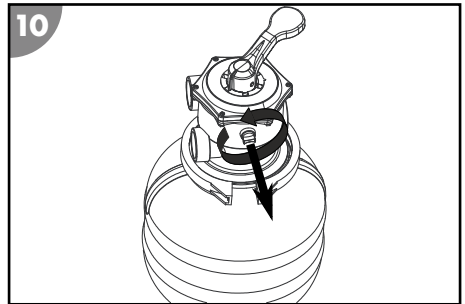


Tegye be a szorítógyűrű csavarját és húzza meg az óramutató járásával megegyező irányba történő elfordítással.

15. Távolítsa el a szelepefejnél lévő légtelenítő csavart **18** az óramutató járásával ellentétes irányba történő fordítással.

16. Tekerje körbe a manométer menetét **13** teflonszalaggal **15**.

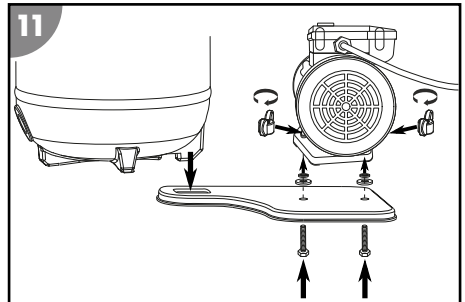
17. Csavarja be a manométert a kivett légtelenítő csavar helyére az óramutató járásával megegyező irányba történő fordítással.



A szűrőtartály előkészítése megtörtént.

A szivattyú alaplemeze szerelése

1. Dugja a szivattyú **10** rögzítésére szolgáló csavarkészlet menetes csavarjait alulról az alaplemez **9** hatszögletű lyukjaiba.
2. Állítsa a szivattyút **3** az alaplemezre **9**, hogy a csavarmenetek a szivattyú aljzatában lévő rögzítőnyílásokon keresztül kiemelkedjenek.
3. Először mindig az alátétkarikát, majd a levegő alátétet helyezze a csavarmenetre.



4. Helyezzen el egy szárnyas csavart is, és ezt is húzza meg.

A szivattyú az alaplemezre van szerelve.

5. Kapcsolja össze az alaplemez **9** a szűrőtartállyal. **2**.

Az alaplemez a szűrőtartállyal össze van kapcsolva.

Tömlőcsatlakozások

- Rögzítsen minden bedugott csatlakozást tömlőbilincsekkel, hogy biztosítsa a rendszer szükséges tömítettségét.

Javasoljuk, hogy a csatlakozásokat még teflonszalaggal **15** is tömítse.

- Használjon megfelelő uszodai tömlőket a leírt csatlakozásokhoz.



Néhány tömlő, mint pl. a nyomótömlő nagyon merev. Tegye ki ezeket szerelés előtt a napra, hogy a hő hatására rugalmasabbak legyenek.

Csatlakoztassa a visszatérő vezetékét



32-38 mm átmérőjű tömlőket használhat vagy csavarozzon fel egy INTEX Pools/Speed Clean visszatérő vezeték adaptert **26**.

1. Nyomja lefelé a szelepemelőt **23** a szelepfejnél **1** és tartsa ott.
2. Fordítsa a szelepemelőt „ZÁRVA” állásba és engedje el.
3. Kösse össze az egyik tömlő végét a szelepfejnél **1** lévő „RETURN” csatlakozással.
 - Dugjon be egy 32 mm átmérőjű tömlőt a „RETURN” csatlakozásba és rögzítse egy tömlőbilincssel.
 - Csavarja rá az INTEX medence/Speed Clean visszatérő vezeték adaptert **26** az óramutató járásával megegyező irányba történő fordítással a szelepfejnél **1** lévő visszatérő vezetékre **21**.
 - Dugjon át egy 38 mm átmérőjű tömlőt a meneten a „RETURN” csatlakozás ütközőjéig és rögzítse egy tömlőbilincssel.
4. A másik végét csatlakoztassa a medence beömlőnyílásánál lévő csatlakozóba.

*A visszatérő vezeték **21** csatlakoztatva van.*

Nyomóvezeték csatlakoztatása

1. Dugja a nyomótömlő **11** egyik végét a szivattyú **3** felső csatlakozására.
2. Vezesse át az egyik tömlőbilincset **12** a nyomótömlőn keresztül, és rögzítse ezt a csatlakozásnál PH1 csillagcsavarhúzóval **24** az óramutató járásával megegyező irányba történő fordítással.
3. Vezesse át a második tömlőbilincset a nyomótömlőn.
4. Dugja a nyomótömlő végét a szelepfejnél lévő **1** „PUMP” felirattal ellátott csatlakozásra.
5. Helyezze a tömlőbilincset a csatlakozáshoz, és ezt szintén szorítsa meg csillagcsavarhúzóval.

*A nyomóvezeték **20** csatlakoztatva van.*

Szívóvezeték csatlakoztatása



32-38 mm átmérőjű tömlőket használhat.

1. Kösse össze a szívóvezeték tömlőjét **19** a szivattyú első csatlakozásával.

A szívóvezeték csatlakoztatva van.

Visszaöblítő vezeték csatlakoztatása



Gyárilag a „WASTE” csatlakozásba egy gumidugó van behelyezve. Ha a visszaöblítő vezeték nem használják (pl. szűrőközegként szűrőgolyókat használnak), akkor a dugó bent maradhat, hogy védje a készüléket a szennyeződés és rovarok behatolásától.

1. Húzza ki a gumidugót a szelepfejnél **1** lévő „WASTE” csatlakozásból.
2. Kösse össze az egyik tömlő végét a „WASTE” csatlakozással.
3. A tömlő másik végét vezesse a csatornacsatlakozásba.

*A visszaöblítő vezeték **22** csatlakoztatva van.*

Első használatba vétel

Ellenőrzés üzembe helyezés előtt

1. Biztosítsa, hogy a szivattyú hálózati tápkábele le legyen választva az elektromos hálózatról.
2. Biztosítsa, hogy a készülék az úszómedencén kívül és a víz szintje alatt legyen.
3. Biztosítsa, hogy minden bemeneti és kimeneti vezeték helyesen legyen csatlakoztatva és rögzítve legyen.
4. Ügyeljen arra, hogy a medence vízszintje a szívóvezeték nyílása felett legyen legalább 2,5-5 cm-rel. Ha nem így lenne, töltsse fel a medencét.
5. Ha szükséges, távolítsa el a szívóvezetékénél lévő dugót.
6. Nyissa ki a szívóvezetékénél lévő zárószelepet.

Mivel a szűrő berendezés a víz szintje alatt található, most ez automatikusan megtelik vízzel.

Szűrő berendezés előkészítése

1. Nyomja lefelé a szelepemelőt **23** a szelepfejnél **1** és tartsa ott.
2. Fordítsa a szelepemelőt "RÜCKSPÜLEN" (VISSZAÖBLÍTÉS) állásba és engedje el.
3. Töltsse tele a szűrőtartályt **2** vízzel, amíg az a „WASTE” **22** visszaöblítő vezetékénél ki nem folyik.

- Ellenőrizze a szűrő berendezést, valamint a csatlakozásokat, hogy nem szivárognak-e. Szivárgás esetén tekerjen még teflonszalagot **15** az adott csatlakozásokra.
- Végezzen visszaöblítési folyamatot (lásd a Visszaöblítési folyamat c. fejezetet).

Visszaöblítési folyamat



Steinbach szűrőgolyók használata esetén nem szabad visszaöblítést végezni. Ha a szűrő teljesítménye gyengébb lesz, javasoljuk, hogy mossa át a szűrőgolyókat kézzel. Szükség esetén cserélje ki a szűrőgolyókat.

- Húzza ki a szivattyú **3** hálózati dugóját.
- Csatlakoztassa a visszaöblítő vezetékét (lásd a Visszaöblítő vezeték csatlakoztatása c. fejezetet).
- Nyomja lefelé a szelepemelőt **23** a szelepfelnél **1** és tartsa ott.
- Fordítsa a szelepemelőt "RÜCKSPÜLEN" (VISSZAÖBLÍTÉS) állásba és engedje el.
- Csatlakoztassa a szivattyú hálózati dugóját az áramellátáshoz.
- Addig folytassa a visszaöblítési folyamatot, amíg a visszaöblítő vezetékéből tiszta víz nem jön (max. 2 perc).
- Húzza ki a szivattyú **3** hálózati dugóját.
- Nyomja lefelé a szelepemelőt **23** a szelepfelnél **1** és tartsa ott.
- Fordítsa a szelepemelőt "NACHSPÜLEN" (UTÁNÖBLÍTÉS) állásba és engedje el.
- Csatlakoztassa a szivattyú hálózati dugóját az áramellátáshoz.
- Járassa a szivattyút 20-30 másodpercig, hogy a szelepfelnél lévő maradványokat eltávolítsa.
- Húzza ki a szivattyú **3** hálózati dugóját.

A visszaöblítési folyamat befejeződött.

Használat

⚠ VIGYÁZAT!

Személyi sérülés veszélye!

A sérült készülék vagy a sérült kiegészítők sérülést okozhatnak.

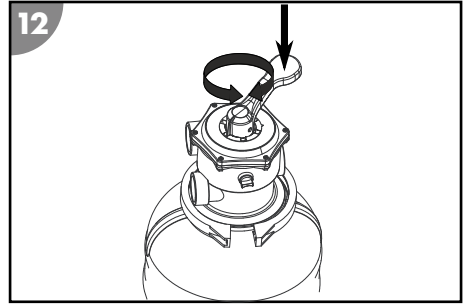
- Ellenőrizze az eszközt és a kiegészítőket (lásd az Ellenőrzés fejezetet).

Üzem módok

Az alábbiakban felsorolt üzem módok beállításához a következőképpen járjon el:

1. Húzza ki a szivattyú **3** hálózati dugóját.
2. Nyomja lefelé a szelepemelőt **23** a szelepfejnél **1** és tartsa ott.
3. Fordítsa a szelepemelőt a kívánt helyzetbe és engedje el.

A kívánt üzemmód beállításra került.



FILTER-FILTERN (SZŰRŐ-SZŰRÉS)

- Használja ezt az üzemmódot a szűrő berendezése alapbeállításaként.

A medencéből beszívott víz felülről a szűrőtartályba kerül és átáramlik a szűrőközegen. Közben kiszűri a szennyeződések, és a víz ezt követően visszakerül a medencébe.

RÜCKSPÜLEN (VISSZAÖBLÍTÉS)

Steinbach szűrőgolyók használata esetén nem szabad visszaöblítést végezni. Ha a szűrő teljesítménye gyengébb lesz, javasoljuk, hogy mossa át a szűrőgolyókat kézzel. Szükség esetén cserélje ki a szűrőgolyókat.

- Ezt az üzemmódot maximum 2 percig használja, ha első üzembe helyezést végez, ill. új kvarc szűrőhomokot tölt be, vagy ha a manométer 0,3-0,6 barral a normál üzemi nyomás felett van a szűrő ill. a kvarc szűrőhomok kitisztítása érdekében.

A vizet a szűrőtartály alsó részén kell bevezetni, és így az átáramlik a teljes szűrőn. Az összegyűlt szennyeződés így kioldódik és a visszaöblítő vezetéken keresztül ki lehet vezetni.

NACHSPÜLEN (UTÁNÖBLÍTÉS)

- Ezt az üzemmódot közvetlenül a visszaöblítés, a kvarc szűrőhomok utántöltése vagy az első üzembe helyezés után használja 20-30 másodpercig.

A vizet a szűrőtartály felső részébe vezeti és a szelepfaj átöblíti. A víz közben lefolyik a szennyvíz-vezetéken keresztül. A szelepfaj így megtisztul.

ZIRKULIEREN (KERINGETÉS)

- Ezt az üzemmódot akkor használja, ha a vizet vegyileg kezelte.

A vizet közvetlenül a szelepfajból a medencébe vezeti, anélkül hogy átfolyna a szűrőn. A szűrőközeg így nem érintkezik a használt vegyszerekkel.

GESCHLOSSEN (ZÁRVA)

ÉRTESÍTÉS!

Tárgyi sérülés veszélye!

- Ebben az üzemmódban soha ne kapcsolja be a szivattyút!
- Ezt az üzemmódot arra használja, kitakarítsa az előszűrőt (ha van) vagy ellenőrizze, hogy a rendszerben nincs-e szivárgás, és hogy az adott helyek jól tömítve vannak-e.

A szivattyúban és szűrőben blokkolva van a vízfolyás. Ügyeljen arra, hogy a bemeneti és kimeneti tömlők vízzel tele legyenek, és adott esetben zárószeleppel vagy dugóval le kell őket zárni.

ENTLEEREN (ÜRÍTÉS)

ÉRTESÍTÉS!

Tárgyi sérülés veszélye!

- A medence ürítése csak a szívóvezeték magasságában minimális vízszintig lehetséges. Ügyeljen arra, hogy kapcsolja ki a szivattyút, mielőtt eléri ezt a szintet, hogy elkerülje a szivattyú szárazon futását.
- Ezt az üzemmódot akkor használja, ha a medencét erős szennyeződés esetén le akarja üríteni.

A vizet a szűrőnél elvezeti és közvetlenül a visszaöblítő vezetéken keresztül kivezeti.

WINTER (TÉLI)

ÉRTESÍTÉS!

Tárgyi sérülés veszélye!

- Ebben az üzemmódban soha ne kapcsolja be a szivattyút!
- A szűrő berendezés téli tárolásához ezt az üzemmódot használja.

A szelepelemelő köztes állásban található, ami tehermentesíti a belső szelepkatrészeket.

Szűrési idő

A medence vizét a berendezés terhelésétől és méretétől függően 24 óra alatt legalább 3-5 alkalommal kellene megforgatni. A működés időtartama a szűrő berendezés teljesítményéhez és a medence nagyságához igazodik.

Szűrőközeg cseréje



A használt szűrőközeget (kvarc szűrőhomok vagy Steinbach szűrőgolyók) az üzemelés időtartamától és a készülék szennyezettségi fokától függően 2-3 évente ajánlatos kicserélni.

1. Húzza ki a szivattyú **3** hálózati dugóját.
2. Zárja be az elzáró szelepeket vagy gátolja meg, hogy a víz a medence csatlakozó tömlőin keresztül kifolyjon.
3. Lazítsa meg az ürítő kifolyónál **17** lévő csavarkötést az óramutató járásával ellentétes irányba történő elfordítással.
4. Az ürítő kifolyón keresztül teljesen engedje le a vizet a szűrőtartályból **2**.
5. Helyezze a zárócsavarokat az ürítő kifolyóra és csavarja be őket az óramutató járásával megegyező irányba.
6. Szerelje le a szorítógyűrűt **5**, miközben a csavarkötéseket az óramutató járásával ellentétes irányba történő fordítással meglazítja. Használjon hozzá imbuszkulcsot **14**.
7. Tegye félre a szorítógyűrűt és annak csavarjait.
8. Lassan fordítsa meg a szűrőtartályt és ürítse ki belőle a kvarc szűrőhomokot vagy a szűrőgolyókat.
9. Vegye ki a szűrőbetét **6**.
10. Alaposan öblítse ki a szűrőbetétet folyó víz alatt.
11. Öblítse ki a szűrőtartályt tiszta vízzel.
12. Végezze el a szűrőtartály előkészítésénél megadott a 4-12. lépéseket.

A szűrőközeg most ki van cserélve.

Téliesítés megszüntetése

1. Húzza ki a szivattyú **3** hálózati dugóját.
2. Zárja be az elzáró szelepeket vagy gátolja meg, hogy a víz a medence csatlakozó tömlőin keresztül kifolyjon.
3. Szerelje le a medence csatlakozó vezetékét és ürítse le a tömlőket.
4. Emelje fel a szivattyút és ürítse ki a két csatlakozáson keresztül.
5. Ürítse ki a szűrőközeget. Végezze el ehhez a Szűrőközeg cseréje c. fejezetben leírt 3-11. lépést.

Amennyiben szűrőgolyókat használ, mossa ki ezeket kézzel és hagyja őket teljesen megszáradni.

6. Öblítse át a szűrő berendezést vezetékes vízzel.
7. Hagyja a szűrő berendezést teljesen megszáradni.
8. Nyomja lefelé a szelepemelőt **23** a szelepfelnél **1** és tartsa ott.

9. Fordítsa a szelepelemőt "WINTER" (TÉLI) állásba és engedje el.

A készüléket téliesíteni lehet.

Üzemelés medence porszívóval



Ha a szűrő berendezéséhez nem tartozik előszűrő, használjon szűrőkosaras szkimmert vagy hasonló berendezést annak megakadályozása érdekében, hogy idegen testek károsítsák a szivattyút.

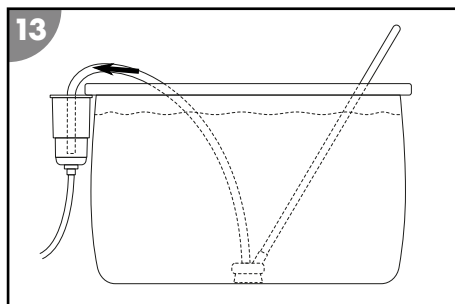


Tartsa be a medence porszívó használati útmutatójában foglaltakat. A szűrő berendezésbe nem szabad levegőnek jutnia, hogy elkerülhető legyen a szárazon futás vagy a túlmelegedés.

A medence porszívó tömlőjét közvetlenül a szűrő berendezés szívóvezetékéhez csatlakoztathatja. A medence porszívó tömlőjét közben teljesen meg kell tölteni vízzel.

1. Húzza ki a szivattyú **3** hálózati dugóját.
2. Nyomja lefelé a szelepelemőt **23** a szelepefejnél **1** és tartsa ott.
3. Fordítsa a szelepelemőt "FILTER-FILTERN" (SZŰRŐ-SZŰRÉS) állásba és engedje el.

Erősen szennyezett víz esetén alternatívaként az "ENTLEEREN" (ÜRÍTÉS) üzemmódot is választhatja (lásd az Üzem módok c. fejezetet).



A medence porszívó össze van kötve a szűrő berendezéssel.

Ápolási utasítások

A szűrő berendezés nem tud minden algát, baktériumot és más mikroorganizmust kiszűrni.

- Ezek megtelepedésének megakadályozására és eltávolítására használjon speciális vízkezelő szert a higiéniailag kifogástalan vízminőség biztosítása érdekében.
- Kérjen szakembertől tanácsot és ügyeljen az adagolási mennyiségekre.

Tisztítás

ÉRTEŚÍTÉS!

A szakszerűtlen tisztítás a készülék károsodásához vezethet.

- A készülék felületét minden használat után tiszta vízzel tisztítsa meg.
- Ne használjon agresszív tisztítószereket,

- Ne használjon olyan éles vagy fémes tárgyat, mint a kés, a kemény spakli stb.
- Ne használjon tisztítókefét.
- Ne használjon nagynyomású tisztítót.

Vizsgálat

Minden használat előtt ellenőrizze a következőket:

- Nincsenek látható sérülések a készüléken?
- Nincsenek látható sérülések a kezelőelemeken?
- A tartozék kifogástalan állapotban van?
- Minden vezeték kifogástalan állapotban van?
- A betáplálás nincs blokkolva?
- A szellőzőnyílások szabadok és tiszták?

Károsodott készüléket vagy tartozékot ne használjon. Ellenőriztesse és javíttassa meg a gyártóval, az ügyfélszolgálatával vagy szakemberrel.

Tárolás

1. Tisztítsa meg alaposan a készüléket (lásd a "Tisztítás" fejezetet).
2. Ürítse ki az összes vezetéket, a szivattyút és a szűrőtartályt.
3. A készüléket tisztítás után teljesen hagyja megszáradni.
4. A készüléket száraz és fagymentes ($\geq +5$ °C) helyen, közvetlen napsugárzástól védve tárolja.

Hibakeresés

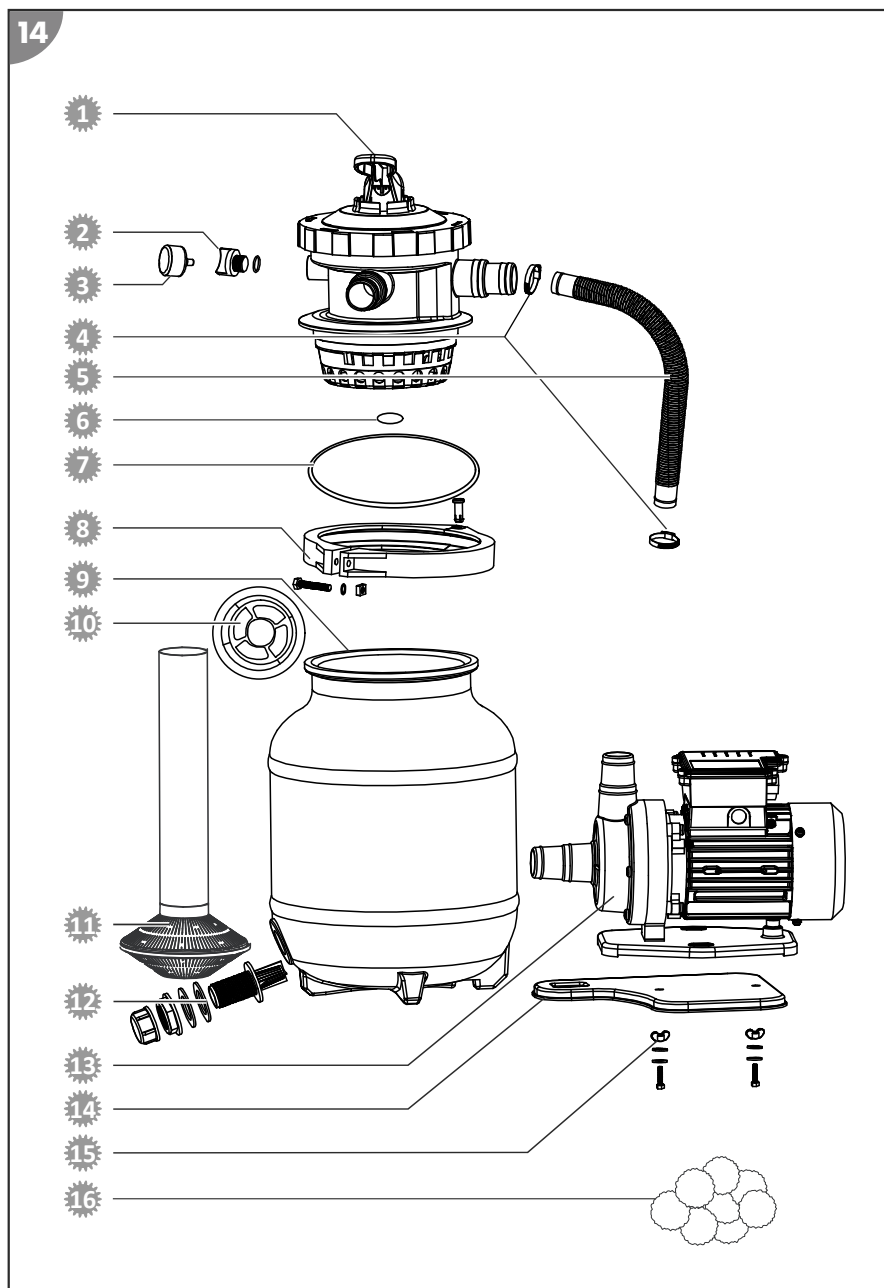
Probléma	Lehetséges ok	Probléma elhárítása
A manométernél lévő nyomás meghaladja az 1 bart.	A kvarc szűrőhomok szennyezett.	Végezzen visszaöblítési folyamatot (lásd a Visszaöblítési folyamat c. fejezetet).
	A szűrőgolyók szennyezettek.	Vegye ki és mossa el a szűrőgolyókat kézzel. Szükség esetén cserélje ki a szűrőgolyókat.
Légbuborékok jönnek ki a beömlőnyílásból.	A szűrőszivattyú levegőt szív.	Ellenőrizze a tömlőket és a tömítéseket, hogy nem szivárognak-e. Húzza utána a tömlőbilincseket.
A szűrőszivattyú túl kevés vizet kap, ill. túl alacsony a rendszernyomás.	A medence vízszintje túl alacsony.	Emelje meg a medence vízszintjét.
	Az előszűrő kosár (ha van) el van záródva.	Ürítse ki az előszűrő kosarat.
	A szívóvezeték el van záródva.	Tisztítsa ki a nyomóvezetékét.
A szűrőszivattyú nem megy.	A szivattyú nem kap áramot.	Csatlakoztassa a szivattyú hálózati dugóját az áramellátáshoz. Ellenőrizze, hogy adott esetben a FI-védőkapcsoló nem oldott-e ki.
	A szivattyú hibás.	Forduljon az ügyfélszolgálathoz.
A medencében kvarc szűrőhomok van.	Kvarc szűrőhomok került utántöltésre.	Végezzen visszaöblítési folyamatot, amíg a víz tiszta nem lesz. Lásd a Visszaöblítési folyamat c. fejezetet.

Ha a probléma továbbra is fennáll, forduljon az utolsó oldalon felsorolt szervizképviselőhöz.

Műszaki adatok

Modell	040385 / 040386
Cikkszám	040385 / 040386
Szűrőszivattyú modell	CPS 40-2; Cikksz.: 040955
Keringetési teljesítmény	3.800 l/h
Szivattyú fajtája	nem önszívó
max. vízhőmérséklet	35 °C
Áramellátás	220-240 V~ 50/60 Hz
Teljesítmény	200 W
Kivitel	7 utas szelep manométerrel
Tartály Ø	250 mm
Csatlakozás	Ø 32/38 mm
Szivattyú szerelése	alaplemezre
szükséges szűrőgolyó mennyiség	kb. 0,3 kg
szükséges kvarc szűrőhomok mennyiség	kb. 10 kg, DIN EN 12904
ajánlott szemcseméret	0,7 - 1,2 mm
a következő medenceméretig megfelelő	19.000 l víztartalom
Opcionálisan kapható	Steinbach tartály és Steinbach UV fertőtlenítő rendszer

Pótalkatrészek



- 1 040866 - Szelepfej
- 2 040842 - Légtelenítő csavar (tömítéssel)
- 3 040952 - Manométer
- 4 040946 - Tömlőbilincs (2 db)
- 5 040869 - Nyomótömlő
- 6 040843 - Szelepfej tömítése
- 7 040829 - Tartálytömítés
- 8 040845 - Szorítógyűrű (csavarkötéssel)
- 9 040865 - Szűrőtartály
- 10 040849 - Központozó
- 11 040867 - Szűrőbetét
- 12 040852 - Üritő csavar készlet
- 13 040955 - Szivattyú
- 14 040868 - Alaplemez
- 15 040978 - Csavarkészlet a szivattyú rögzítéséhez (2 db)
- 16 040050 - Szűrőgolyók

Megfelelőségi nyilatkozat



Steinbach International GmbH ezennel igazolja, hogy a szűrőszivattyú megfelel az alábbi irányelvek követelményeinek:

- EMC irányelv (2014/30/EU)
- EN55014-1: 2017; EN55014-2: 2015; EN61000-3-2: 2014; EN61000-3-3: 2013
- AfPS GS 2019:01 PAK
- EN 60335-2-41: 2003 / A2:2010; EN 60335-1:2012 / A2: 2019; EN 62233:2008
- EK irányelv (2014/35/EU)

Az uniós megfelelőségi nyilatkozat teljes szövege ezen használati utasítás végén megnevezett címen érhető el.

Leselejtezés

A csomagolás leselejtezése



A csomagolást szétválogatva tegye a hulladékba. A kartont és papírt a papír, a fóliát a műanyag szelektív hulladékgyűjtőbe tegye.

A leselejtezett készülék ártalmatlanítása



A leselejtezett készülékeket nem szabad a háztartási hulladékba rakni!

Amennyiben a készüléket már nem használja, a felhasználó **jogi kötelessége a leselejtezett készüléket a háztartási hulladéktól elkülönítve**, pl. egy közösségi/városi gyűjtőhelyen leadni. Így biztosíthatja a leselejtezett készülékek szakszerű hasznosítását, és elkerülheti a negatív környezeti

kihatásokat. Az elektromos készülékek ezért a fönti szimbólummal vannak ellátva.

Vsebina dostave/deli izdelka

- | | |
|-------------------------------------|---|
| 1 Glava ventila | 9 Osnovna plošča |
| 2 Filtrska posoda | 10 Komplet vijakov za pritrditev črpalke (2x) |
| 3 Črpalka | 11 Tlačna cev |
| 4 Tesnilo posode | 12 Cevna objemka (2x) |
| 5 Vpenjalni obroč | 13 Manometer |
| 6 Filtrsko sito | 14 Imbus ključ |
| 7 Nastavek za centriranje | 15 Teflonski trak |
| 8 Komplet vijakov za izpraznjevanje | 16 Filtrirne kroglice (samo pri modelu Active Balls+)
Navodila za uporabo (brez skice) |

Elementi za upravljanje

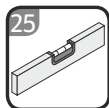
- | | |
|---------------------------|--------------------------------------|
| 17 Odtočna odprtina | 21 Povratna cev »RETURN« |
| 18 Vijak za prezračevanje | 22 Cev za povratno izpiranje "WASTE" |
| 19 Sesalna cev | 23 Ročica ventila |
| 20 Tlačna cev »PUMP« | |

Potrebno orodje, ki ni priloženo

- 24 Križni izvijač PH1



- 25 Vodna tehtnica



Izbirno dobavljivi pripomočki

- 26 Adapter povratne cevi INTEX Pools/Speed Clean; izd. 040934

Kazalo

Pregled.....	2
Vsebina dostave/deli izdelka.....	179
Splošno.....	181
Navodila za uporabo preberite in jih shranite.....	181
Predvidena uporaba.....	181
Razlaga znakov.....	181
Varnost.....	182
Razpakiranje in pregled vsebine dostave.....	185
Priprava.....	186
Osnovno čiščenje naprave.....	186
Izbira mesta postavitve.....	187
Filtrski jašek.....	187
Priprava filtrske posode.....	188
Montaža črpalke na osnovno ploščo.....	190
Cevni priključki	190
Prva uporaba.....	192
Preverjanje pred uporabo.....	192
Priprava filtrske naprave.....	192
Postopek povratnega izpiranja.....	192
Upravljanje.....	193
Načini obratovanja.....	193
Čas filtriranja.....	195
Menjava filtrirnega sredstva.....	195
Prezimovanje.....	196
Obratovanje s sesalniki za tla.....	196
Napotki za vzdrževanje.....	197
Čiščenje.....	197
Preverjanje.....	198
Shranjevanje.....	198
Iskanje in odprava napak.....	199
Tehnični podatki.....	200
Nadomestni deli.....	201
Izjava o skladnosti.....	202
Odstranjevanje.....	203
Odlaganje embalaže med odpadke.....	203
Odstranitev stare naprave.....	203

Splošno

Navodila za uporabo preberite in jih shranite



Ta navodila za uporabo pripadajo filtrski napravi (v nadaljevanju imenovani tudi »izdelek«). Vsebujejo pomembne informacije za uporabo izdelka in ravnanje z njim.

Preden izdelek vstavite, temeljito preberite navodila za uporabo, še posebej varnostne napotke. Neupoštevanje teh navodil ima lahko za posledico hude telesne poškodbe ali škodo na izdelku.

Navodila za uporabo temeljijo na veljavnih standardih in predpisih Evropske unije. Upoštevajte tudi predpise in zakonodajo, ki veljajo v vaši državi.

Navodila za uporabo shranite za poznejšo uporabo. Če izdelek predate tretjim osebam, obvezno priložite tudi ta navodila za uporabo.

Predvidena uporaba

Ta izdelek je zasnovan izključno za čiščenje bazenske vode. Primeren je tudi za slano vodo, vendar le v primeru, da znaša vsebnost soli v vodi manj kot 0,5 % (elektroliza soli). Odstranjuje vidno umazanijo in je primeren za vse komercialne bazene, ki imajo cevni priključek premera \varnothing 32/38 mm.

Filtrirno sredstvo, ki je v filtrski posodi, filtrira delce umazanije iz vode, ki teče skozi napravo, in za vašo bazensko vodo predstavlja trajni filter za umazanijo in plavajoče delce. Očiščena voda se skozi 7-smerni ventil vrača v bazen skozi povratno cev.

Za filtrirno sredstvo uporabite izključno kremenčev filtrirni pesek, ki je skladen s standardom

DIN EN 12904. Alternativno lahko uporabite filtrirne kroglice Steinbach. Potrebne količine so navedene v poglavju Tehnični podatki.

Namenjen je izključno zasebni uporabi in ne uporabi v poslovne namene. Izdelek uporabljajte samo skladno s temi navodili za uporabo. Vsaka druga uporaba velja za nenamensko in lahko povzroči materialno škodo ali celo telesne poškodbe. Naprava ni igračka.

Proizvajalec ali prodajalec ne prevzemata odgovornosti za škodo, ki nastane kot posledica nenamenske ali napačne uporabe.

Razlaga znakov

V teh navodilih za uporabo so na izdelku ali embalaži uporabljeni naslednji simboli.



Simbol podaja koristne dodatne informacije o sestavljanju ali uporabi.



Izjava o skladnosti (glejte poglavje „Izjava o skladnosti“): Izdelki, označeni s tem simbolom, izpolnjujejo vse predpise Skupnosti v Evropskem gospodarskem prostoru, ki jih je treba upoštevati.



Za odpiranje embalaže ne smete nikoli uporabiti ostrega noža ali drugih koničastih predmetov. Lahko namreč poškodujete vsebino.

Varnost

V teh navodilih za uporabo so uporabljene naslednje opozorilne besede.

⚠ OPOZORILO!

Ta opozorilni simbol/opozorilna beseda označuje srednjo stopnjo tveganja. Če se tveganju ne izognete, so lahko posledice smrt ali hude poškodbe.

⚠ POZOR!

Ta opozorilni simbol/opozorilna beseda označuje nizko stopnjo tveganja. Če se tveganju ne izognete, so lahko posledice manjše ali srednje hude poškodbe.

OBVESTILO!

Ta opozorilna beseda svari pred morebitno materialno škodo.

Splošni varnostni napotki

⚠ OPOZORILO!

Nevarnost električnega udara!

Okvarjena električna napeljava ali previsoka napetost lahko povzročita električni udar.

- Električni kabel priključite samo takrat, ko omrežna napetost električne vtičnice ustreza navedbi na podatkovni tablici.
- Električni kabel priključite samo v dobro dostopno vtičnico, da ga lahko v primeru motnje hitro izklopite iz električnega napajanja.
- Izdelek priključite izključno na vtičnico z zaščitnim vodnikom, zaščitenim z najmanj 16 A.
- Izdelek morate priključiti prek naprave na preostali (diferenčni) tok, pri kateri nazivni preostali tok ne znaša več kot 30 mA.

- Izdelka ne uporabljajte, če so na njem vidne poškodbe ali če je njegov priključni kabel poškodovan.
- Izdelka ne odpirajte. Popravilo zaupajte usposobljenim strokovnjakom. Obrnite se na naslov servisa, ki je naveden na zadnji strani navodil. Če sami izvedete popravilo izdelka, ga neustrezno priključite ali ga napačno uporabljate, jamstvo in garancija ne veljata več.
- Električnega kabla se nikoli ne dotikajte z mokrimi rokami.
- Kabla nikoli ne vlecite iz vtičnice, ampak ga vedno primite za vtič in izvlecite.
- Priključnega kabla nikoli ne uporabljajte kot ročaj za prenašanje.
- Izdelka in njegovega priključnega kabla ne izpostavljajte odprtemu ognju in vročim površinam.
- Na priključni kabel ne polagajte predmetov.
- Električnega kabla ne smete zakopati.
- Priključni kabel položite, tako da ne bo predstavljal ovire za spotikanje.
- Priključnega kabla tudi ne prepogibajte ali polagajte prek ostrih robov.
- Po potrebi uporabite podaljške, ki so primerni tudi za uporabo na prostem. Uporaba takega podaljška zmanjša tveganje za električni udar.
- Izdelka ne uporabljajte med nevihto. Izdelek izklopite in izvlecite električni kabel z vtičem.
- Če izdelka ne uporabljate, ga ne čistite ali če pride do motnje, ga vedno izklopite in priključni kabel izvlecite iz električne vtičnice.
- Pri popravilih smete uporabiti le takšne dele, ki ustrezajo prvotnim podatki o napravi. V tej napravi so električni in mehanski deli, ki so nujni za zaščito pred viri nevarnosti.
- Uporabljajte zgolj nadomestne dele in pripomočke, ki jih je dobavil ali priporočil proizvajalec. V primeru uporabe delov

drugih proizvajalcev vsi garancijski zahtevki nemudoma prenehajo veljati.

Varnostni napotki za ljudi

⚠ OPOZORILO!

Nevarnosti za otroke in osebe z zmanjšanimi telesnimi, zaznavnimi ali duševnimi sposobnostmi (na primer ljudi z delnimi telesnimi okvarami ter starejše osebe z zmanjšanimi telesnimi in duševnimi sposobnostmi) ali s pomanjkanjem izkušenj in znanja (na primer starejše otroke).

Neustrezna uporaba izdelka lahko pripelje do hudih telesnih poškodb ali škode na izdelku.

- Dostop do izdelka drugim osebam dovolite šele, ko ste v celoti prebrali navodila in jih smiselno razumeli ali ste bili poučeni o predvideni uporabi in z njo povezanimi nevarnostmi.
- Osebam z zmanjšanimi fizičnimi, zaznavnimi ali duševnimi sposobnostmi (npr. otroci ali opite osebe) ali s pomanjkanjem izkušenj in znanja (npr. otroci), nikoli ne dovolite dostopa do izdelka brez nadzora.
- Nikoli ne dovolite, da bi izdelek uporabljali otroci in osebe z omejenimi fizičnimi, zaznavnimi ali duševnimi sposobnostmi oz. s pomanjkanjem izkušenj in znanja.
- Otroci izdelka ne smejo čistiti ali na njem opravljati vzdrževalnih del.
- Otroci se z izdelkom ali s priključno napeljavo ne smejo igrati.
- Filtrsko napravo namestite na dovolj veliko razdaljo od stene bazena, da je ne bo mogoče uporabiti kot pripomoček za vzpenjanje.

⚠ OPOZORILO!

Nevarnost poškodb zaradi pomanjkljive usposobljenosti!

Pomanjkanje izkušenj ali spretnosti pri ravnanju z potrebnimi orodji in neustrezno poznavanje regionalnih ali normativnih določb za zahtevana obrtna dela lahko povzročijo najhujše poškodbe ali materialno škodo.

- Za vsa dela, za katera nimate zadosti osebnih izkušenj, da bi za njih tveganja lahko ocenili, se obrnite na usposobljenega strokovnjaka.
- Naprave ne uporabljajte v slabšem stanju (npr. vpliv drog, alkohola, zdravil ali utrujenosti).

OBVESTILO!

Neprimerno ravnanje z izdelkom ga lahko poškoduje.

- Izdelek postavite na lokacijo, ki je zaščiten pred vremenskimi vplivi.
- Ne dovolite, da bi izdelek deloval na suho (brez vode).
- Pred vsakim postopkom preklopa na glavi ventila je treba filtrsko črpalko izklopiti.
- Izdelka ali njegovih delov nikoli ne postavljajte v bazen.
- Izdelka ne uporabljajte, če so v vodi osebe.

Razpakiranje in pregled vsebine dostave

OBVESTILO!

Neprevidno odpiranje embalaže, zlasti s pomočjo ostrih ali koničastih predmetov, lahko povzroči poškodbe naprave.

- Embalažo odprite čim bolj previdno.
- Embalaže ne predirajte z ostrimi ali koničastimi predmeti.

▲ OPOZORILO!

Nevarnost zadužitve z embalažnim materialom!

Če se glava zaplete v embalažno folijo ali če se pogoltne kak drug embalažni material, lahko pride do smrti zaradi zadužitve. Tveganje je povečano zlasti za otroke in duševno prizadete ljudi, ki zaradi pomanjkanja znanja in izkušenj ne morejo oceniti tveganja.

- Preprečite, da bi se otroci in duševno prizadeti ljudje igrali z embalažnim materialom.

OBVESTILO!

Če naprava ni pakirana, je lahko med skladiščenjem in prevozom izpostavljena večjemu tveganju za poškodbe.

- Embalaže ne odstranjujte.
- Embalažo v primeru poškodbe nadomestite z enakovredno embalažo.

Preverjanje celovitosti in nepoškodovanosti vsebine dostave

1. Embalažo previdno odprite.
2. Iz nje vzemite vse dele.
3. Preverite celovitost vsebine dostave.
4. Preverite, ali je kakšen del vsebine dostave poškodovan.

Priprava

Osnovno čiščenje naprave

1. Odstranite embalažni material in vse zaščitne folije, če so prisotne.
2. Vse dobavljene dele očistite, kot je opisano v poglavju »Čiščenje«.

Naprava je očiščena in pripravljena na uporabo.

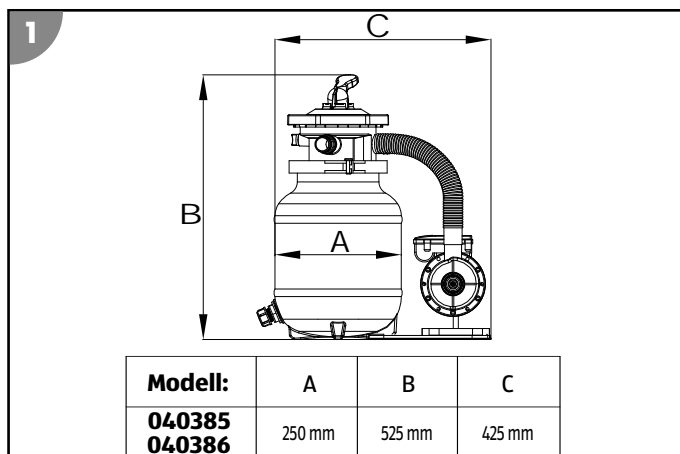
Izbira mesta postavitve



Filtrska naprava je dobro zaščiten pred vdorom vode in tujkov. Vendar kljub temu priporočamo, da za mesto postavitve izberete lokacijo, zaščiten pred vremenskimi vplivi.

- Filtrsko napravo namestite med sesalni priključek in dotočno šobo.
- Prav tako filtrsko napravo namestite pod nivo vode vašega bazena.
- Poskrbite za dovolj veliko razdaljo od stene bazena, da filtrske naprave ne bo mogoče uporabljati kot pripomoček za vzpenjanje.
- Vendar pazite, da ne prekoračite največje dovoljene razdalje 2 m od bazena.
- Filtrsko napravo postavite na trdno podlago, npr. betonsko ploščo. Pred tem ploščo umerite z vodno tehtnico ²⁵.

Mere izdelka:



Filtrski jašek



Filtrski jašek je potreben v primeru, ko je bazen delno ali v celoti pogreznjen v zemljo. Z njegovo pomočjo lahko črpalko filtrske naprave namestite pod nivo vode v bazenu.

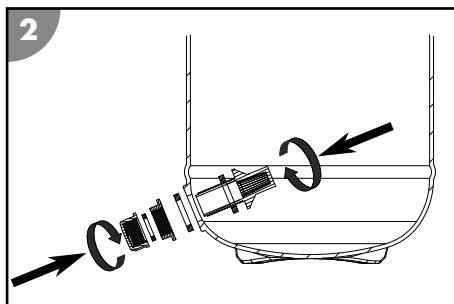
- Poskrbite, da filtrski jašek ne bo poplavljen ter da lahko okoljska voda in deževnica dobro odtekata.

To dosežete z ustreznim valjanjem (plast gramoza) na dnu jaška. V jašku lahko svojo filtrsko napravo še dodatno zaščitite z izbirno potopno črpalko s plavajočim stikalom, ki je povezana s kanalom ali odtokom.

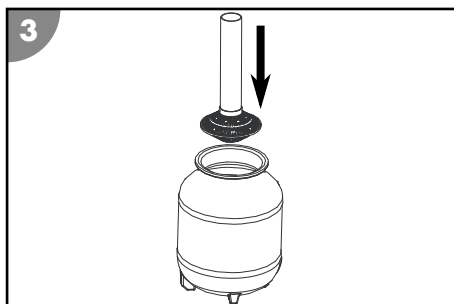
- Poskrbite za zadostno in naravno prezračevanje jaška, da preprečite nastajanje kondenzata.
- Velikost filtrskega jaška naj bo takšna, da bo mogoče na filtrski napravi izvajati dela.

Priprava filtrske posode

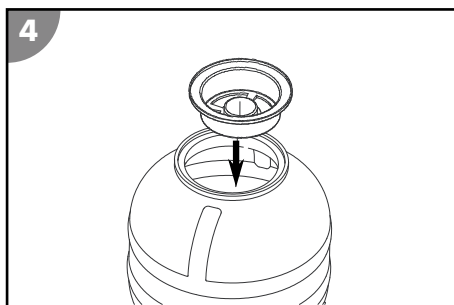
1. Vpenjalni obroč **5** odstranite, tako da spoj odvijete v nasprotni smeri urnega kazalca. Za to uporabite imbus ključ **14**.
2. Vpenjalni obroč in vijake položite na stran.
3. Komplet vijakov za izpraznjevanje **8** namestite na odtočno odprtino **17**.



4. Filtrsko sito **6** vstavite v filtrsko posodo **2**.
5. Filtrsko sito namestite na sredino dna filtrske posode.
6. Filtrsko posodo **2** do pribl. 1/3 napolnite z vodo.



7. Nastavek za centriranje **7** postavite na odprtino filtrske posode, tako da centrirata cev filtrskega sita.



8. Filtrsko posodo napolnite s kremenčevim filtrirnim peskom ali filtrirnimi kroglicami ¹⁶.

Potrebne količine so navedene v poglavju Tehnični podatki.

9. Nastavek za centriranje odstranite z odprtine filtrske posode.

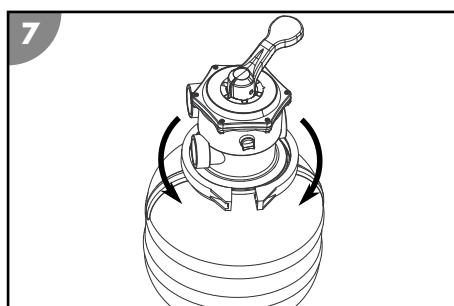
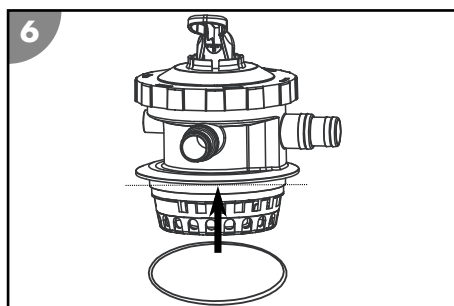
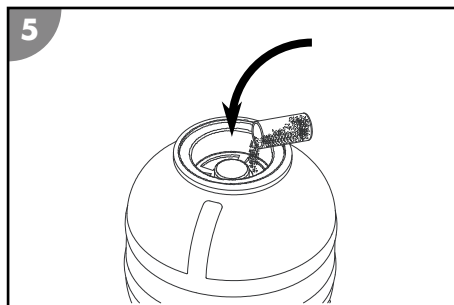
Shranite ga za naslednje polnjenje.

10. Tesnilo posode ⁴ povlecite prek spodnje strani glave ventila ¹.

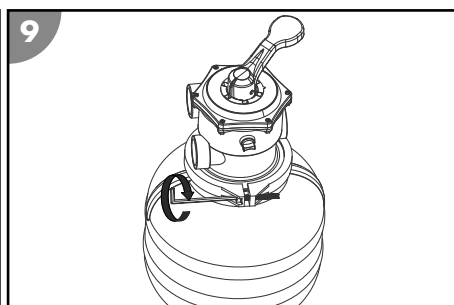
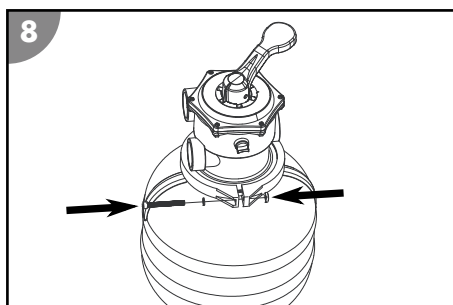
11. Glavo ventila namestite na filtrsko posodo.

12. Glavo ventila namestite tako, da je priključek z oznako »PUMP« usmerjen v smeri prihodnjega položaja črpalke (glejte sl. v poglavju Montaža črpalke na osnovno ploščo).

13. Vpenjalni obroč ⁵ namestite okoli mesta povezave glave ventila in filtrske posode.



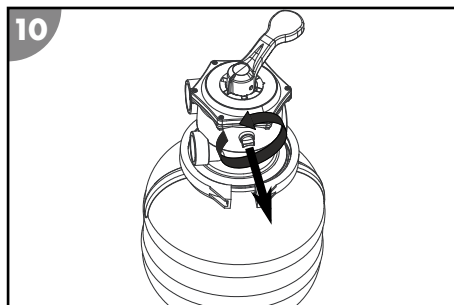
- 14.



Vstavite spoj vpenjalnega obroča in ga privijte v smeri urnega kazalca.

15. Vijak za prezračevanje **18** na glavi ventila odstranite, tako da ga odvijete v nasprotni smeri urnega kazalca.
16. Navoj manometra **13** ovijte s teflonskim trakom **15**.
17. Manometer na mesto odvitega vijaka za prezračevanje privijte v smeri urnega kazalca.

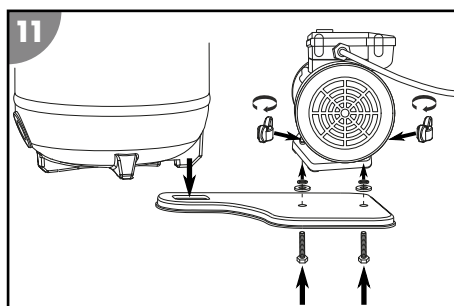
Filtrska posoda je pripravljena.



Montaža črpalke na osnovno ploščo

1. Navojna vijaka iz kompleta vijakov za pritrditev črpalke **10** vstavite od spodaj v obe odprtini s šesterorobo odprtino na osnovni plošči **9**.
2. Črpalko **3** postavite na osnovno ploščo **9**, tako da vijačni navoj sega skozi pritrditvene odprtine v podnožju črpalke.
3. Čez vijačni navoj najprej namestite podložko in nato pahljačasto ploščico.
4. Namestite vijak s krilno glavo in ga dobro zategnite.
Črpalka je montirana na osnovno ploščo.
5. Osnovno ploščo **9** povežite s filtrsko posodo **2**.

Osnovna plošča je povezana s filtrsko posodo.



Cevni priključki

- S cevnimi objemkami fiksirajte vse priključke, s čimer poskrbite za potrebno tesnjenje sistema.

Priporočamo, da vse priključne povezave še dodatno zatesnite s teflonskim trakom **15**.

- Za opisane priključke uporabite ustrezne cevi za bazene.



Določene cevi, npr. tlačna cev, so zelo toge. Pred montažo jih položite na sonce, da zaradi toplote postanejo nekoliko mehkejše.

Priključitev povratne cevi



Uporabite lahko cevi s premerom 32 in 38 mm ali pa namestite adapter povratne cevi INTEX Pools/Speed Clean **26**.

1. Ročico ventila **23** na glavi ventila **1** pritisnite navzdol in zadržite.
2. Ročico ventila obrnite na položaj »GESCHLOSSEN« in jo izpustite.
3. En konec cevi povežite s priključkom »RETURN« na glavi ventila **1**.
 - Cev s premerom 32 mm natakните na priključek »RETURN« in jo fiksirajte s cevno objemko.
 - Adapter povratne cevi INTEX Pools/Speed Clean **26** z vrtenjem v smeri urnega kazalca privijte na povratno cev **21** na glavi ventila **1**.
 - Cev s premerom 38 mm natakните prek navoja na priključku »RETURN« do konca in jo fiksirajte s cevno objemko.
4. Drugi konec cevi priključite na priključek dotočne šobe bazena.

*Povratna cev **21** je priključena.*

Priključitev tlačne cevi

1. Tlačno cev **11** z enim koncem namestite na zgornji priključek črpalke **3**.
2. Cevno objemko **12** namestite čez tlačno cev in jo s križnim izvijačem PH1 **24** v smeri urnega kazalca privijte na priključek.
3. Drugo cevno objemko namestite čez tlačno cev.
4. Drugi konec tlačne cevi pa namestite na priključek z oznako »PUMP«, ki je na glavi ventila **1**.
5. Cevno objemko namestite na priključek in jo privijte s križnim izvijačem.

*Tlačna cev **20** je priključena.*

Priključitev sesalne cevi



Uporabite lahko cevi s premerom od 32 do 38 mm.

1. Cev sesalne cevi **19** priključite na sprednji priključek črpalke.

Sesalna cev je priključena.

Priključitev cevi za povratno izpiranje



Na priključek »WASTE« je tovarniško nameščen gumijasti čep. Gumijasti čep lahko v primeru neuporabe (npr. uporabi filtrirnih kroglic kot filtrirnega sredstva) cevi za povratno izpiranje ostane vstavljen, s čimer izdelek zaščitite pred vdorom umazanije in žuželk.

1. Na glavi ventila **1** iz priključka »WASTE« odstranite gumijaste čepe.
2. En konec cevi povežite s priključkom »WASTE«.
3. Drugi konec cevi vstavite v priključek kanala.

Cev za povratno izpiranje **22** je priključena.

Prva uporaba

Preverjanje pred uporabo

1. Poskrbite, da električni kabel črpalke ni priključen na električno omrežje.
2. Poskrbite, da je izdelek zunaj bazena in pod nivojem vodne gladine bazena.
3. Poskrbite, da so vse dovodne in odvodne cevi pravilno priključene in fiksirane.
4. Pazite, da je nivo vode v bazenu najmanj 2,5 do 5 cm nad odprtino sesalne cevi. V kolikor ni, dodatno napolnite bazen.
5. Po potrebi odstranite zamašitev na sesalni cevi.
6. Na sesalni cevi odprite zaporni ventil.

Ker je filtrska naprava pod nivojem vodne gladine, se zdaj samodejno napolni z vodo.

Priprava filtrske naprave

1. Ročico ventila **23** na glavi ventila **1** pritisnite navzdol in zadržite.
2. Ročico ventila obrnite na položaj »RÜCKSPÜLEN« in jo izpustite.
3. Filtrsko posodo **2** napolnite z vodo, dokler ta ne začne teči iz cevi za povratno izpiranje »WASTE« **22**.
4. Preverite tesnjenje tako filtrske naprave kot tudi priključkov.
Priključke, ki ne tesnijo, še dodatno povijte s teflonskim trakom **15**.
5. Izvedite postopek povratnega izpiranja (glejte poglavje Postopek povratnega izpiranja).

Postopek povratnega izpiranja



V primeru uporabe filtrirnih kroglic Steinbach ni dovoljeno izvajati povratnega izpiranja. Če bi se zmogljivost filtriranja poslabšala, priporočamo, da filtrirne kroglice ročno operete. Po potrebi jih zamenjajte.

1. Črpalko **3** izklopite, tako da izvlečete električni vtič iz električne vtičnice.
2. Zaprite cev za povratno izpiranje (glejte poglavje Priključitev cevi za povratno izpiranje).
3. Ročico ventila **23** na glavi ventila **1** pritisnite navzdol in zadržite.
4. Ročico ventila obrnite na položaj »RÜCKSPÜLEN« in jo izpustite.
5. Električni vtič črpalke priključite na električno napajanje.

6. Postopek povratnega izpiranja izvajajte tako dolgo, dokler ne začne iz cevi za povratno izpiranje iztekati čista voda (najv. 2 minuti).
7. Črpalko 3 izklopite, tako da izvlečete električni vtič iz električne vtičnice.
8. Ročico ventila 23 na glavi ventila 1 pritisnite navzdol in zadržite.
9. Ročico ventila obrnite na položaj »NACHSPÜLEN« in jo izpustite.
10. Električni vtič črpalke priključite na električno napajanje.
11. Črpalka naj deluje 20–30 sekund, da se iz glave ventila očisti preostala umazanija.
12. Črpalko 3 izklopite, tako da izvlečete električni vtič iz električne vtičnice.

Postopek povratnega izpiranja je zaključen.

Upravljanje

⚠ POZOR!

Nevarnost poškodb!

Poškodovan izdelek ali poškodovan pribor lahko povzroči telesne poškodbe.

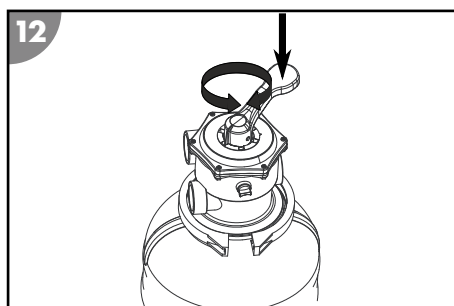
- Preverite izdelek in pribor (glejte poglavje »Preverjanje«).

Načini obratovanja

V nadaljevanju navedene načine obratovanja nastavite po naslednjem postopku:

1. Črpalko 3 izklopite, tako da izvlečete električni vtič iz električne vtičnice.
2. Ročico ventila 23 na glavi ventila 1 pritisnite navzdol in zadržite.
3. Ročico ventila obrnite na zeleni položaj in jo izpustite.

Želeni način obratovanja je nastavljen.



FILTER-FILTERN (FILTER-FILTRIRANJE)

- Pri svoji filtrski napravi ta način obratovanja uporabite kot osnovno nastavev.

Posesana voda v filtrsko posodo priteče od zgoraj in steče skozi filtrirno sredstvo. Pri tem se iz vode odstrani umazanija in nato steče nazaj v bazen.

RÜCKSPÜLEN (POVRATNO IZPIRANJE)

V primeru uporabe filtrirnih kroglic Steinbach ni dovoljeno izvajati povratnega izpiranja. Če bi se zmogljivost filtriranja poslabšala, priporočamo, da filtrirne kroglice ročno operete. Po potrebi jih zamenjajte.

- Ta način obratovanja izvajajte največ 2 minuti, če izvajate prvi zagon ali ste napolnili novi kremenčev filtrirni pesek ali je manometer 0,3 do 0,6 bara nad običajnim delovnim tlakom, da bi očistili filter oziroma kremenčev filtrirni pesek.

Voda bo v filtrsko posodo pritekala od spodaj in tako stekla skozi celoten filter. Nabrana umazanija bo na ta način odstopila in odtekla skozi cev za povratno izpiranje.

NACHSPÜLEN (DODATNO IZPIRANJE)

- Ta način obratovanja za 20 do 30 sekund izvedite takoj po povratnem izpiranju, polnjenju kremenčevega filtrirnega peska ali prvem zagonu.

Voda bo posredovana v zgornji del filtrske posode in bo izprala glavo ventila. Pri tem voda odteka prek odtoka za umazanijo. Na ta način očistite glavo ventila.

ZIRKULIEREN (KROŽENJE)

- Ta način obratovanja uporabite po tem, ko ste vodi dodali kemikalije.

Voda je iz glave ventila posredovana naravnost v bazen, ne da bi stekla skozi filter. Filtrirno sredstvo zato ne pride v stik z uporabljenimi kemikalijami.

GESCHLOSSEN (ZAPRTO)

OBVESTILO!

Nevarnost poškodb!

- V tem načinu obratovanja ne smete črpalke nikoli vklopiti!
- Ta način obratovanja uporabite za čiščenje pred filtra (če obstaja) ali za preverjanje tesnjenja sistema in za zatesnitev prizadetih delov.

Pretok vode v črpalki in filtru je blokiran. Pazite, da so dovodne in odvodne cevi napolnjene z vodo in morda jih je treba zapreti z zapornimi ventili ali čepi.

ENTLEEREN (IZPRAZNJEVANJE)

OBVESTILO!

Nevarnost poškodb!

- Bazen je mogoče izprazniti le do minimalnega nivoja vode na višini sesalne cevi. Pazite, da črpalko izklopite takoj, ko je ta nivo dosežen, saj na ta način preprečite suhi tek črpalke.
- Ta način obratovanja uporabite, da bazen izpraznite v primeru močne umazanije. Voda bo stekla skozi filter in odtekla naravnost skozi cev za povratno izpiranje.

ZIMA

OBVESTILO!

Nevarnost poškodb!

- V tem načinu obratovanja ne smete črpalke nikoli vklopiti!
- Ta način obratovanja uporabite v primeru, ko želite filtrsko napravo shraniti čez zimo. Ročica ventila je v vmesnem položaju, pri čemer so notranje komponente ventila razbremenjene.

Čas filtriranja


V 24 urah je treba vodno vsebino bazena prefiltrirati najmanj trikrat do petkrat, odvisno od obremenitve in velikosti naprave. Trajanje delovanja je odvisno od zmogljivosti filtrske naprave in velikosti bazena.

Menjava filtrirnega sredstva






Uporabljeno filtrirno sredstvo (kremenčev filtrirni pesek ali filtrirne kroglice Steinbach) je treba zamenjati vsake 2 do 3 leta, odvisno od pogostosti uporabe in stopnje umazanosti izdelka.

1. Črpalko **3** izklopite, tako da izvlečete električni vtič iz električne vtičnice.
2. Zaporna ventila zaprite ali blokirajte pretok vode do povezovalnih cevi bazena.
3. Navojni zamašek na odtočni odprtini **17** odvijte v nasprotni smeri urnega kazalca.
4. Voda naj iz filtrske posode **2** skozi odtočno odprtino popolnoma odteče.
5. Navojni zamašek namestite na odtočno odprtino in ga privijte v smeri urnega kazalca.
6. Vpenjalni obroč **5** odstranite, tako da spoj odvijete v nasprotni smeri urnega kazalca. Za to uporabite imbus ključ **14**.
7. Vpenjalni obroč in vijake položite na stran.

8. Filtrsko posodo počasi obrnite na glavo in iz nje izpraznite kremenčev filtrirni pesek ali filtrirne kroglice.
9. Odstranite filtrsko sito .
10. Pod tekočo vodo ga temeljito izplaknite.
11. Nato s čisto vodo izperite filtrsko posodo.
12. Opravite korake 4.-12. iz poglavja Priprava filtrske posode.

Filtrirno sredstvo je zamenjano.

Prezimovanje

1. Črpalko  izklopite, tako da izvlečete električni vtič iz električne vtičnice.
2. Zaporna ventila zaprite ali blokirajte pretok vode do povezovalnih cevi bazena.
3. Demontirajte povezovalne cevi do bazena in izpraznite cevi.
4. Črpalko dvignite in jo izpraznite prek obeh priključkov.
5. Filtrirno sredstvo izpraznite. Poleg tega opravite korake 3.-11. iz poglavja Menjava filtrirnega sredstva.
Če uporabljate filtrirne kroglice, jih ročno operite in pustite, da se popolnoma posušijo.
6. Filtrsko napravo izperite z vodo iz pipe.
7. Filtrska naprava naj se popolnoma posuši.
8. Ročico ventila  na glavi ventila  pritisnite navzdol in zadržite.
9. Ročico ventila obrnite na položaj »WINTER« in jo izpustite.

Izdelek lahko prezimi.

Obratovanje s sesalniki za tla



V primeru, da vaša filtrska naprava nima predfiltra, uporabite pripomoček za posnemanje s cedilno košaro ali podobne pripomočke, da preprečite poškodbe črpalke zaradi tujkov.

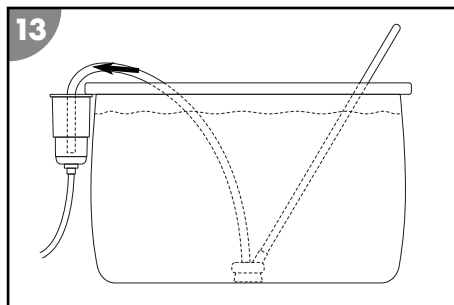


Upoštevajte napotke navodil za uporabo sesalnika za tla. V filtrsko napravo ne sme vdreti nič zraka, da ne pride do suhega teka in pregrevanja.

Cev sesalnika za tla lahko priključite neposredno na sesalno cev filtrske naprave. Cev sesalnika za tla mora biti pri tem popolnoma napolnjena z vodo.

1. Črpalčko **3** izklopite, tako da izvlečete električni vtič iz električne vtičnice.
2. Ročico ventila **23** na glavi ventila **1** pritisnite navzdol in zadržite.
3. Ročico ventila obrnite na položaj »FILTER-FILTERN« in jo izpustite.

V primeru močno umazane vode lahko uporabite tudi način obratovanja »ENTLEEREN« (glejte poglavje Načini obratovanja).



Sesalnik za tla je povezan s filtrsko napravo.

Napotki za vzdrževanje

S to filtrsko napravo ni mogoče prefiltrirati alg, bakterij in drugih mikroorganizmov.

- Za preprečevanje njihovega nastajanja in odstranjevanje uporabite posebno sredstvo za nego vode, ki zagotavlja higiensko brezhibno vodo.
- Glede izbire sredstva naj vam svetuje strokovnjak, upoštevajte tudi predpisano količino odmerka.

Čiščenje

OBVESTILO!

Nepravilno čiščenje lahko povzroči poškodbe naprave.

- Površino naprave po vsaki uporabi očistite s čisto vodo.
- Ne uporabljajte agresivnih čistil.
- Ne uporabljajte grobih ali kovinskih predmetov, kot so noži, trda strgala in podobno.
- Ne uporabljajte čistilnih krtač.
- Ne uporabljajte visokotlačnega čistilnika.

Preverjanje

Pred vsako uporabo preverite:

- So na izdelku vidne poškodbe?
- So na elementih za upravljanje vidne poškodbe?
- So pripomočki v brezhibnem stanju?
- So vse cevne povezave v brezhibnem stanju?
- Je dotok blokiran?
- So prezračevalne reže proste in čiste?

Poškodovanega izdelka ali pripomočkov ne uporabljajte. Preveri in popravi naj ju proizvajalec ali njegova služba za pomoč uporabnikom ali ustrezno usposobljena oseba.

Shranjevanje

1. Izdelek temeljito očistite (glejte poglavje »Čiščenje«).
2. Izpraznite vse cevi, črpalko in filtrsko posodo.
3. Po čiščenju izdelka pustite, da se popolnoma posuši.
4. Izdelek shranjujte na suhem mestu, zaščitenem pred zmrzaljo ($> +5\text{ °C}$), ki ni na neposredni sončni svetlobi.

Iskanje in odprava napak

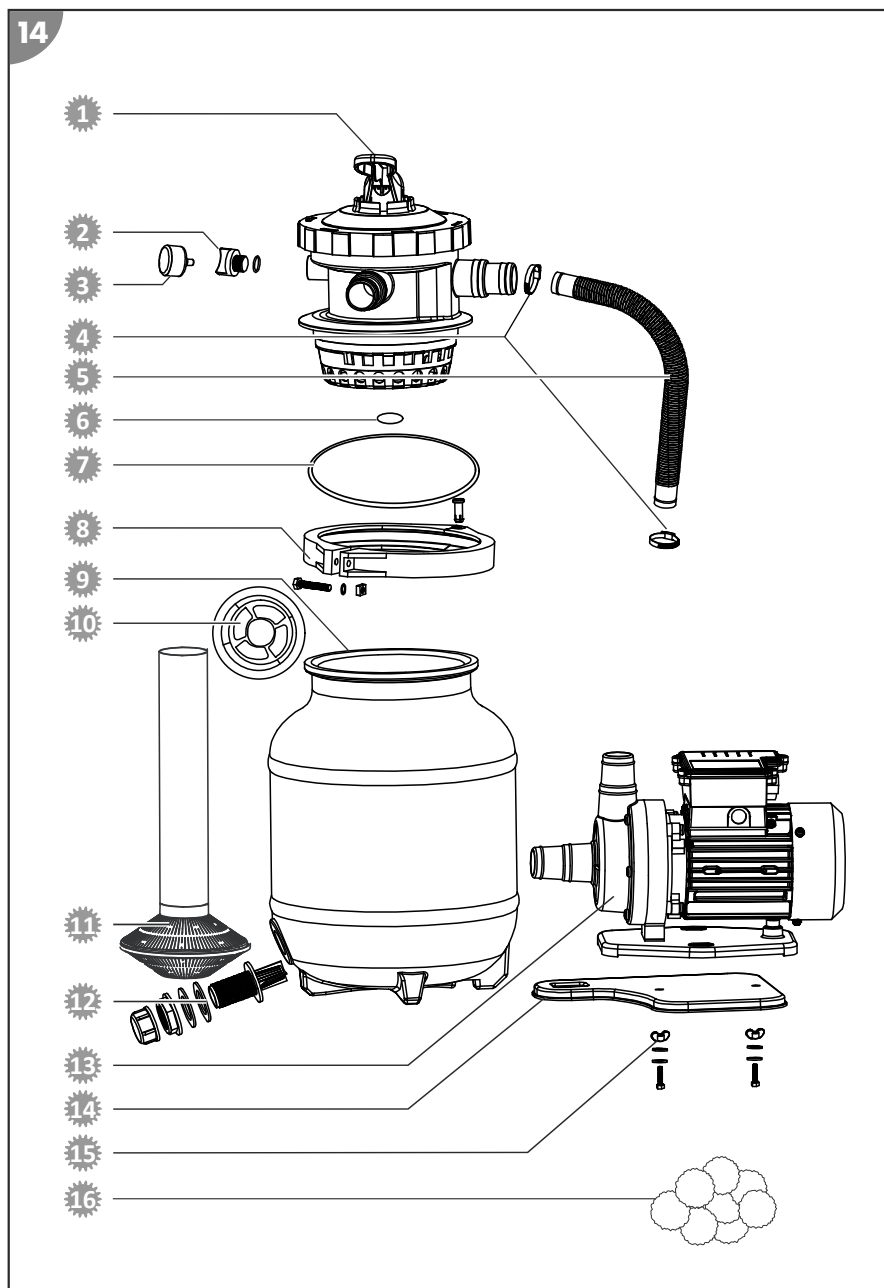
Težava	Morebitni vzrok	Odpravljanje težave
Tlak na manometru je presegel 1 bar.	Kremenčev filtrirni pesek je umazan.	Izvedite postopek povratnega izpiranja (glejte poglavje Postopek povratnega izpiranja).
	Filtrirne kroglice so umazane.	Filtrirne kroglice odstranite in ročno operite. Po potrebi filtrirne kroglice zamenjajte.
Iz dotočne šobe izhajajo zračni mehurčki.	Filtrska črpalka sesa zrak.	Preverite tesnjenje vseh cevi in tesnil. Zategnite cevni objemki.
V filtrsko črpalko priteče premalo vode oz. je tlak sistema prenizek.	V bazenu je premalo vode.	V bazen dotočite več vode.
	Košara za predfiltriranje (če obstaja) je polna.	Košaro za predfiltriranje izpraznite.
	Sesalna cev je zamašena.	Tlačno cev očistite.
Filtrska črpalka se ne vklopi.	V črpalki ni elektrike.	Električni vtič črpalke priključite na električno napajanje. Preverite, ali se je morda sprožil odklopnik za uhajavi tok.
	Črpalka je okvarjena.	Obrnite se na službo za pomoč uporabnikom.
V bazenu je kremenčev filtrirni pesek.	Kremenčev filtrirni pesek je bil dodatno napolnjen.	Izvajajte postopek povratnega izpiranja, dokler voda ne bo bistra. Glejte poglavje Postopek povratnega izpiranja.

Če motnje ne morete odpraviti, se obrnite na službo za pomoč uporabnikom, navedeno na zadnji strani.

Tehnični podatki

Model	040385 / 040386
Številka izdelka	040385 / 040386
Model filtrske črpalke	CPS 40-2; št. izd. 040955
Zmogljivost kroženja	3.800 l/h
Vrsta črpalke	ni samosesalna
najv. temperatura vode	35 °C
Električno napajanje	220–240 V~ 50/60 Hz
Zmogljivost	200 W
Izvedba	7-smerni ventil z manometrom
Posoda Ø	250 mm
Priključek	Ø 32/38 mm
Montaža črpalke	na osnovno ploščo
potrebna količina filtrirnih kroglic	pribl. 0,3 kg
potrebna količina kremenčevega filtrirnega peska	pribl. 10 kg, DIN EN 12904
priporočena velikost zrn	0,7–1,2 mm
primerno za bazene do	19.000 l prostornine vode
Izbirno na voljo	rezervoar Steinbach in UV-sistem za dezinfekcijo Steinbach

Nadomestni deli



- 1 040866 – glava ventila
- 2 040842 – vijak za prezračevanje (vključno s tesnilom)
- 3 040952 – manometer
- 4 040946 – cevna objemka (2x)
- 5 040869 – tlačna cev
- 6 040843 – tesnilo glave ventila
- 7 040829 – tesnilo posode
- 8 040845 – vpenjalni obroč (vključno s spojem)
- 9 040865 – filtrska posoda
- 10 040849 – nastavek za centriranje
- 11 040867 – filtrsko sito
- 12 040852 – komplet vijakov za izpraznjevanje
- 13 040955 – črpalka
- 14 040868 – osnovna plošča
- 15 040978 – komplet vijakov za pritrditev črpalke (2x)
- 16 040050 – filtrirne kroglice

Izjava o skladnosti



S tem podjetje Steinbach International GmbH izjavlja, da filtrska črpalka izpolnjuje naslednje Direktive:

- Direktiva o elektromagnetni združljivosti (2014/30/EU)
- EN55014-1:2017; EN55014-2:2015; EN61000-3-2:2014; EN61000-3-3:2013
- AfPS GS 2019:01 PAK
- EN 60335-2-41:2003/A2:2010; EN 60335-1:2012/A2:2019; EN 62233:2008
- Direktiva o električni opreми (2014/35/EU)

Celotno besedilo izjave o skladnosti EU lahko zahtevate na naslovu, navedenem na koncu teh navodil.

Odstranjevanje

Odlaganje embalaže med odpadke



Embalažo med odpadke zavržite ločeno po vrstah materialov. Lepenko in karton oddajte med odpadni papir, folije pa med sekundarne surovine.

Odstranitev stare naprave



Starih naprav ne smete odstraniti skupaj z gospodinjskimi odpadki!

Če izdelka ne nameravate več uporabljati, ste kot vsak uporabnik **zakonsko obvezani, da stare naprave odstranite ločeno od gospodinjskih odpadkov**, npr. na ustreznem zbirnem mestu vaše občine/mestne četrti. Tako je zagotovljena pravilna odstranitev starih naprav in preprečen negativen

učinek na okolje. Zato so električne naprave označene z zgornjo oznako.

Rozsah dodávky/ časti zariadenia

- | | |
|------------------------------------|--|
| 1 Ventilová hlavica | 9 Základná doska |
| 2 Filtračný kotol | 10 Súprava skrutiek pre fixáciu čerpadla (2x) |
| 3 Čerpadlo | 11 Tlaková hadica |
| 4 Tesnenie kotla | 12 Hadicová spona (2x) |
| 5 Upínací krúžok | 13 Manometer |
| 6 Filtračné sitko | 14 Inbusový kľúč |
| 7 Výstredník | 15 Teflónový pás |
| 8 Súprava vyprázdňovacích skrutiek | 16 Filtračné guľôčky (len pri modeli Active Balls+)
Návod na obsluhu (bez obrázkov) |

Ovládacie prvky

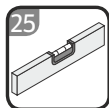
- | | |
|---------------------------|--|
| 17 Vyprázdňovací výpust | 21 Spätné vedenie „RETURN“ |
| 18 Odvzdušňovacia skrutka | 22 Spätné oplachovacie vedenie „WASTE“ |
| 19 Nasávacie vedenie | 23 Ventilová páka |
| 20 Tlakové vedenie „PUMP“ | |

Potrebný nedodaný nástroj

- 24 Krížový skrutkovač PH1



- 25 Vodováha



Voliteľne dostupné príslušenstvo

- 26 Adaptér spätného vedenia
INTEX Pools/Speed Clean;
tov. 040934

Obsah

Prehľad	2
Rozsah dodávky/časti zariadenia	204
Všeobecné informácie	206
Prečítajte si a uschovajte návod na obsluhu.....	206
Správne použitie.....	206
Vysvetlenie znakov	206
Bezpečnosť	207
Vybalenie a kontrola rozsahu dodávky	210
Príprava	211
Základné čistenie zariadenia.....	211
Výber miesta.....	212
Filtročná šachta.....	212
Príprava filtračného kotla.....	213
Montáž čerpadla na základnú dosku.....	215
Hadicové prípojky	215
Prvé uvedenie do prevádzky	217
Kontrola pred uvedením do prevádzky.....	217
Príprava filtračného zariadenia.....	217
Proces spätného oplachovania.....	217
Obsluha	218
Prevádzkové režimy.....	218
Filtročný čas.....	220
Výmena filtračného média.....	221
Ochrana pred mrazom.....	221
Prevádzka s bazénovými vysávačmi.....	222
Pokyny na údržbu.....	222
Čistenie	222
Kontrola	223
Skladovanie	223
Vyhľadávanie chýb	224
Technické údaje	225
Náhradné diely	226
Vyhlásenie o zhode	227
Likvidácia	228
Likvidácia obalu.....	228
Likvidácia použitého zariadenia.....	228

Všeobecné informácie

Prečítajte si a uschovajte návod na obsluhu



Tento návod na obsluhu patrí k tomuto filtračnému zariadeniu (ďalej uvádzané aj ako „zariadenie“). Obsahuje dôležité informácie o uvedení do prevádzky a obsluhu.

Skôr, ako zariadenie použijete, si dôkladne prečítajte návod na obsluhu, predovšetkým bezpečnostné pokyny. Nedodržovanie tohto návodu na obsluhu môže viesť k vážnym zraneniam alebo škodám na zariadení.

Návod na obsluhu sa opiera o normy a predpisy platné v Európskej únii. V zahraničí dodržiavajte tiež lokálne smernice a zákony.

Návod na obsluhu uschovajte na ďalšie používanie. Keď postúpíte zariadenie tretej osobe, bezpodmienečne jej dodajte aj tento návod na obsluhu.

Správne použitie

Toto zariadenie je koncipované výlučne na čistenie bazénovej vody. Je vhodný do slanej vody, pokiaľ je obsah soli vo vode pod hodnotou 0,5 % (soľná elektrolýza). Odstraňuje viditeľné nečistoty a je vhodná pre všetky bežné bazény, ktoré majú hadicovú prípojku s \varnothing 32/38 mm.

Filtračné médium získané vo filtračnej nádrži filtruje čistočky nečistôt z pretekajúcej vody, a tak slúži ako dlhodobý filter na nečistoty a nánosy pre vašu vodu v bazéne. Vyčistená voda preteká 7-cestným ventilom cez spätné vedenie späť do bazéna.

Ako filtračné médium používajte výlučne kremenný filtračný piesok, ktorý zodpovedá norme

DIN EN 12904. Alternatívne použite filtračné guľôčky Steinbach. Potrebné množstvá nájdete v kapitole Technické údaje.

Zariadenie je určené výlučne na súkromné používanie a nie je vhodný na priemyselné využitie. Používajte zariadenie iba tak, ako je popísané v tomto návode na obsluhu.

Akékoľvek iné použitie sa chápe ako nesprávne použitie a môže mať za následok vecné škody alebo dokonca ublíženie na zdraví. Zariadenie nie je hračkou pre deti.

Výrobca alebo predajca neručí za škody, ktoré vzniknú v dôsledku nesprávneho alebo chybného použitia.

Vysvetlenie znakov

V návode na obsluhu, na zariadení alebo na obale sa používajú nasledovné symboly.



Tento symbol vám poskytuje užitočné doplňujúce informácie ohľadom montáže alebo prevádzky.



Vyhlasenie o zhode (pozri kapitolu „Vyhlasenie o zhode“): Výrobky označené týmto symbolom spĺňajú všetky platné predpisy spoločnosti Európskeho hospodárskeho priestoru.



Na otvorenie obalu nikdy nepoužívajte ostré nože ani iné špicaté predmety. Mohli by tak poškodiť obsah.

Bezpečnosť

V tomto návode na obsluhu sa používajú nasledovné signálne slová.

VAROVANIE!

Tento symbol/signálne slovo označuje nebezpečenstvo so stredným stupňom rizika, ktorého následkom, ak sa mu nezabráni, môže byť smrť alebo ťažké zranenie.

UPOZORNENIE!

Tento symbol/toto signálne slovo označuje nebezpečenstvo s nízkym stupňom rizika, ktoré, ak mu nezabránite, môže mať za následok malé alebo mierne zranenie.

POZNÁMKA!

Toto signálne slovo vystríha pred možnými vecnými škodami.

Všeobecné bezpečnostné pokyny

VAROVANIE!

Nebezpečenstvo zásahu elektrickým prúdom!

Chybná elektrická inštalácia a príliš vysoké sieťové napätie môže viesť k zásahu elektrickým prúdom.

- Sieťový kábel pripájajte iba vtedy, keď sa sieťové napätie zásuvky zhoduje s údajom na typovom štítku.
- Pripájajte sieťový kábel iba na dobre prístupnú zásuvku, aby bolo možné sieťový kábel v prípade poruchy rýchlo odpojiť od elektrickej siete.
- Prevádzkujte zariadenie iba v zásuvke s ochranným kontaktom, ktorá má zabezpečenie aspoň 16 A.

- Zariadenie sa musí napájať cez prúdový chránič (FI) s menovitým zvyškovým prúdom menším ako 30 mA.
- Neprevádzkujte zariadenie, keď vykazuje viditeľné škody alebo keď je poškodený pripájací kábel.
- Neotvárajte zariadenie, ale prenechajte opravu odborníkom. Na to sa obráťte na adresu servisu uvedenú na zadnej strane návodu. Pri svojpomocne vykonaných opravách, neodbornom pripojení alebo pri nesprávnej obsluhu sú vylúčené akékoľvek nároky na záruku a ručenie.
- Nikdy sa nedotýkajte sieťového kábla mokrými rukami.
- Nikdy neťahajte sieťový kábel zo zásuvky za kábel, ale vždy uchopte celý konektor.
- Nikdy nepoužívajte pripájací kábel ako držiak.
- Udržujte zariadenie a pripájací kábel vo vzdialenosti od otvoreného ohňa a horúcich povrchov.
- Na pripájací kábel nekladte žiadne predmety.
- Nezakopávajújte sieťový kábel.
- Pripájací kábel naťahujte tak, aby oň nikto nezakopával.
- Nelámte pripájací kábel ani ho nekladte na ostré hrany.
- V prípade potreby použite iba predlžovacie vedenia, ktoré sú vhodné aj do exteriéru. Použitie predlžovacieho vedenia vhodného pre exteriér znižuje riziko zásahu elektrickým prúdom.
- Nepoužívajte zariadenie pri búrke. Vypnite ho a vyťahnite sieťový kábel zo zásuvky.
- Keď zariadenie nepoužívate, čistíte ho alebo keď sa vyskytne porucha, vždy vypnite zariadenie a odpojte ho od elektrickej siete.
- Pri opravách sa smú používať iba také diely, ktoré zodpovedajú pôvodným údajom zariadenia. V tomto zariadení sa používajú elektrické a mechanické diely, ktoré sú nevyhnutné na ochranu pred zdrojmi nebezpečenstva.

- Používajte iba náhradné diely a diely príslušenstva, ktoré dodáva alebo odporúča výrobca. Pri použití cudzích dielov okamžite zanikajú všetky nároky na záruku.

Bezpečnostné pokyny pre osoby

⚠ VAROVANIE!

Nebezpečenstvá pre deti a osoby so zníženými fyzickými, zmyslovými alebo mentálnymi schopnosťami (napríklad čiastočne postihnuté osoby, staršie osoby s obmedzením ich fyzických alebo mentálnych schopností) alebo osoby s nedostatkom skúseností a vedomostí (napríklad staršie deti).

Neodborná manipulácia so zariadením môže mať za následky vážne zranenia alebo poškodenie zariadenia.

- Povoľte iným osobám prístup k zariadeniu až vtedy, keď si úplne prečítajú návod a porozumejú mu alebo pokiaľ boli poučení o použití v súlade s predpísaným účelom a o súvisiacich nebezpečenstvách.
- Osoby so zníženými fyzickými, zmyslovými alebo mentálnymi schopnosťami (napr. deti alebo opité osoby), alebo s nedostatkom skúseností a vedomostí (napr. deti) nikdy nenechávajte bez dohľadu v blízkosti zariadenia.
- Nikdy nedovoľte používať zariadenie deťom a osobám so zníženými fyzickými, zmyslovými alebo mentálnymi schopnosťami, alebo nedostatkom skúseností a vedomostí.
- Nenechávajte deti čistiť a vykonávať údržbu.
- Deti sa nesmú hrať so zariadením ani s pripájacím vedením.
- Postavte filtračné zariadenie s dostatočným odstupom od steny bazéna, aby sa nemohlo využívať ako výstupná pomôcka.

⚠ VAROVANIE!

Nebezpečenstvo zranenia v dôsledku nedostatočnej kvalifikácie!

Nedostatočná skúsenosť alebo zručnosť v manipulácii s potrebnými nástrojmi a chýbajúce poznanie regionálnych a normatívnych ustanovení pre požadované remeselnícke práce môžu viesť k najvážnejším zraneniam alebo vecným škodám.

- Všetkými prácami, pri ktorých na základe osobnej skúsenosti nie je možné odhadnúť riziká, poverujte iba odborníkov.
- Neprevádzkujte zariadenie v obmedzenom stave (napr. pod vplyvom drog, alkoholu, liekov alebo v prípade únavy).

POZNÁMKA!

Neodborná manipulácia so zariadením môže viesť k poškodeniam zariadenia.

- Pre zariadenie vyberajte miesto chránené pred poveternostnými vplyvmi.
- Nenechajte zariadenie bežať nasucho (bez vody).
- Pred každým prepnutím na ventilovej hlavici je potrebné vypnúť filtračné čerpadlo.
- Nikdy nedávajte zariadenie ani jeho časti do bazéna.
- Nepoužívajte zariadenie, keď sa vo vode zdržiavajú osoby.

Vybalenie a kontrola rozsahu dodávky

POZNÁMKA!

Neopatrné otváranie obalu, predovšetkým pomocou ostrých alebo špicatých predmetov, môže mať za následok poškodenie zariadenia.

- Obal otvárajte maximálne opatrne.
- Neprepichujte obal ostrými alebo špicatými predmetmi.

⚠ VAROVANIE!

Nebezpečenstvo zadusenía obalovým materiálom!

Zachytenie hlavy do obalovej fólie alebo prehltnutie ostatného obalového materiálu môže viesť k smrti udusením. Najmä pre deti, ako aj ľudí s mentálnym postihnutím, ktorí v dôsledku nedostatku vedomostí a skúseností nedokážu odhadnúť riziká, hrozí vyššie potenciálne riziko.

- Zabezpečte, aby sa deti a ľudia s mentálnym postihnutím nehrali s obalovým materiálom.

POZNÁMKA!

V prípade skladovania alebo prepravy nezabaleného zariadenia hrozí zvýšené nebezpečenstvo poškodenia.

- Obal nelikvidujte.
- Poškodený obal vymeňte minimálne za ekvivalentnú nádobu.

Kontrola úplnosti a prípadných poškodení dodávky

1. Obal opatrne otvorte.
2. Z obalu vyberte všetky časti.
3. Skontrolujte úplnosť rozsahu dodávky.
4. Skontrolujte rozsah dodávky, či nie je poškodený.

Príprava

Základné čistenie zariadenia


1. Odstráňte obalový materiál a všetky prípadné ochranné fólie.
2. Všetky časti rozsahu dodávky vyčistite tak, ako je opísané v kapitole „Čistenie“.

Zariadenie je vyčistené a pripravené na používanie.

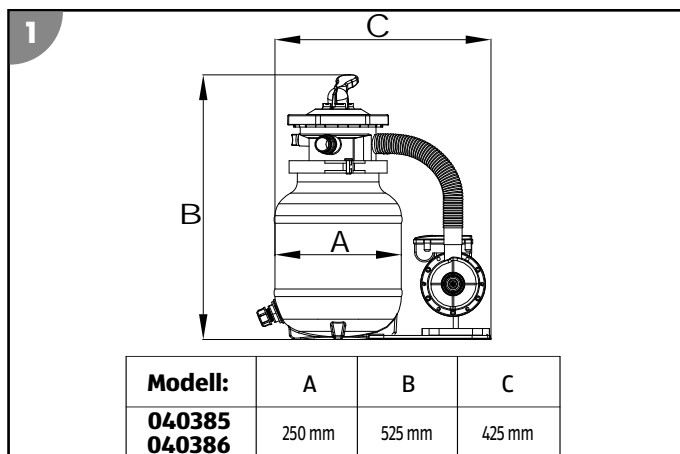
Výber miesta



Filtračné zariadenie je dobre chránené pred vniknutím vody a cudzích telies. Napriek tomu odporúčame využiť miesto chránené pred poveternostnými vplyvmi.

- Umiestnite filtračné zariadenie medzi nasávaciu prípojku a prívodnú dýzu.
- Umiestnite čerpadlo pod hladinu vody vášho bazéna.
- Zabezpečte dostatočnú vzdialenosť od steny bazéna, aby sa filtračné zariadenie nemohlo použiť ako výstupná pomôcka.
- Dbajte na to, aby sa neprekročila maximálna vzdialenosť 2 metre od bazéna.
- Položte filtračné zariadenie na pevný podklad, napr. na dosku z vymývateľného betónu. Vyrovnajte ho vopred pomocou vodováhy .

Rozmery výrobku:



Filtračná šachta



Filtračná šachta je potrebná, keď je bazén úplne alebo sčasti znížený do zeme, aby bolo možné umiestniť čerpadlo filtračného zariadenia pod hladinu vody bazéna.

- Zabezpečte, aby sa filtračná šachta nezatapila a aby mohla okolitá a dažďová voda dobre odtekať do zeme.

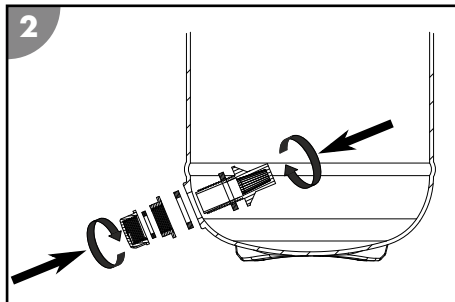
To dosiahnete prostredníctvom príslušného valcovania (vrstva štrku) na dne šachty. Prostredníctvom optimálneho ponorného čerpadla, ktoré je spojené s kanálom alebo

odtokom, chráňte vaše filtračné zariadenie dodatočne pred stúpajúcou vodou v rámci šachty.

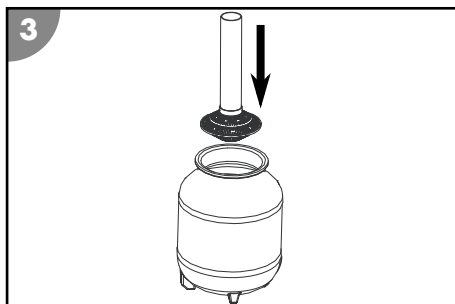
- Zabezpečte dostatočné prirodzené vetranie šachty, aby ste predišli tvorbe kondenzovanej vody.
- Veľkosť filtračnej šachty prispôbte tak, aby bolo možné realizovať práce na filtračnom zariadení.

Príprava filtračného kotla

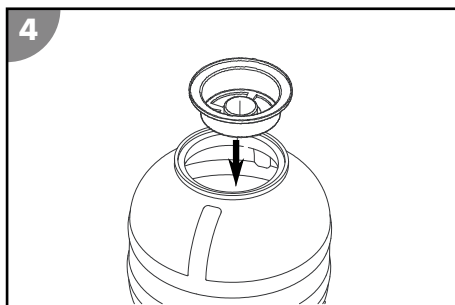
1. Demontujte upínací krúžok **5**, pričom uvoľníte skrutkový spoj otáčaním v protismere pohybu hodinových ručičiek. Na to použite inbusový kľúč **14**.



2. Položte upínací krúžok a jeho skrutky nabok.
3. Nainštalujte súpravu vyprázdňovacích skrutiek **8** na vyprázdňovací výpusť **17**.

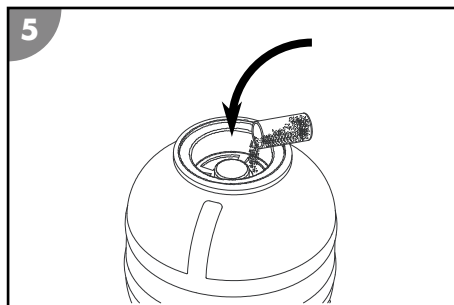


4. Zaveďte filtračné sitko **6** do filtračného kotla **2**.
5. Umiestnite filtračné sitko do stredu dna filtračného kotla.
6. Naplňte filtračný kotel **2** vodou asi do 1/3.

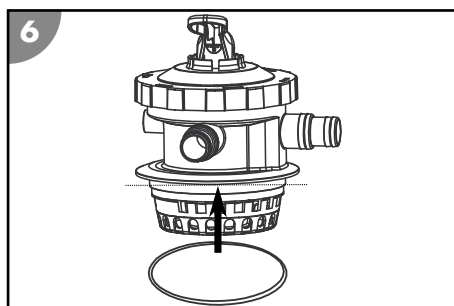


7. Nasadte výstredník **7** na otvor filtračného kotla, takže vycentruje rúru filtračného sitka.

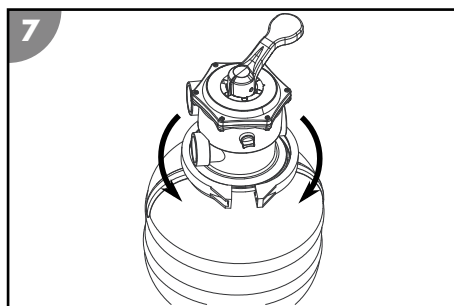
8. Naplňte filtračný kotol kremenným filtračným pieskom alebo filtračnými guľôčkami **16**.
Potrebné množstvá nájdete v kapitole Technické údaje.
9. Snímte výstredník z otvoru filtračného kotla.
Uschovajte výstredník pre ďalšie plnenie.



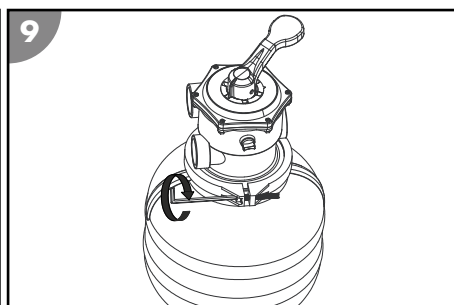
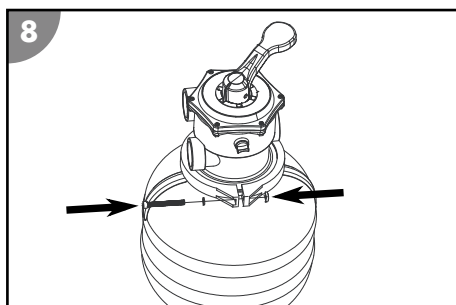
10. Preved'te tesnenie kotla **4** cez spodnú stranu ventilovej hlavice **1**.
11. Nasad'te ventilovú hlavicu na filtračný kotol.
12. Vyrovnajte ventilovú hlavicu tak, aby prípojka s označením „PUMP“ bola v smere budúcej polohy čerpadla (pozri obr. v kapitole Montáž čerpadla na základnú dosku).



13. Preved'te upínací krúžok **5** okolo pripájacieho miesta na ventilovej hlavici a filtračnom kotle.

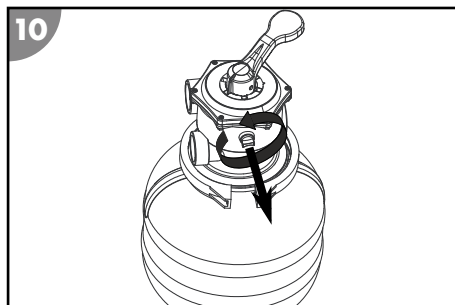


14. **8**



Nasad'te skrutkovací spoj upínacieho krúžka a upevnite ho otáčaním v smere pohybu hodinových ručičiek.

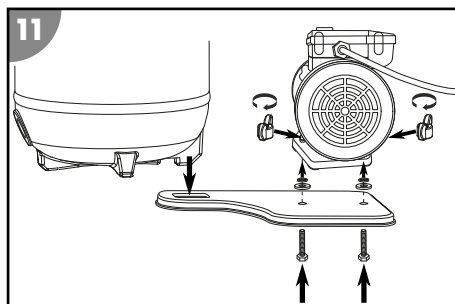
15. Odstráňte odvzdušňovaciu skrutku **18** na ventilovej hlavici otáčaním v protismere pohybu hodinových ručičiek.
16. Oviňte závit manometra **13** teflónovým pásom **15**.
17. Naskrutkujte manometer otáčaním v smere pohybu hodinových ručičiek v polohe odobratej odvzdušňovacej skrutky.



Filtračný kotol je pripravený.

Montáž čerpadla na základnú dosku

1. Nasuňte závitové skrutky zo sady skrutiek pre fixáciu čerpadla **10** zospodu do obidvoch otvorov so šesťhranným výrezom v základnej doske **9**.
 2. Nastavte čerpadlo **3** na základnú dosku **9** tak, aby skrutkovací závit vyčnieval cez fixačné otvory v sokli čerpadla.
 3. Vždy zaveďte plochú podložku a následne vrúbkovanú podložku cez skrutkovací závit.
 4. Nasadte vždy jednu krídllovú skrutku a pevne ju utiahnite.
- Čerpadlo je namontované na základnú dosku.
5. Spojte základnú dosku **9** s filtračným kotlom **2**.



Základná doska je spojená s filtračným kotlom.

Hadicové prípojky

- Zafixujte všetky zasunuté pripájacie spojenia hadicovými sponami, aby ste zabezpečili požadovanú tesnosť systému.

Odporúčame dodatočne utesniť pripájacie spojenia pomocou teflónového pásu **15**.

- Pre popísané prípojky použite vhodné bazénové hadice.



Niektoré hadice, napr. tlaková hadica, sú veľmi pevné. Pred montážou ich položte na slnko, aby boli pôsobením tepla flexibilnejšie.

Pripojenie spätného vedenia



Môžete použiť hadice s priemerom 32 a 38 mm alebo naskrutkovať adaptér spätného vedenia INTEX Pools/Speed Clean 26.

1. Stlačte a podržte ventilovú páku 23 na ventilovej hlavici 1 smerom nadol.
2. Otočte ventilovú páku do polohy „GESCHLOSSEN“ a pustite ju.
3. Spojte koniec hadice s prípojkou „RETURN“ na ventilovej hlavici 1.
 - Nasadte hadicu s priemerom 32 mm na prípojkou „RETURN“ a zašixujte ju pomocou hadicovej spony.
 - Naskrutkujte adaptér spätného vedenia INTEX Pools/Speed Clean 26 otáčaním v smere pohybu hodinových ručičiek na spätné vedenie 21 na ventilovej hlavici 1.
 - Zasuňte hadicu s priemerom 38 mm cez závit až na doraz prípojky „RETURN“ a zašixujte ju pomocou hadicovej spony.
4. Spojte druhý koniec s prípojkou na prívodnej dýze bazéna.

Spätné vedenie 21 je pripojené.

Pripojenie tlakového vedenia

1. Nasuňte tlakovú hadicu 11 jedným koncom na hornú prípojkou čerpadla 3.
2. Prevedte hadicovú sponu 12 cez tlakovú hadicu a naskrutkujte ju na prípojkou pomocou krížového skrutkovača PH1 24 otáčaním v smere pohybu hodinových ručičiek.
3. Prevedte druhú hadicovú sponu cez tlakovú hadicu.
4. Zasuňte koniec tlakovej hadice na prípojkou s označením „PUMP“ na ventilovej hlavici 1.
5. Umiestnite hadicovú sponu na prípojkou a tiež ju dotiahnite pomocou krížového skrutkovača.

Tlakové vedenie 20 je pripojené.

Pripojenie nasávacieho vedenia



Môžete použiť hadice s priemerom 32 a 38 mm.

1. Spojte hadicu nasávacieho vedenia 19 s prednou prípojkou čerpadla.

Nasávacie vedenie je pripojené.

Pripojenie spätného oplachovacieho vedenia



Od výroby je gumená zátka zasunutá do prípojky „WASTE“. Pri nepoužití (napr. pri použití filtračných guľôčok ako filtračného média) spätného oplachovacieho vedenia môže táto zátka zostať zasunutá, aby bolo zariadenie chránené pred vniknutím nečistoty a hmyzu.

1. Vytiahnite gumenú zátku z prípojky „WASTE“ na ventilovej hlavici **1**.
2. Spojte koniec hadice s prípojkou „WASTE“.
3. Zavedte druhý koniec hadice do kanálovej prípojky.

Spätné oplachovacie vedenie **22** je pripojené.

Prvé uvedenie do prevádzky

Kontrola pred uvedením do prevádzky

1. Ubezpečte sa, že sieťový kábel čerpadla je odpojený od elektrickej siete.
2. Ubezpečte sa, že sa zariadenie nachádza mimo bazéna a pod hladinou vody.
3. Ubezpečte sa, že sú správne pripojené a zafixované všetky prírodné a odvodné vedenia.
4. Dbajte na to, aby bola hladina vody v bazéne aspoň 2,5 až 5 cm nad otvorom nasávacieho vedenia. Ak sa tak nestane, doplňte bazén.
5. Príp. odstráňte zátku na nasávacom vedení.
6. Otvorte blokovací ventil na nasávacom vedení.

Keďže sa filtračné zariadenie nachádza pod hladinou vody, automaticky sa teraz naplní vodou.

Príprava filtračného zariadenia

1. Stlačte a podržte ventilovú páku **23** na ventilovej hlavici **1** smerom nadol.
2. Otočte ventilovú páku do polohy „RÜCKSPÜLEN“ a pustite ju.
3. Nechajte filtračný kotol **2** plne bežať s vodou, kým voda nebude vytekať zo spätného oplachovacieho vedenia „WASTE“ **22**.
4. Skontrolujte filtračné zariadenie a netesnosti prípojok.








V prípade netesností naviňte dodatočne teflónový pás **15** cez príslušné prípojky.

5. Spustite proces spätného oplachovania (pozrite si kapitolu Proces spätného oplachovania).

Proces spätného oplachovania



Pri použití filtračných guľôčok Steinbach sa nesmie vykonávať spätné oplachovanie. Ak by poklesol filtračný výkon, odporúčame umyť filtračné guľôčky rukou. V prípade potreby treba filtračné guľôčky vymeniť.

1. Vypnite čerpadlo  vytiahnutím sieťového konektora.
2. Pripojte spätné oplachovacie vedenie (pozrite si kapitolu Pripojenie spätného oplachovacieho vedenia).
3. Stlačte a podržte ventilovú páku  na ventilovej hlavici  smerom nadol.
4. Otočte ventilovú páku do polohy „RÜCKSPÜLEN“ a pustite ju.
5. Spojte sieťový konektor čerpadla s elektrickým napájaním.
6. Proces spätného oplachovania vykonávajte dovtedy, kým čistá voda nebude vytekať zo spätného oplachovacieho vedenia (max. 2 minúty).
7. Vypnite čerpadlo  vytiahnutím sieťového konektora.
8. Stlačte a podržte ventilovú páku  na ventilovej hlavici  smerom nadol.
9. Otočte ventilovú páku do polohy „NACHSPÜLEN“ a pustite ju.
10. Spojte sieťový konektor čerpadla s elektrickým napájaním.
11. Nechajte čerpadlo spustené 20 – 30 sekúnd, aby sa odstránili zvyšky vo ventilovej hlavici.
12. Vypnite čerpadlo  vytiahnutím sieťového konektora.

Proces spätného oplachovania je ukončený.

Obsluha

UPOZORNENIE!




Nebezpečenstvo zranenia!

Poškodené zariadenie alebo poškodené príslušenstvo môže viesť k zraneniam.

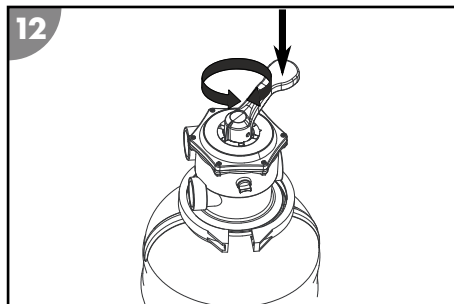
- Skontrolujte zariadenie a príslušenstvo (pozrite si kapitolu Kontrola).

Prevádzkové režimy

Na nastavenie ďalej uvedených prevádzkových režimov postupujte nasledovne:

1. Vypnite čerpadlo  vyťahnutím sieťového konektora.
2. Stlačte a podržte ventilovú páku  na ventilovej hlavici  smerom nadol.
3. Otočte ventilovú páku do požadovanej polohy a pustite ju.

Požadovaný prevádzkový režim je nastavený.



"FILTER-FILTERN" (FILTROVANIE FILTRA)

- Použite tento prevádzkový režim ako základné nastavenie filtračného zariadenia.

Nasávaná voda z bazéna sa vedie zhora do filtračného kotla a preteká cez filtračné médium. Pritom sa vyfiltrujú znečistenia a následne sa voda naspäť odvádza do bazéna.

SPÄTNÉ OPLACHOVANIE

Pri použití filtračných guľôčok Steinbach sa nesmie vykonávať spätné oplachovanie. Ak by poklesol filtračný výkon, odporúčame umyť filtračné guľôčky rukou. V prípade potreby treba filtračné guľôčky vymeniť.

- Spustíte tento prevádzkový režim maximálne na 2 minúty, keď zariadenie uvádzate prvý raz do prevádzky, príp. keď sa doplnil nový kremenný filtračný piesok alebo keď manometer ukazuje hodnotu 0,3 až 0,6 baru nad normálnym prevádzkovým tlakom, aby ste vyčistili filter, príp. kremenný filtračný piesok.

Voda sa odvádza do spodnej oblasti filtračného kotla, a tak prúdi celým filtrom. Nahromadené nečistoty sa tak uvoľní a odvedie cez spätné oplachovacie vedenie.

DODATOČNÉ OPLACHOVANIE

- Spustíte tento prevádzkový režim na 20 – 30 sekúnd bezprostredne po spätnom oplachovaní, dodatočnom oplachovaní kremenného filtračného piesku alebo po prvom uvedení do prevádzky.

Voda sa odvádza do hornej oblasti filtračného kotla a ventilová hlavica sa opláchnie. Voda pritom tečie cez vedenie nečistôt. Ventilová hlavica sa tak čistí.

CIRKULÁCIA

- Použite tento prevádzkový režim po chemickom ošetrení vody.

Voda sa odvádza priamo z ventilovej hlavice do bazéna bez toho, aby pretekala filtrom. Filtračné médium sa týmto spôsobom nedostane do kontaktu s použitými chemikáliami.

ZATVORENÉ

POZNÁMKA!

Nebezpečenstvo poškodenia!

- Nikdy nezapínajte čerpadlo v tomto prevádzkovom režime!
- Použite tento prevádzkový režim na vyčistenie predradeného filtra (pokiaľ je k dispozícii) alebo na kontrolu tesnosti systému a utesnenie príslušných miest.

Tok vody do čerpadla a filtra je blokovaný. Dbajte na to, aby boli prírodné a odvodné hadice naplnené vodou a príp. uzavreté blokovacími ventilmi a zátkami.

ENTLEEREN (VYPRÁZDNIŤ)

POZNÁMKA!

Nebezpečenstvo poškodenia!

- Vyprázdenie bazéna je možné iba po minimálnu hladinu vody do výšky nasávacieho vedenia. Dbajte na to, aby ste vypli čerpadlo, keď sa dosiahne táto hladina, aby sa predišlo chodu nasucho.
- Použite tento prevádzkový režim na vyprázdenie bazéna pri silnom znečistení.

Voda je vedená okolo filtra a odvádza sa priamo cez spätné oplachovacie vedenie.

ZIMA

POZNÁMKA!

Nebezpečenstvo poškodenia!

- Nikdy nezapínajte čerpadlo v tomto prevádzkovom režime!
- Použite tento prevádzkový režim na uskladnenie filtračného zariadenia v zime.

Ventilová páka sa nachádza v medzipolohe, čím sa odľahčia vnútorné ventilové komponenty.

Filtračný čas

Obsah vody bazéna by mal byť, v závislosti od zaťaženia a veľkosti zariadenia, v priebehu 24 hodín cirkulovaný tri až päťkrát. Dĺžka prevádzky závisí od výkonu filtračného zariadenia a veľkosti bazéna.

Výmena filtračného média



Použitie filtračné médium (kremenný filtračný piesok alebo filtračné guľôčky Steinbach) by sa malo meniť v závislosti od trvania prevádzky a stupňa znečistenia zariadenia každé 2 – 3 roky.

1. Vypnite čerpadlo **3** vytiahnutím sieťového konektora.
2. Zatvorte blokovacie ventily a zablokujte tok vody k pripájacím hadiciam bazéna.
3. Otvorte skrutkový uzáver na vyprázdňovacom výpuste **17** otáčaním v protismere pohybu hodinových ručičiek.
4. Vypustite vodu z filtračného kotla **2** úplne prostredníctvom vyprázdňovacieho výpustu.
5. Nasadte skrutkový uzáver na vyprázdňovací výpusť a naskrutkujte ho otáčaním v smere pohybu hodinových ručičiek.
6. Demontujte upínací krúžok **5**, pričom uvoľníte skrutkový spoj otáčaním v protismere pohybu hodinových ručičiek. Na to použite inbusový kľúč **14**.
7. Položte upínací krúžok a jeho skrutky nabok.
8. Pomaly otočte filtračný kotol prostredníctvom hlavice a vyprázdňte kremenný filtračný piesok alebo filtračné guľôčky.
9. Odoberte filtračné sitko **6**.
10. Poriadne vypláchnite filtračné sitko pod tečúcou vodou.
11. Vypláchnite filtračný kotol čistou vodou.
12. Zrealizujte kroky 4 – 12 uvedené v kapitole Príprava filtračného kotla.

Filtračné médium je vymenené.

Ochrana pred mrazom

1. Vypnite čerpadlo **3** vytiahnutím sieťového konektora.
2. Zatvorte blokovacie ventily a zablokujte tok vody k pripájacím hadiciam bazéna.
3. Demontujte pripájacie vedenia k bazénu a vyprázdňte hadice.
4. Nadvihnite čerpadlo a vyprázdňte dýzu prostredníctvom obidvoch prípojok.
5. Vyprázdňte filtračné médium. Na to vykonajte kroky 3 – 11 uvedené v kapitole Výmena filtračného média.
Ak ste použili filtračné guľôčky, vyčistite ich ručným praním a nechajte ich úplne vysušiť.
6. Opláchnite filtračné zariadenie vodou z vodovodu.
7. Nechajte filtračné zariadenie úplne uschnúť.
8. Stlačte a podržte ventilovú páku **23** na ventilovej hlavici **1** smerom nadol.
9. Otočte ventilovú páku do polohy „WINTER“ a pustite ju.

Zariadenie je možné chrániť pred mrazom.

Prevádzka s bazénovými vysávačmi



Použite plavák so sitovým košom alebo podobné zariadenia, pokiaľ nemá vaše filtračné zariadenie predradený filter, aby ste zabránili poškodeniu čerpadla cudzími telesami.



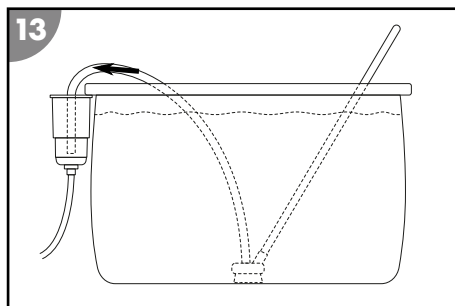
Dodržiavajte pokyny uvedené v návode na obsluhu bazénového vysávača. Do filtračného zariadenia sa nesmie dostať vzduch, aby sa zabránilo chodu nasucho a prehriatiu.

Hadicu bazénového vysávača môžete priamo pripojiť na nasávacie vedenie filtračného zariadenia. Hadica bazénového vysávača musí byť pritom úplne naplnená vodou.

1. Vypnite čerpadlo vyťahnutím sieťového konektora.
2. Stlačte a podržte ventilovú páku na ventilovej hlavici smerom nadol.
3. Otočte ventilovú páku do polohy "FILTER-FILTERN" (FILTROVANIE FILTRA) a pustite ju.

Pri silno znečistenej vode môžete alternatívne použiť prevádzkový režim

"ENTLEEREN" (VYPRÁZDNIŤ) (pozri kapitolu Prevádzkové režimy).



Bazénový vysávač je spojený s filtračným zariadením.

Pokyny na údržbu

Riasy, baktérie a ostatné mikroorganizmy nie je možné filtrovať filtračným zariadením.

- Aby ste im zabránili a odstránili ich, používajte špeciálne prostriedky na ošetrovanie vody, aby bolo možné zaručiť hygienicky bezchybnú vodu.
- Nechajte si poradiť odborníkom a dbajte na dávkovacie množstvá.

Čistenie

POZNÁMKA!

Nesprávne čistenie môže mať za následok poškodenie zariadenia.

- Po každom použití povrch zariadenia očistite čistou vodou.
- Nepoužívajte žiadne agresívne čistiace prostriedky.
- Nepoužívajte žiadne ostré alebo kovové predmety, ako sú nože, tvrdé špachtle alebo podobné pomôcky.

- Na čistenie nepoužívajte kefy.
- Nepoužívajte vysokotlakové čističe.

Kontrola

Pred každým použitím skontrolujte nasledujúce body:

- Sú rozpoznateľné škody na zariadení?
- Sú rozpoznateľné škody na ovládacích prvkoch?
- Je príslušenstvo v bezchybnom stave?
- Sú všetky vedenia v bezchybnom stave?
- Nie je prívod zablokovaný?
- Sú vetracie štrbiny voľné a čisté?

Neuvádzajte do prevádzky poškodené zariadenie alebo príslušenstvo. Nechajte ho skontrolovať alebo opraviť výrobcom, jeho zákazníckou službou alebo kvalifikovaným odborníkom.

Skladovanie

1. Poriadne vyčistite zariadenie (pozri kapitolu „Čistenie“).
2. Odstráňte všetky vedenia, čerpadlo a filtračný kotol.
3. Nechajte zariadenie po čistení úplne uschnúť.
4. Skladujte zariadenie na suchom a nemrznúcom mieste ($\geq +5\text{ °C}$) bez priameho slnečného žiarenia.

Vyhľadávanie chýb

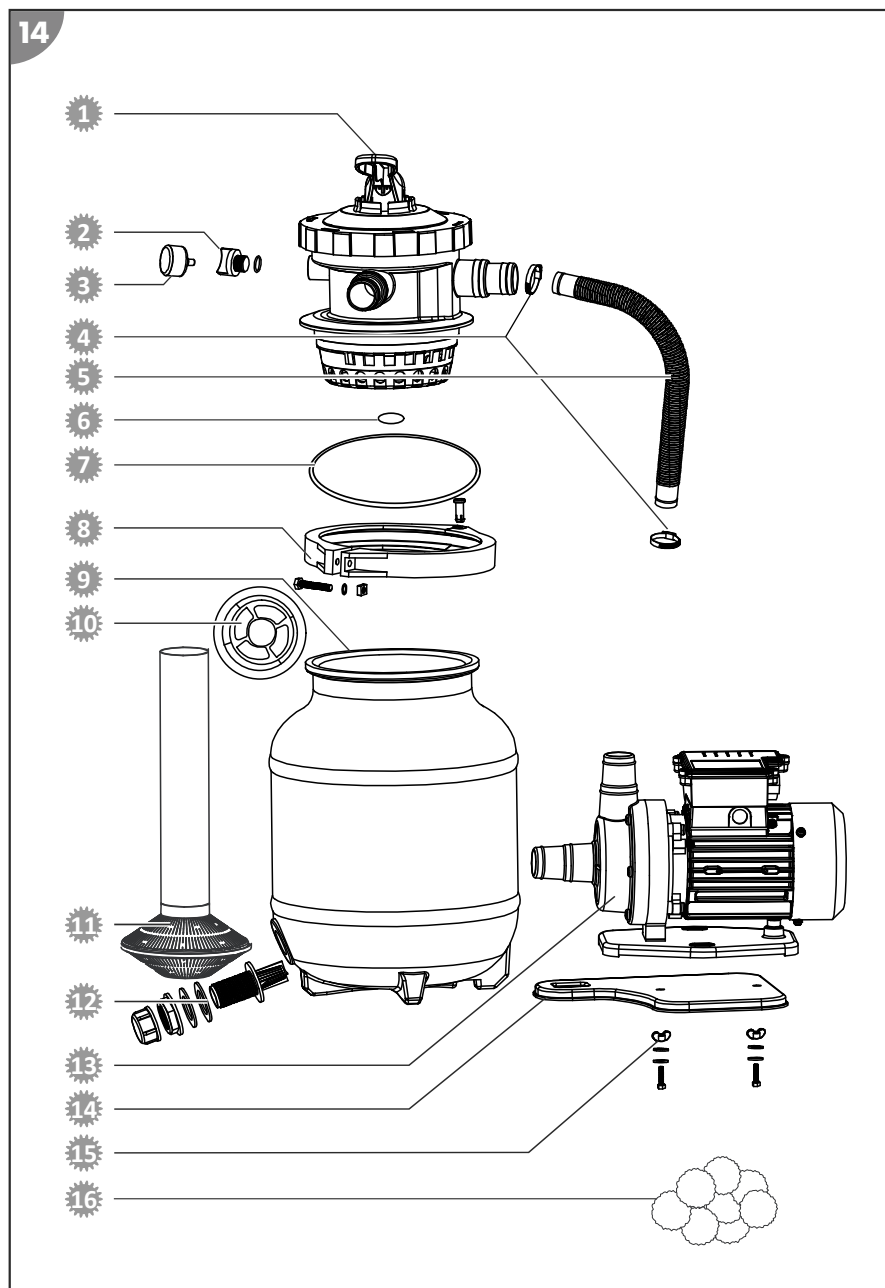
Problém	Možná príčina	Odstránenie problému
Tlak na manometri vystúpil nad hodnotu 1 bar.	Kremenný filtračný piesok je znečistený.	Spustíte proces spätného oplachovania (pozrite si kapitolu Proces spätného oplachovania).
	Filtračné guľôčky sú znečistené.	Vyberte filtračné guľôčky a vyčistite ich ručným práním. V prípade potreby vymeňte filtračné guľôčky.
Z prírodnej dýzy vychádzajú vzduchové bubliny.	Filtračné čerpadlo nasáva vzduch.	Skontrolujte tesnosť všetkých hadíc a tesnení. Dotiahnite hadicové spony.
Filtračné čerpadlo dostáva veľmi málo vody, príp. je tlak systému príliš nízky.	Hladina vody v bazéne je príliš nízka.	Zvýšte hladinu vody bazéna.
	Košík predradeného filtra (pokiaľ je k dispozícii) je obložený.	Vyprázdňte košík predradeného filtra.
	Nasávacie vedenie je obložené.	Vyčistite tlakové vedenie.
Filtračné čerpadlo nenabieha.	Čerpadlo nemá elektrický prúd.	Spojte sieťový konektor čerpadla s elektrickým napájaním. Skontrolujte, či sa príp. spustil prúdový chránič.
	Čerpadlo je poškodené.	Obráťte sa na zákaznícky servis.
V bazéne sa nachádza kremenný filtračný piesok.	Kremenný filtračný piesok bol doplnený.	Spustíte proces spätného oplachovania, kým sa voda vyčistí. Pozrite si kapitolu Proces spätného oplachovania.

Ak nie je možné poruchu odstrániť, obráťte sa na zákaznícky servis uvedený na poslednej strane.

Technické údaje

Model	040385 / 040386
Číslo tovaru	040385 / 040386
Model filtračného čerpadla	CPS 40-2; č. tov. 040955
Cirkulačný výkon	3 800 l/h
Druh čerpadla	bez samočinného nasávania
max. teplota vody	35 °C
Elektrické napájanie	220 – 240 V ~ 50/60 Hz
Výkon	200 W
Vyhotovenie	7-cestný ventil s manometrom
Kotol Ø	250 mm
Prípojka	Ø 32/38 mm
Montáž čerpadla	na základnú dosku
potrebné množstvo filtračných guľôčok	cca 0,3 kg
potrebné množstvo kremenného filtračného piesku	cca 10 kg, DIN EN 12904
odporúčaná veľkosť zrna	0,7 – 1,2 mm
vhodné do veľkosti bazéna	obsah vody 19 000 l
Voliteľné dostupné	UV dezinfekčný systém Steinbach Container a Steinbach

Náhradné diely



- 1 040866 – Ventilová hlavica
- 2 040842 – Odvzdušňovacia skrutka (vrát. tesnenia)
- 3 040952 – Manometer
- 4 040946 – Hadicová spona (2x)
- 5 040869 – Tlaková hadica
- 6 040843 – Tesnenie ventilovej hlavice
- 7 040829 – Tesnenie kotla
- 8 040845 – Upínací krúžok (vrát. skrutkového spoja)
- 9 040865 – Filtračný kotol
- 10 040849 – Výstredník
- 11 040867 – Filtračné sitko
- 12 040852 – Súprava vyprázdňovacích skrutiek
- 13 040955 – Čerpadlo
- 14 040868 – Základná doska
- 15 040978 – Súprava skrutiek pre fixáciu čerpadla (2x)
- 16 040050 - Filtračné guľôčky

Vyhlásenie o zhode



Týmto spoločnosť Steinbach International GmbH vyhlasuje, že filtračné čerpadlo spĺňa nasledujúce smernice:

- Smernica EMC (2014/30/EÚ)
- EN55014-1: 2017; EN55014-2: 2015; EN61000-3-2: 2014; EN61000-3-3: 2013
- AfPS GS 2019:01 PAK
- EN 60335-2-41: 2003/A2:2010; EN 60335-1:2012/A2: 2019; EN 62233:2008
- Smernica EC (2014/35/EÚ)

Úplný text vyhlásenia o zhode EÚ si môžete vyžiadať na adrese uvedenej na konci tohto návodu.

Likvidácia

Likvidácia obalu



Obal zlikvidujte podľa príslušného druhu odpadu. Lepenku a kartón odovzdajte do zberu odpadového papiera, fólie do recyklovateľného odpadu.

Likvidácia použitého zariadenia



Použité zariadenia nepatria do komunálneho odpadu!

Ak by sa už zariadenie nemalo používať, je každý spotrebiteľ **podľa zákona povinný použité prístroje likvidovať mimo komunálneho odpadu**, napríklad odovzdať ich na zbernom mieste svojej obce/mestskej časti. Tým sa zabezpečí, že použité zariadenia sa budú odborne správne recyklovať a

vylúčia sa negatívne vplyvy na životné prostredie. Preto sú elektronické prístroje označené vyššie uvedeným symbolom.

Zakres dostawy / części urządzenia

- | | |
|--------------------------------------|---|
| 1 Głowica zaworu | 9 Płyta podstawy |
| 2 Zbiornik filtra | 10 Zestaw śrub do zamocowania pompy (2x) |
| 3 Pompa | 11 Przewód ciśnieniowy |
| 4 Uszczelka zbiornika | 12 Opaska zaciskowa (2x) |
| 5 Pierścień zaciskowy | 13 Manometr |
| 6 Sito filtracyjne | 14 Klucz imbusowy |
| 7 Element centrujący | 15 Taśma teflonowa |
| 8 Zestaw śrub do opróżniania systemu | 16 Kulki filtracyjne (tylko w przypadku modelu Active Balls+) |
- Instrukcja obsługi (brak na rys.)

Elementy obsługowe

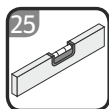
- | | |
|-------------------------------|--|
| 17 Spust do opróżniania | 21 Przewód powrotny „RETURN” |
| 18 Śruba odpowietrzająca | 22 Przewód płukania wstecznego „WASTE” |
| 19 Przewód ssący | 23 Dźwignia zaworu |
| 20 Przewód ciśnieniowy „PUMP” | |

Potrzebne narzędzia – brak w zakresie dostawy

- 24 Śrubokręt krzyżakowy PH1



- 25 Poziomnica



Elementy wyposażenia dostępne jako opcja

- 26 Adapter przewodu powrotnego INTEX Pools/ Speed Clean; art. 040934

Spis treści

Przegląd.....	2
Zakres dostawy / części urządzenia.....	229
Informacje ogólne.....	231
Instrukcję obsługi należy przeczytać i zachować.....	231
Użytkowanie zgodne z przeznaczeniem.....	231
Objaśnienie znaków.....	231
Bezpieczeństwo.....	232
Rozpakowywanie i sprawdzanie zakresu dostawy.....	236
Przygotowanie.....	237
Podstawowe czyszczenie urządzenia.....	237
Wybór lokalizacji.....	237
Studzienka filtra.....	238
Przygotowanie zbiornika filtra.....	238
Montaż pompy na płycie podstawy.....	240
Przyłącza węży	241
Pierwsze uruchomienie.....	242
Przed uruchomieniem.....	242
Przygotowanie urządzenia filtrującego.....	242
Płukanie wsteczne.....	243
Obsługa.....	243
Tryby pracy.....	244
Czas filtrowania.....	246
Wymiana medium filtracyjnego.....	246
Zimowanie.....	246
Eksploatacja z odkurzaczem basenowym.....	247
Wskazówki dotyczące pielęgnacji.....	247
Czyszczenie.....	248
Kontrola.....	248
Przechowywanie.....	248
Lokalizacja usterki.....	249
Dane techniczne.....	250
Części zamienne.....	251
Deklaracja zgodności.....	252
Utylizacja.....	253
Utylizacja opakowania.....	253
Utylizacja zużytego urządzenia.....	253

Informacje ogólne

Instrukcję obsługi należy przeczytać i zachować



Niniejsza instrukcja obsługi jest częścią składową tego urządzenia filtrującego (dalej również „urządzenie”). Zawiera ona ważne informacje dotyczące uruchomienia i obsługi.

Przed użyciem urządzenia dokładnie przeczytaj instrukcję obsługi, a w szczególności wskazówki bezpieczeństwa. Nieprzestrzeganie niniejszej instrukcji obsługi może prowadzić do ciężkich obrażeń ciała lub uszkodzeń urządzenia.

Instrukcję obsługi opracowano na podstawie norm i reguł obowiązujących w Unii Europejskiej. Za granicą należy przestrzegać również wytycznych i ustaw krajowych.

Zachowaj instrukcję obsługi do dalszego użycia. Przekazując urządzenie osobom trzecim koniecznie dołącz do niego niniejszą instrukcję obsługi.

Użytkowanie zgodne z przeznaczeniem

To urządzenie zostało zaprojektowane wyłącznie do oczyszczania wody basenowej. Nadaje się do wody słonej, o ile zawartość soli w wodzie jest mniejsza niż 0,5% (elektroliza soli). Urządzenie usuwa widoczne zanieczyszczenia i jest przeznaczone do wszystkich dostępnych w handlu basenów wyposażonych w przyłącze węża \varnothing 32/38 mm.

Medium filtracyjne znajdujące się w zbiorniku filtra odfiltrowuje cząsteczki zanieczyszczeń z przepływającej wody, a tym samym pełni rolę trwałego filtra zanieczyszczeń i cząstek unoszących się w wodzie basenowej. Oczyszczona woda przepływa przez zawór 7-drogowy i wraca przewodem powrotnym do basenu.

Jako medium filtracyjne zawsze stosuj wyłącznie piasek filtracyjny kwarcowy zgodny z normą

DIN EN 12904. Alternatywnie można użyć kulek filtracyjnych Steinbach. Informacje na temat wymaganych ilości można znaleźć w rozdziale „Dane techniczne”.

Urządzenie jest przeznaczone wyłącznie do użytku prywatnego i nie nadaje się do celów profesjonalnych. Używaj urządzenia wyłącznie w sposób opisany w niniejszej instrukcji obsługi. Każdy inny sposób użytkowania jest niezgodny z przeznaczeniem i może prowadzić do szkód materialnych, a nawet osobowych. Urządzenie nie jest zabawką dla dzieci.

Zarówno producent, jak i sprzedawca nie ponoszą odpowiedzialności za szkody powstałe w wyniku nieprawidłowego użycia albo użycia niezgodnego z przeznaczeniem.

Objaśnienie znaków

W niniejszej instrukcji obsługi, na urządzeniu oraz na opakowaniu stosuje się poniższe symbole.



Ten symbol oznacza przydatne informacje dodatkowe związane z montażem lub eksploatacją.



Deklaracja zgodności (patrz rozdział „Deklaracja zgodności”): Produkty oznaczone tym symbolem spełniają wszystkie odnośne przepisy wspólnotowe obowiązujące na terenie Europejskiego Obszaru Gospodarczego.



Nigdy nie używaj ostrych noży ani innych spiczastych przedmiotów do otwierania opakowania. Możesz w ten sposób uszkodzić jego zawartość.

Bezpieczeństwo

W niniejszej instrukcji obsługi stosuje się poniższe słowa sygnałowe.

▲ UWAGA!

Ten symbol / to słowo sygnałowe oznacza zagrożenie o średnim stopniu ryzyka, którego nieuniknięcie może skutkować śmiercią albo ciężkimi obrażeniami.

▲ OSTRZEŻENIE!

Ten symbol / to słowo sygnałowe oznacza zagrożenie o niskim stopniu ryzyka, którego nieuniknięcie może skutkować niewielkimi albo umiarkowanymi obrażeniami.

WSKAZÓWKA!

To słowo sygnałowe ostrzega przed możliwymi szkodami materialnymi.

Ogólne wskazówki bezpieczeństwa

▲ UWAGA!

Niebezpieczeństwo porażenia prądem!

Nieprawidłowa instalacja elektryczna lub zbyt wysokie napięcie sieciowe może być przyczyną porażenia prądem.

- Podłączaj przewód sieciowy tylko wówczas, jeżeli napięcie sieciowe w gniazdku jest zgodne z wartością podaną na tabliczce znamionowej.

- Zawsze podłączaj przewód sieciowy do łatwo dostępnego gniazdka, aby w przypadku awarii móc go szybko odłączyć od sieci elektrycznej.
- Podłączaj urządzenie wyłącznie do gniazda z zestykiem ochronnym z zabezpieczeniem co najmniej 16 A.
- Urządzenie należy wyposażyć w wyłącznik różnicowoprądowy (RCD) o znamionowym prądzie różnicowym nie większym niż 30 mA.
- Nie używaj urządzenia, jeśli wykazuje ono widoczne uszkodzenia lub jeśli uszkodzony jest kabel przyłączeniowy.
- Nie otwieraj urządzenia. Wszelkie naprawy zlecaj specjalistom. W tym celu zwróć się do punktu serwisowego na adres podany na odwrocie instrukcji. Samodzielnie przeprowadzone naprawy, nieprawidłowe podłączenie lub niewłaściwa obsługa powodują wykluczenie odpowiedzialności i utratę roszczeń z tytułu rękojmi.
- Pod żadnym pozorem nie dotykaj przewodu sieciowego mokrymi rękami.
- Nigdy nie odłączaj przewodu sieciowego od gniazda ciągnąc za kabel. Zawsze chwytaj za wtyczkę.
- Nigdy nie używaj kabla przyłączeniowego jako uchwytu do przenoszenia.
- Przechowuj urządzenie oraz kabel przyłączeniowy z dala od otwartego ognia i gorących powierzchni.
- Nie stawiaj żadnych przedmiotów na kablu przyłączeniowym.
- Nie zakopuj przewodu sieciowego.
- Ułóż kabel przyłączeniowy w taki sposób, aby nie stwarzał ryzyka potknięcia się.
- Nie zaginaj kabla przyłączeniowego ani nie układaj go na ostrych krawędziach.
- W razie potrzeby stosuj wyłącznie przewody przedłużające przeznaczone do stosowania na zewnątrz budynków. Stosowanie przewodów przedłużających przeznaczonych do użytku na

zewnątrz budynków zmniejsza ryzyko porażenia prądem elektrycznym.

- Nie używaj urządzenia w czasie burzy. Wyłącz je i wyciągnij przewód sieciowy z gniazdka.
- Jeśli urządzenie nie jest używane, a także przed jego czyszczeniem lub w razie usterki zawsze wyłączaj urządzenie i odłączaj je od zasilania.
- Do naprawy wolno stosować wyłącznie części, które są zgodne z oryginalnymi danymi urządzenia. W urządzeniu znajdują się elementy elektryczne i części mechaniczne niezbędne do ochrony przed źródłami zagrożeń.
- Stosuj wyłącznie części zamienne i elementy wyposażenia dostarczone lub zalecane przez producenta. Używanie części innych producentów skutkuje natychmiastowym wygaśnięciem roszczeń z tytułu rękojmi.

Wskazówki bezpieczeństwa dotyczące osób

UWAGA!

Zagrożenia dla dzieci i osób o ograniczonych zdolnościach psychicznych, sensorycznych i umysłowych (przykładowo osoby z ograniczoną sprawnością, osoby starsze o ograniczonych zdolnościach fizycznych i umysłowych), a także niedoświadczonych i bez odpowiedniej wiedzy (przykładowo starsze dzieci).

Nieprawidłowa obsługa urządzenia może być przyczyną ciężkich obrażeń lub uszkodzenia urządzenia.

- Dostęp do urządzenia mogą mieć wyłącznie osoby, które przeczytały i w pełni zrozumiały niniejszą instrukcję obsługi lub zostały poinstruowane w zakresie zastosowania zgodnego z przeznaczeniem i związanych z tym zagrożeń.
- W pobliżu urządzenia nie wolno nigdy pozostawiać bez nadzoru osób o ograniczonych zdolnościach fizycznych, sensorycznych lub

umyślowych (np. dzieci lub osób pod wpływem alkoholu) i osób nie posiadających wiedzy i doświadczenia (np. dzieci).

- Urządzenia nie wolno używać dzieciom i osobom o ograniczonych zdolnościach fizycznych, sensorycznych lub umyślowych oraz osobom, które nie posiadają wiedzy i doświadczenia w obsłudze urządzenia.
- Dzieciom nie wolno czyścić urządzenia i przeprowadzać jego konserwacji.
- Dzieciom nie wolno bawić się urządzeniem ani przewodem zasilającym.
- Ustaw urządzenie filtrujące w odpowiedniej odległości od ściany basenu, tak aby nie można go było wykorzystać jako stopień.

⚠ UWAGA!

Niebezpieczeństwo obrażeń z powodu braku kwalifikacji!

Brak doświadczenia lub umiejętności w posługiwaniu się wymaganymi narzędziami oraz brak znajomości lokalnych i normatywnych przepisów koniecznych do przeprowadzenia prac może być przyczyną bardzo ciężkich obrażeń lub szkód materialnych.

- Zlecaj wykwalifikowanym specjalistom wszystkie prace, których ryzyka nie potrafisz oszacować ze względu na brak doświadczenia.
- Nie używaj urządzenia w razie niedyspozycji (np. pod wpływem narkotyków, alkoholu, leków lub w stanie silnego zmęczenia).

WSKAZÓWKA!

Niewłaściwa obsługa urządzenia może spowodować jego uszkodzenie.

- Wybierz dla urządzenia miejsce, w którym będzie chronione przed wpływem warunków atmosferycznych.
- Nie dopuszczaj do pracy urządzenia „na sucho” (bez wody).
- Przed każdym przełączeniem głowicy zaworu należy wyłączyć pompę filtrującą.

- Nigdy nie wkładaj urządzenia ani jego części do basenu.
- Nie używaj urządzenia, jeśli w wodzie przebywają jakiegokolwiek osoby.

Rozpakowywanie i sprawdzanie zakresu dostawy

WSKAZÓWKA!

Nieostrożne otwieranie opakowania, w szczególności przy użyciu ostrych lub spiczastych przedmiotów, może spowodować uszkodzenie urządzenia.

- Podczas otwierania opakowania zachowaj szczególną ostrożność.
- Nie wbijaj w opakowanie ostrych ani spiczastych przedmiotów.

▲ UWAGA!

Niebezpieczeństwo uduszenia materiałem opakowaniowym!

Owinięcie głowy folią opakowaniową lub połknięcie innych materiałów opakowaniowych może prowadzić do śmierci na skutek uduszenia. Ryzyko wzrasta szczególnie w przypadku dzieci oraz osób z niepełnosprawnością intelektualną, które nie są w stanie ocenić ryzyka z powodu braku wiedzy i doświadczenia.

- Nie dopuszczaj, aby dzieci i osoby z niepełnosprawnością intelektualną bawiły się materiałem opakowaniowym.

WSKAZÓWKA!

Podczas przechowywania lub transportu bez opakowania istnieje podwyższone ryzyko uszkodzenia urządzenia.

- Nie wyrzucaj opakowania.
- W razie uszkodzenia opakowania należy je wymienić na podobne.

Sprawdzanie zakresu dostawy pod kątem kompletności i uszkodzeń

1. Ostrożnie otwórz opakowanie.
2. Wyjmij wszystkie części z opakowania.
3. Sprawdź kompletność dostawy.

4. Sprawdź dostawę pod kątem uszkodzeń.

Przygotowanie

Podstawowe czyszczenie urządzenia


1. Usuń materiał opakowaniowy i wszystkie folie ochronne, jeśli takie są.
2. Oczyszczyć wszystkie elementy zakresu dostawy zgodnie z opisem w rozdziale „Czyszczenie”.

Urządzenie jest wyczyszczone i gotowe do użycia.

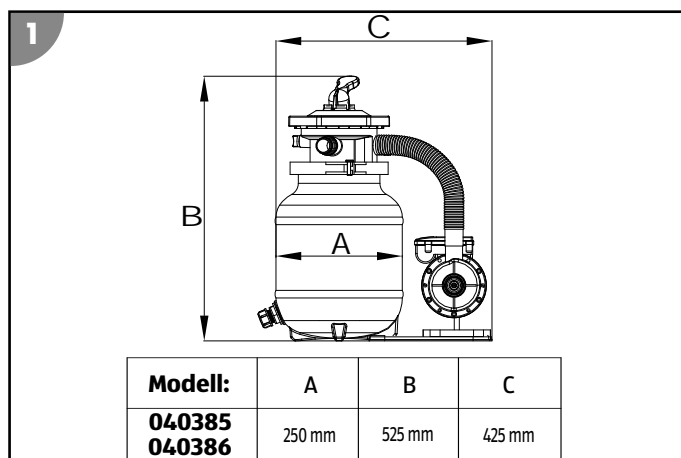
Wybór lokalizacji



Urządzenie filtrujące jest doskonale zabezpieczone przed wnikaniem wody i ciał obcych. Mimo to zaleca się wybranie miejsca, które zapewnia ochronę przed wpływem warunków atmosferycznych.

- Umieść urządzenie filtrujące pomiędzy przyłączem ssącym a dyszą wlotową
- Umieść pompę poniżej poziomu lustra wody basenu.
- Zadbaj o odpowiedni odstęp od ściany basenu, tak aby urządzenie filtrujące nie mogło być wykorzystywane jako stopień.
- Pamiętaj, że odległość od basenu nie może przekroczyć 2 metrów.
- Ustaw urządzenie filtrujące na stabilnym podłożu, np. płycie betonowej. Płytę wypoziomuj wcześniej przy pomocy poziomnicy .

Wymiary produktu:



Studzienka filtra



Jeżeli basen jest częściowo lub całkowicie wpuszczony w ziemię, studzienka filtra jest potrzebna, aby można było umieścić pompę urządzenia filtrującego poniżej poziomu lustra wody basenu.

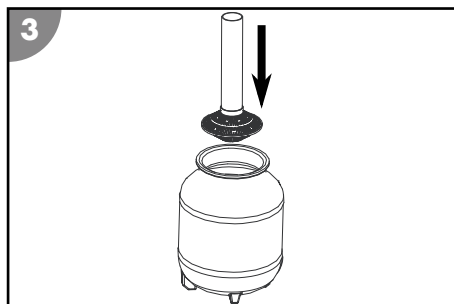
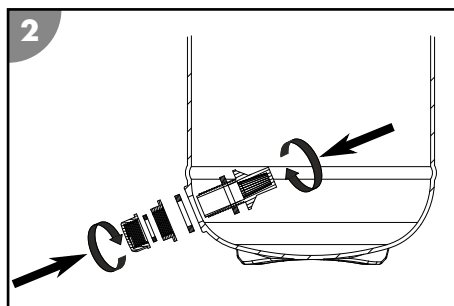
- Upewnij się, że studzienka filtra jest zabezpieczona przed zalaniem, a woda z otoczenia i woda deszczowa bez problemu wsiąka w podłoże.

W tym celu wystarczy ułożyć na dnie studzienki warstwę żwiru. Aby dodatkowo zabezpieczyć urządzenie filtrujące przed podnoszeniem się wody w studziencie, warto zastosować opcjonalną pompę zanurzeniową z wyłącznikiem pływakowym, która będzie bezpośrednio podłączona do kanalizacji lub odpływu.

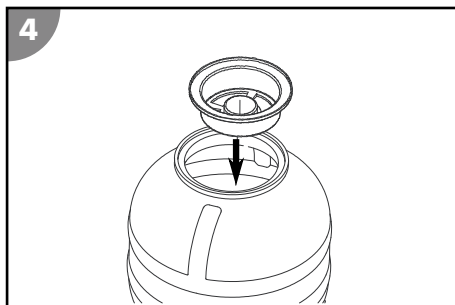
- Zadbaj o odpowiednią naturalną wentylację studzienki, aby zapobiec kondensacji.
- Dobierz wielkość studzienki filtra w taki sposób, aby można było wykonywać prace przy urządzeniu filtrującym.

Przygotowanie zbiornika filtra

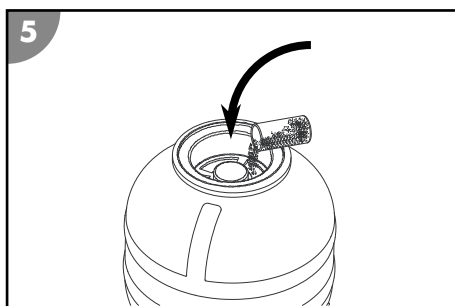
1. Zdemontuj pierścień zaciskowy **5**, luzując połączenie śrubowe poprzez obracanie w kierunku przeciwnym do kierunku ruchu wskazówek zegara. Użyj do tego klucza imbusowego **14**.
2. Odłóż na bok pierścień zaciskowy i przynależne do niego śruby.
3. Zamontuj zestaw śrub do opróżniania systemu **8** na spuście do opróżniania **17**.
4. Włóż sito filtracyjne **6** do zbiornika filtra **2**.
5. Umieść sito filtracyjne na środku dna zbiornika filtra.
6. Napełnij zbiornik filtra wodą **2** do ok. 1/3 wysokości.



7. Nałóż element centrujący **7** na otwór zbiornika filtra w taki sposób, aby wyśrodkował rurę sita filtracyjnego.



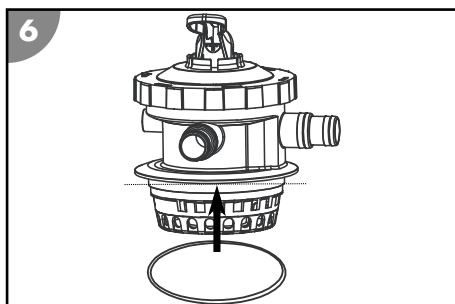
8. Napełnij zbiornik filtra piaskiem kwarcowym lub kulkami filtracyjnymi **16**.
Informacje na temat wymaganych ilości można znaleźć w rozdziale „Dane techniczne”.



9. Zdejmij element centrujący z otworu zbiornika filtra.

Zachowaj element centrujący do następnego napełniania.

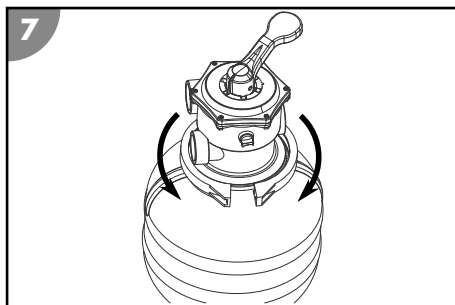
10. Nałóż uszczelkę zbiornika **4** od spodu głowicy zaworu **1**.



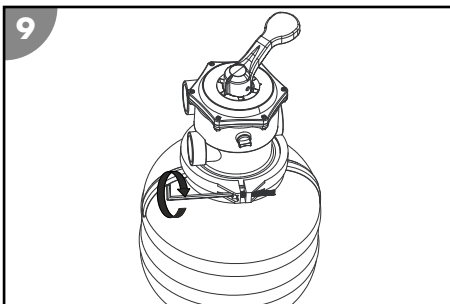
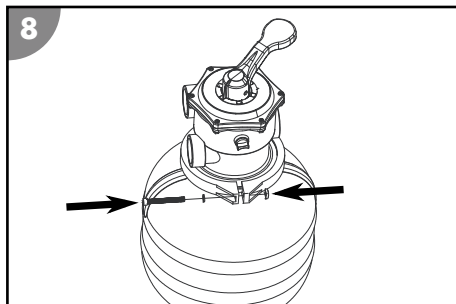
11. Nałóż głowicę zaworu na zbiornik filtra.

12. Ustaw głowicę zaworu w taki sposób, aby przyłącze z oznaczeniem „PUMP” było skierowane w stronę przyszłego położenia pompy (patrz rys. w rozdziale Montaż pompy na płycie podstawy).

13. Nałóż pierścień zaciskowy **5** wokół miejsca połączenia głowicy zaworu i zbiornika filtra.



14.

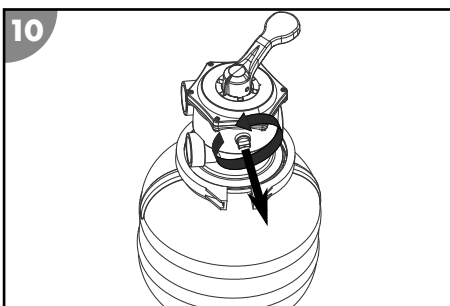


Włóż połączenie śrubowe pierścienia zaciskowego i mocno je dokręć, obracając zgodnie z kierunkiem ruchu wskazówek zegara.

15. Wykręć śrubę odpowietrzającą **18** na głowicy zaworu, obracając ją w kierunku przeciwnym do kierunku ruchu wskazówek zegara.

16. Owiń gwint manometru **13** taśmą teflonową **15**.

17. Przykręć manometr w miejscu wykręconej śruby odpowietrzającej, obracając go w kierunku zgodnym z kierunkiem ruchu wskazówek zegara.



Zbiornik filtra jest przygotowany.

Montaż pompy na płycie podstawy

1. Włóż śruby gwintowane z zestawu śrub do zamocowania pompy **10** od dołu do otworów z sześciokątnym wgłębieniem w płycie podstawy **9**.

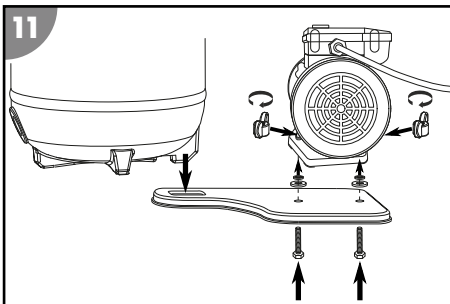
2. Postaw pompę **3** na płycie podstawy **9** w taki sposób, aby gwinty śrub wystawały przez otwory mocujące w podstawie pompy.

3. Na każdy gwint nałóż podkładkę, a następnie podkładkę podatną płatkową.

4. Załóż po jednej śrubie skrzydełkowej i mocno je dokręć.
Pompa jest zamontowana na płycie podstawy.

5. Połącz płytę podstawy **9** ze zbiornikiem filtra **2**.

Płyta podstawy jest połączona ze zbiornikiem filtra.



Przyłącza węży

- Zabezpiecz wszystkie połączenia wtykowe opaskami zaciskowymi, aby zapewnić odpowiednią szczelność systemu.
Zalecamy dodatkowe uszczelnienie połączeń taśmą teflonową 15.
- Do opisanych przyłączy użyj odpowiednich przewodów basenowych.



Niektóre przewody, takie jak np. przewód ciśnieniowy, są bardzo sztywne. Przed montażem połóż je na słońcu, aby zrobiły się bardziej elastyczne.

Podłączanie przewodu powrotnego



Możesz stosować węże o średnicy 32 i 38 mm lub zamontować adapter przewodu powrotnego INTEX Pools/Speed Clean 26.

1. Naciśnij w dół i przytrzymaj dźwignię zaworu 23 na głowicy zaworu 1.
2. Obróć dźwignię zaworu na pozycję „GESCHLOSSEN” (zamknięte) i zwolnij ją.
3. Podłącz jeden koniec węża do przyłącza „RETURN” na głowicy zaworu 1.
 - Nałóż wąż o średnicy 32 mm na przyłączy „RETURN” i zamocuj go za pomocą opaski zaciskowej.
 - Przykręć adapter przewodu powrotnego INTEX Pools/Speed Clean 26 na przewodzie powrotnym 24 na głowicy zaworu 1, obracając go w kierunku zgodnym z kierunkiem ruchu wskazówek zegara.
 - Nasuń wąż o średnicy 38 mm do oporu na gwint przyłącza „RETURN” i zamocuj go za pomocą opaski zaciskowej.
4. Połącz drugi koniec z przyłączem na dyszy wlotowej basenu.

Przewód powrotny 21 jest podłączony.

Podłączanie przewodu ciśnieniowego

1. Nałóż jeden koniec przewodu ciśnieniowego 11 na górne przyłączy pompy 3.
2. Nałóż opaskę zaciskową 12 na przewód ciśnieniowy, a następnie skręć ją śrubokrętem krzyżakowym PH1 24 w kierunku zgodnym z kierunkiem ruchu wskazówek zegara do przyłącza.
3. Nałóż drugą opaskę zaciskową na przewód ciśnieniowy.
4. Nałóż koniec przewodu ciśnieniowego na przyłączy z oznaczeniem „PUMP” na głowicy zaworu 1.
5. Umieść opaskę zaciskową na przyłączy i dokręć ją za pomocą śrubokręta krzyżakowego.

Przewód ciśnieniowy 20 jest podłączony.

Podłączanie przewodu ssącego



Możesz stosować węże o średnicy 32 i 38 mm.

1. Podłącz wąż przewodu ssącego **19** do przedniego przyłącza pompy.

Przewód ssący jest podłączony.

Podłączanie przewodu płukania wstecznego



W przyłączy „WASTE” fabrycznie umieszczono gumowy korek. Jeśli przewód płukania wstecznego nie jest używany (np. podczas stosowania kulek filtracyjnych jako medium filtracyjnego), korek może pozostać włożony i chronić urządzenie przed wnikaniem brudu i owadów.

1. Wyjmij gumowy korek z przyłącza „WASTE” głowicy zaworu **1**.
2. Podłącz jeden koniec węża do przyłącza „WASTE”.
3. Poprowadź drugi koniec węża do przyłącza kanalizacji.

*Przewód płukania wstecznego **22** jest podłączony.*

Pierwsze uruchomienie

Przed uruchomieniem

1. Upewnij się, że przewód sieciowy pompy został odłączony od zasilania.
2. Upewnij się, że urządzenie znajduje się poza basenem i poniżej poziomu lustra wody.
3. Upewnij się, że wszystkie przewody doprowadzające i odprowadzające zostały prawidłowo podłączone i zamocowane.
4. Poziom wody w basenie musi sięgać co najmniej 2,5 do 5 cm powyżej otworu wlotowego przewodu ssącego. Jeśli tak nie jest, uzupełnij wodę w basenie.
5. Usuń ew. korek z przewodu ssącego.
6. Otwórz zawór odcinający na przewodzie ssącym.

Urządzenie filtrujące znajduje się poniżej poziomu lustra wody, dlatego automatycznie napełnia się wodą.

Przygotowanie urządzenia filtrującego

1. Naciśnij w dół i przytrzymaj dźwignię zaworu **23** na głowicy zaworu **1**.
2. Obróć dźwignię zaworu na pozycję „RÜCKSPÜLEN” (płukanie wsteczne) i zwolnij ją.
3. Poczekaj, aż zbiornik filtra **2** napełni się wodą na tyle, że zacznie ona wypływać z przewodu płukania wstecznego „WASTE” **22**.

4. Sprawdź szczelność urządzenia filtrującego oraz przyłączy.
Jeżeli wykryjesz nieszczelności, owiń odpowiednie przyłącza dodatkowo taśmą teflonową 15.
5. Wykonaj płukanie wsteczne (patrz rozdział Płukanie wsteczne).

Płukanie wsteczne



W przypadku stosowania kulek filtracyjnych Steinbach nie wolno przeprowadzać płukania wstecznego. W razie spadku wydajności filtrowania zalecamy ręczne mycie kulek filtracyjnych. W razie potrzeby należy wymienić kulki filtracyjne.

1. Wyłącz pompę 3, wyciągając wtyczkę z gniazda.
2. Podłącz przewód płukania wstecznego (patrz rozdział Podłączanie przewodu płukania wstecznego).
3. Naciśnij w dół i przytrzymaj dźwignię zaworu 23 na głowicy zaworu 1.
4. Obróć dźwignię zaworu na pozycję „RÜCKSPÜLEN” (płukanie wsteczne) i zwolnij ją.
5. Podłącz wtyczkę pompy do zasilania.
6. Wykonuj płukanie wsteczne do momentu, aż czysta woda zacznie wypływać z przewodu płukania wstecznego (maks. 2 minuty).
7. Wyłącz pompę 3, wyciągając wtyczkę z gniazda.
8. Naciśnij w dół i przytrzymaj dźwignię zaworu 23 na głowicy zaworu 1.
9. Obróć dźwignię zaworu na pozycję „PŁUKANIE WSTECZNE” i zwolnij ją.
10. Podłącz wtyczkę pompy do zasilania.
11. Pozwól pompie pracować przez 20-30 sekund, aby usunąć wszelkie pozostałości z głowicy zaworu.
12. Wyłącz pompę 3, wyciągając wtyczkę z gniazda.

Płukanie wsteczne jest zakończone.

Obsługa

OSTRZEŻENIE!

Niebezpieczeństwo obrażeń!

Uszkodzone urządzenie lub elementy jego wyposażenia mogą być przyczyną obrażeń ciała.

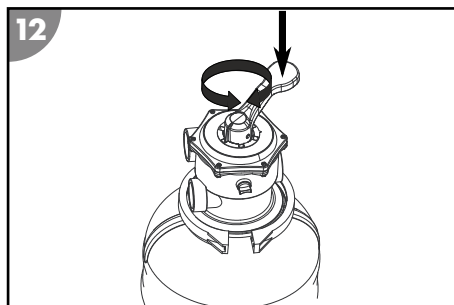
- Sprawdź urządzenie i elementy wyposażenia (patrz rozdział Kontrola).

Tryby pracy

Aby ustawić przedstawione poniżej tryby pracy, należy postępować w następujący sposób:

1. Wyłącz pompę 3, wyciągając wtyczkę z gniazda.
2. Naciśnij w dół i przytrzymaj dźwignię zaworu 23 na głowicy zaworu 1.
3. Obróć dźwignię zaworu na żądaną pozycję i zwolnij ją.

Żądany tryb pracy jest ustawiony.



FILTER-FILTERN

- Używaj tego trybu pracy jako podstawowego ustawienia urządzenia filtrującego.

Woda zasysana z basenu jest doprowadzana od góry do zbiornika filtra i przepływa przez medium filtracyjne. Zanieczyszczenia są odfiltrowywane, a woda ponownie wpływa do basenu.

PŁUKANIE WSTECZNE

W przypadku stosowania kulek filtracyjnych Steinbach nie wolno przeprowadzać płukania wstecznego. W razie spadku wydajności filtrowania zalecamy ręczne mycie kulek filtracyjnych. W razie potrzeby należy wymienić kulki filtracyjne.

- Stosuj ten tryb pracy maksymalnie przez 2 minuty przy pierwszym uruchomieniu, po napełnieniu urządzenia nowym piaskiem kwarcowym lub jeśli manometr wskazuje wartość o 0,3 do 0,6 bara wyższą niż standardowe ciśnienie robocze, aby oczyścić filtr lub piasek kwarcowy.

Woda jest doprowadzana do dolnej części zbiornika filtra i w ten sposób przepływa przez cały filtr. Nagromadzone zanieczyszczenia wypyływają przez przewód płukania wstecznego.

NACHSPÜLEN (płukanie dodatkowe)

- Używaj tego trybu pracy przez około 20-30 sekund bezpośrednio po płukaniu wstecznym, uzupełnieniu piasku kwarcowego lub pierwszym uruchomieniu.

Woda jest doprowadzana do górnej części zbiornika filtra i następuje płukanie głowicy zaworu. Woda wypływa przez przewód odprowadzania wody brudnej. Dzięki temu głowica zaworu zostaje oczyszczona.

CYRKULACJA

- Używaj tego trybu pracy po chemicznym uzdatnianiu wody.

Woda jest doprowadzana do basenu bezpośrednio z głowicy zaworu i nie przepływa przez filtr. W ten sposób medium filtracyjne nie ma kontaktu ze stosowanymi środkami chemicznymi.

GESCHLOSSEN (zamknięte)

WSKAZÓWKA!

Niebezpieczeństwo uszkodzenia!

- W tym trybie pracy nigdy nie uruchamiaj pompy!
- Używaj tego trybu pracy do czyszczenia filtra wstępnego (jeśli jest) lub do sprawdzania szczelności systemu i uszczelniania odpowiednich miejsc.

Przepływ wody w pompie i filtrze jest zablokowany. Pamiętaj, że przewody dopływowe i odpływowe muszą być wypełnione wodą i w razie potrzeby muszą zostać zamknięte za pomocą zaworu odcinającego lub korka.

ENTLEEREN (opróżnienie)

WSKAZÓWKA!

Niebezpieczeństwo uszkodzenia!

- Basen może zostać opróżniony tylko do wysokości minimalnego poziomu wody na wysokości przewodu ssącego. Aby zapobiec pracy na sucho, pompę trzeba wyłączyć, gdy tylko woda obniży się do tego poziomu.
- Używaj tego trybu pracy do opróżniania mocno zanieczyszczonych basenów.

Woda omija filtr i wypływa bezpośrednio przez przewód płukania wstecznego.

WINTER (zima)

WSKAZÓWKA!

Niebezpieczeństwo uszkodzenia!

- W tym trybie pracy nigdy nie uruchamiaj pompy!
- Użyj tego trybu pracy do zimowania urządzenia filtrującego.

Dźwignia zaworu znajduje się w położeniu pośrednim, dzięki czemu odciążone są wewnętrzne komponenty zaworu.

Czas filtrowania

W zależności od obciążenia i wielkości instalacji woda w basenie powinna być przetłaczana co najmniej 3 do 5 razy w ciągu 24 godzin. Czas pracy zależy od wydajności urządzenia filtrującego i wielkości basenu.

Wymiana medium filtracyjnego



Stosowane medium filtracyjne (piasek filtracyjny kwarcowy lub kulki filtracyjne Steinbach) należy wymieniać co 2-3 lata, w zależności od czasu eksploatacji i stopnia zanieczyszczenia urządzenia.

1. Wyłącz pompę **3**, wyciągając wtyczkę z gniazda.
2. Zamknij zawory odcinające lub zablokuj dopływ wody do węży łączących basenu.
3. Otwórz zamknięcie gwintowe na spuszczeniu do opróżniania **17**, obracając je w kierunku przeciwnym do kierunku ruchu wskazówek zegara.
4. Spuść całą wodę ze zbiornika filtra **2** przez spust do opróżniania.
5. Nałóż zamknięcie gwintowe na spust do opróżniania i dokręć je, obracając zgodnie z kierunkiem ruchu wskazówek zegara.
6. Zdemontuj pierścień zaciskowy **5**, luzując połączenie śrubowe poprzez obracanie w kierunku przeciwnym do kierunku ruchu wskazówek zegara. Użyj do tego klucza imbusowego **14**.
7. Odłóż na bok pierścień zaciskowy i przynależne do niego śruby.
8. Powoli obróć zbiornik filtra do góry nogami i wysyp piasek kwarcowy lub kulki filtracyjne.
9. Wyjmij sito filtracyjne **6**.
10. Dokładnie wypłucz sito filtracyjne pod bieżącą wodą.
11. Wypłucz zbiornik filtra czystą wodą.
12. Wykonaj kroki 4-12 z rozdziału Przygotowanie zbiornika filtra.

Medium filtracyjne jest wymienione.

Zimowanie

1. Wyłącz pompę **3**, wyciągając wtyczkę z gniazda.
2. Zamknij zawory odcinające lub zablokuj dopływ wody do węży łączących basenu.
3. Zdemontuj przewody przyłączeniowe do basenu i opróżnij węże.
4. Podnieś pompę i opróżnij ją przez przyłącza.
5. Opróżnij medium filtracyjne. Wykonaj w tym celu kroki 3-11 opisane w rozdziale Wymiana medium filtracyjnego.

Jeśli używasz kulek filtracyjnych, umyj je ręcznie i pozostaw do całkowitego wyschnięcia.

6. Przepłucz urządzenie filtrujące wodą z kranu.
7. Pozostaw urządzenie filtrujące do całkowitego wyschnięcia.
8. Naciśnij w dół i przytrzymaj dźwignię zaworu **23** na głowicy zaworu **1**.
9. Obróć dźwignię zaworu na pozycję „WINTER” (zima) i zwolnij ją.

Urządzenie jest gotowe do zimowania.

Eksploatacja z odkurzaczem basenowym



Jeśli urządzenie filtrujące nie posiada filtra wstępnego, zastosuj skimmer z koszem sitowym lub podobne urządzenie, aby zapobiec uszkodzeniu pompy przez ciała obce.

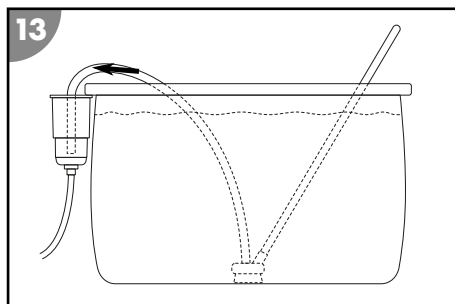


Przestrzegaj wskazówek zawartych w instrukcji obsługi odkurzacza basenowego. Aby uniknąć pracy na sucho, a tym samym przegrzania, do urządzenia filtrującego nie może się przedostawać powietrze.

Wąż odkurzacza basenowego możesz podłączyć bezpośrednio do przewodu ssącego urządzenia filtrującego. Wąż odkurzacza basenowego musi być przy tym całkowicie wypełniony wodą.

1. Wyłącz pompę **3**, wyciągając wtyczkę z gniazda.
2. Naciśnij w dół i przytrzymaj dźwignię zaworu **23** na głowicy zaworu **1**.
3. Obróć dźwignię zaworu na pozycję „FILTER-FILTERN” (filtr-filtrowanie) i zwolnij ją.

Jeśli woda jest bardzo zanieczyszczona, możesz również wybrać tryb pracy „ENTLEEREN” (opróżnianie) (patrz rozdział Tryby pracy).



Odkurzacze basenowe są połączone z urządzeniem filtrującym.

Wskazówki dotyczące pielęgnacji

Urządzenie filtrujące nie nadaje się do odfiltrowywania alg, bakterii ani innych mikroorganizmów.

- Do zapobiegania powstawaniu takich zanieczyszczeń oraz do ich usuwania używaj specjalnych środków do pielęgnacji wody, które zapewniają jej higieniczną czystość.
- Skonsultuj się ze specjalistą i przestrzegaj instrukcji dozowania.

Czyszczenie

WSKAZÓWKA!

Nieprawidłowe czyszczenie może być przyczyną uszkodzenia urządzenia.

- Po każdym użyciu umyj powierzchnię urządzenia czystą wodą.
- Nie używaj agresywnych środków czyszczących.
- Nie używaj ostrych ani metalowych przedmiotów, takich jak nóż, twarda szpachelka itp.
- Nie używaj szczotek do czyszczenia.
- Nie używaj myjki wysokociśnieniowej.

Kontrola

Przed każdym użyciem sprawdź:

- Czy widoczne są uszkodzenia urządzenia?
- Czy widoczne są uszkodzenia elementów obsługi?
- Czy elementy wyposażenia są w dobrym stanie technicznym?
- Czy wszystkie przewody są w dobrym stanie technicznym?
- Czy wlot nie jest zablokowany?
- Czy szczeliny wentylacyjne są drożne i czyste?

Nie uruchamiaj urządzenia, jeżeli samo urządzenie lub elementy jego wyposażenia są uszkodzone. Zleć sprawdzenie i naprawę urządzenia producentowi, jego serwisowi lub innej osobie posiadającej odpowiednie kwalifikacje.

Przechowywanie

1. Starannie oczyść urządzenie (patrz rozdział „Czyszczenie”).
2. Opróżnij wszystkie przewody, pompę i zbiornik filtra.
3. Po wyczyszczeniu pozostaw urządzenie do całkowitego wyschnięcia.
4. Przechowuj urządzenie w miejscu suchym, zabezpieczonym przed mrozem ($\geq +5^{\circ}\text{C}$) i chronionym przed bezpośrednim nasłonecznieniem.

Lokalizacja usterki

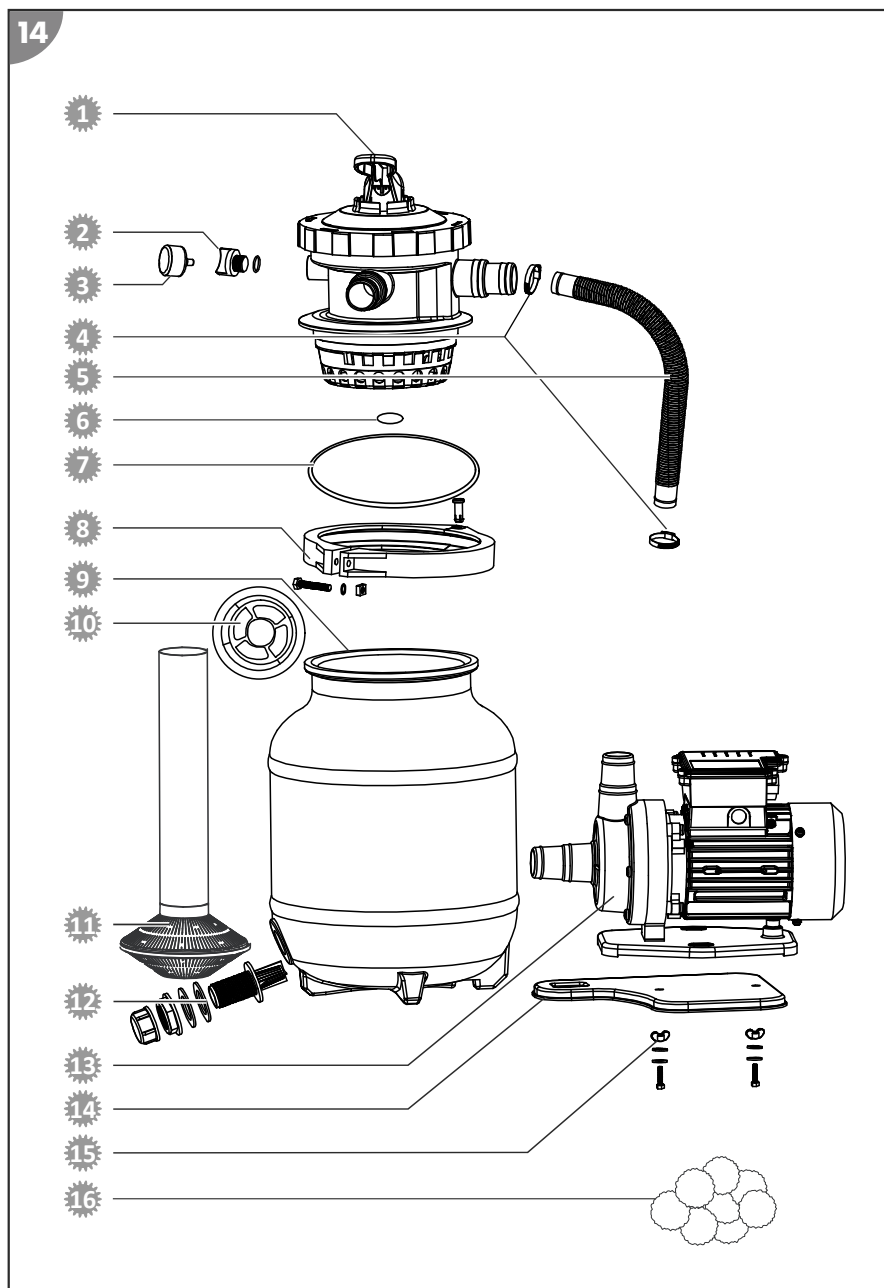
Problem	Możliwa przyczyna	Sposób usunięcia
Ciśnienie na manometrze wzrasta powyżej 1 bara.	Piasek kwarcowy jest zanieczyszczony.	Wykonaj płukanie wsteczne (patrz rozdział Płukanie wsteczne).
	Kulki filtracyjne są brudne.	Wymij kulki filtracyjne i umyj je ręcznie. W razie potrzeby wymień kulki filtracyjne.
Z dyszy wlotowej wydostają się pęcherzyki powietrza.	Pompa filtrująca zasysa powietrze.	Sprawdź szczelność wszystkich węży i uszczelek. Dokręć opaski zaciskowe na węzłach.
Pompa filtrująca pobiera zbyt mało wody lub ciśnienie w systemie jest zbyt niskie.	Poziom wody w basenie jest zbyt niski.	Zwiększ poziom wody w basenie.
	Koszyk filtra wstępnego (jeśli jest) jest niedrożny.	Opróżnij koszyk filtra wstępnego.
	Przewód ssący jest niedrożny.	Wyczyść przewód ciśnieniowy.
Pompa filtrująca nie uruchamia się.	Brak zasilania pompy.	Podłącz wtyczkę pompy do zasilania. Sprawdź, czy nie zadziałał wyłącznik różnicowo-prądowy.
	Pompa jest uszkodzona.	Skontaktuj się z serwisem klienta.
W basenie znajduje się piasek kwarcowy	Piasek kwarcowy został uzupełniony.	Wykonuj płukanie wsteczne do momentu, aż woda będzie czysta. Patrz rozdział Płukanie wsteczne.

Jeśli nie uda się usunąć usterki, skontaktuj się z biurem obsługi klienta. Dane kontaktowe znajdują się na ostatniej stronie.

Dane techniczne

Model	040385 / 040386
Numer artykułu	040385 / 040386
Pompa filtrująca model	CPS 40-2; nr art. 040955
Wydajność	3800 l/h
Typ pompy	nie samozasysająca
maks. temperatura wody	35°C
Zasilanie	220-240 V~/ 50/60 Hz
Moc	200 W
Wersja	zawór 7-drogowy z manometrem
Ø zbiornika	250 mm
Przyłącze	Ø 32/38 mm
Montaż pompy	na płycie podstawy
wymagana ilość kulek filtracyjnych	ok. 0,3 kg
wymagana ilość piasku filtracyjnego kwarcowego	ok. 10 kg, DIN EN 12904
zalecana wielkość ziarna	0,7 - 1,2 mm
do basenów o pojemności wody	19 000 l
Opcja	Steinbach Container i Steinbach system do dezynfekcji UV

Części zamienne



- 1 040866 - Głowica zaworu
- 2 040842 - Śruba odpowietrzająca (wraz z uszczelką)
- 3 040952 - Manometr
- 4 040946 - Opaska zaciskowa (2x)
- 5 040869 - Przewód ciśnieniowy
- 6 040843 - Uszczelka głowicy zaworu
- 7 040829 - Uszczelka zbiornika
- 8 040845 - Pierścień zaciskowy (wraz z połączeniem gwintowanym)
- 9 040865 - Zbiornik filtra
- 10 040849 - Element centrujący
- 11 040867 - Sito filtracyjne
- 12 040852 - Zestaw śrub do opróżniania systemu
- 13 040955 - Pompa
- 14 040868 - Płyta podstawy
- 15 040978 - Zestaw śrub do zamocowania pompy (2x)
- 16 040050 - Kulki filtracyjne

Deklaracja zgodności



Firma Steinbach International GmbH oświadcza niniejszym, że pompa filtrująca spełnia wymogi następujących dyrektyw:

- Dyrektywa EMC (2014/30/UE)
- EN55014-1:2017; EN55014-2:2015; EN61000-3-2:2014; EN61000-3-3:2013
- AfPS GS 2019:01 PAK
- EN 60335-2-41:2003 / A2:2010; EN 60335-1:2012 / A2:2019; EN 62233:2008
- Dyrektywa WE (2014/35/UE)

Pełny tekst deklaracji zgodności UE można uzyskać pod adresem podanym na końcu instrukcji.

Utylizacja

Utylizacja opakowania



Opakowanie zutilizować, sortując wg rodzajów materiałów. Tekturę i karton zakwalifikować jako makulaturę, folie - jako surowce wtórne.

Utylizacja zużytego urządzenia



Zużytych urządzeń nie wolno utylizować razem z odpadami z gospodarstw domowych!

W przypadku niemożliwości dalszego użytkowania produktu każdy odbiorca **ma ustawowy obowiązek oddawania zużytych urządzeń oddzielonych od odpadów z gospodarstw domowych**, np. w punkcie zbiórki w swojej

gminie/dzielnicy. Stanowi to gwarancję fachowej utylizacji zużytych urządzeń i pozwala uniknąć negatywnego oddziaływania na środowisko. Z tego powodu urządzenia elektryczne są oznaczone powyższym symbolem.

Livrarea/piesele aparatului

- | | |
|-----------------------------|--|
| 1 Capul supapei | 9 Placă de bază |
| 2 Rezervor de filtrare | 10 Set de șuruburi pentru fixarea pompei (2x) |
| 3 Pompă | 11 Furtun de presiune |
| 4 Garnitura rezervorului | 12 Colier de furtun (2x) |
| 5 Inel elastic | 13 Manometru |
| 6 Sită de filtrare | 14 Cheie inbus |
| 7 Element de centrare | 15 Bandă din teflon |
| 8 Set de șuruburi de golire | 16 Bile de filtrare (numai la modelul Active Balls+)
Manual de funcționare (fără imagine) |

Elemente de comandă

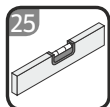
- | | |
|-----------------------------------|--|
| 17 Evacuare pentru golire | 21 Conductă de retur „RETURN” |
| 18 Șurub de dezaerare | 22 Conductă de spălare în contracurent „WASTE” |
| 19 Conductă de aspirare | 23 Maneta supapei |
| 20 Conductă de presiune
„PUMP” | |

Unealtă necesară, nelivrată

- 24 Șurubelniță în cruce PH1



- 25 Nivelă cu bulă



Accesorii opționale

- 26 Adaptorul conductei de retur INTEX Pools/Speed Clean;
art. 040934

Cuprins

Prezentare generală.....	2
Livrarea/piese ale aparatului.....	254
Generalități.....	256
Citiți și păstrați manualul de funcționare.....	256
Utilizarea corespunzătoare.....	256
Explicarea simbolurilor.....	256
Siguranța.....	257
Dezambalarea și verificarea volumului livrat.....	260
Pregătirea.....	261
Curățarea riguroasă a aparatului.....	261
Selectarea locației.....	262
Puț de filtrare.....	262
Pregătirea rezervorului de filtrare.....	263
Montarea pompei pe placa de bază.....	265
Racorduri cu furtun	265
Prima punere în funcțiune.....	267
Verificare înainte de punerea în funcțiune.....	267
Pregătirea instalației de filtrare.....	267
Proces de spălare în contracurent.....	267
Utilizarea.....	268
Tipuri de funcționare.....	268
Durata de filtrare.....	270
Schimbarea mediului de filtrare.....	270
Pregătirea pentru iarnă.....	271
Funcționarea cu aspiratoare pentru bază.....	271
Indicații de îngrijire.....	272
Curățarea.....	272
Verificarea.....	273
Depozitarea.....	273
Depanarea.....	274
Date tehnice.....	275
Piese de schimb.....	276
Declarație de conformitate.....	277
Eliminarea.....	278
Îndepărtarea ambalajului.....	278
Eliminarea aparatului uzat.....	278

Generalități

Citiți și păstrați manualul de funcționare



Acest manual de funcționare aparține acestei instalații de filtrare (numită în continuare și „aparat”). Acesta conține informații importante despre punerea în funcțiune și utilizare.

Citiți cu atenție manualul de funcționare, în special indicațiile de siguranță, înainte de a utiliza aparatul. Nerespectarea acestui manual de funcționare poate conduce la accidentări grave sau daune la aparat.

Manualul de funcționare se bazează pe normele și regulile valabile în Uniunea Europeană. În străinătate, respectați și directivele și legile din țările respective.

Păstrați manualul de funcționare pentru folosirea ulterioară. Dacă transferați aparatul către terți, înmânați obligatoriu și acest manual de funcționare.

Utilizarea corespunzătoare

Acest aparat este conceput exclusiv pentru curățarea apei din piscină. Acesta este adecvat pentru apa sărată, atât timp cât conținutul de sare din apă se află sub 0,5% (electroliză cu sare). Acesta îndepărtează impuritățile vizibile și este adecvat pentru toate piscinele din comerț, care dispun de un racord cu furtun cu \varnothing 32/38 mm.

Mediul de filtrare inclus în rezervorul de filtrare filtrează particulele de murdărie din apa care curge și astfel servește ca filtru durabil pentru murdărie și particulele plutitoare pentru apa dvs. din bazin. Apa curățată curge prin supapa cu 7 căi prin conducta de retur înapoi în piscină.

Utilizați ca mediu de filtrare exclusiv nisip de filtrare cu cuarț, care corespunde cu DIN EN 12904. Alternativ, utilizați bile de filtrare Steinbach. Cantitățile necesare se regăsesc în capitolul Date tehnice.

Aparatul este conceput exclusiv pentru uzul casnic și nu este adecvat pentru utilizarea comercială. Utilizați aparatul numai conform descrierii din acest manual de funcționare. Orice altă utilizare este considerată a fi necorespunzătoare și poate conduce la daune materiale și chiar la vătămări corporale. Aparatul nu este o jucărie.

Producătorul sau comerciantul nu își asumă răspunderea pentru daunele produse din cauza folosirii necorespunzătoare sau eronate.

Explicarea simbolurilor

Următoarele simboluri se folosesc în acest manual de funcționare, pe aparat sau pe ambalaj.



Acest simbol vă oferă informații suplimentare utile despre alcătuire sau funcționare.



Declarație de conformitate (consultați capitolul „Declarație de conformitate”): Produsele marcate cu acest simbol îndeplinesc toate prevederile aplicabile ale Legislației comunitare din Spațiul Economic European.



Nu utilizați niciodată cuțite tăioase sau alte obiecte ascuțite pentru deschiderea ambalajului. Astfel puteți deteriora conținutul.

Siguranța

Următoarele cuvinte de semnalizare se folosesc în acest manual de funcționare.

AVERTIZARE!

Acest simbol/cuvânt de semnalizare desemnează un pericol cu un grad de risc mediu, care, dacă nu este evitat, poate avea drept consecință decesul sau o accidentare gravă.

ATENȚIE!

Acest simbol/cuvânt de semnalizare desemnează un pericol cu un grad de risc scăzut, care, dacă nu este evitat, poate avea drept consecință o accidentare ușoară sau gravă.

INDICAȚIE!

Acest cuvânt de semnalizare avertizează cu privire la posibilele daune materiale.

Indicații generale de siguranță

AVERTIZARE!

Pericol de electrocutare!

Instalația electrică eronată sau tensiunea de rețea prea mare pot conduce la electrocutare.

- Conectați cablul de rețea numai dacă tensiunea de rețea a prizei corespunde cu datele de pe plăcuța de identificare.
- Conectați cablul de rețea numai la o priză ușor accesibilă, astfel încât să îl puteți deconecta rapid de la rețea în cazul unei defecțiuni.
- Utilizați aparatul numai la o priză cu contact de protecție, care este asigurată ce puțin cu 16 A.

- Aparatul trebuie să fie alimentat prin intermediul unui echipament de siguranță pentru curent rezidual (FI) cu un curent rezidual măsurat de maximum 30 mA.
- Nu utilizați aparatul dacă acesta prezintă daune vizibile sau cablul de racordare este defect.
- Nu deschideți aparatul, ci lăsați specialiștii în reparații să facă acest lucru. Pentru aceasta, contactați adresa unității de service de pe spatele manualului. În cazul reparațiilor efectuate de dvs., al racordării necorespunzătoare sau al utilizării eronate, drepturile la asumarea răspunderii și acordarea garanției sunt excluse.
- Nu apucați niciodată cablul de rețea cu mâinile umede.
- Nu trageți niciodată cablul de rețea din priză, ci prindeți întotdeauna ștecherul.
- Nu utilizați niciodată cablul de racordare drept mâner.
- Mențineți aparatul și cablul de racordare la distanță față de flacăra deschisă și suprafețele fierbinți.
- Nu așezați niciun obiect pe cablul de racordare.
- Nu apucați cablul de rețea.
- Distrugeți cablul de racordare, astfel încât să nu prezinte pericol de împiedicare.
- Nu îndoiiți cablul de racordare și nu îl așezați sub margini ascuțite.
- Dacă este necesar, utilizați numai cabluri prelungitoare care sunt adecvate și pentru utilizarea la exterior. Utilizarea unui cablu prelungitor care este adecvat pentru utilizarea la exterior reduce riscul unei electrocutări.
- Nu utilizați aparatul în caz de intemperii. Opriti-l și trageți cablul de rețea din priză.
- Dacă nu utilizați aparatul, curățați-l sau, dacă apare o defecțiune, opriti întotdeauna aparatul și deconectați-l de la rețeaua de curent electric.

- În cazul reparațiilor, trebuie să se utilizeze numai piese care corespund cu datele inițiale ale aparatului. În acest aparat se află piese electrice și mecanice, care sunt indispensabile pentru protecția împotriva surselor de pericol.
- Utilizați numai piese de schimb și accesorii care sunt livrate sau recomandate de producător. În cazul utilizării pieselor de la terți, se pierd toate drepturile la garanție.

Indicații de siguranță pentru persoane

▲ AVERTIZARE!

Pericole pentru copii și persoanele cu capacități fizice, senzoriale sau mintale reduse (de exemplu, persoanele cu dizabilități parțiale, persoanele în vârstă cu capacități fizice și mintale limitate) sau care nu dispun de experiență și cunoștințe (de exemplu, copiii mai mari).

Manevrarea necorespunzătoare a aparatului poate cauza accidente grave sau daune la aparat.

- Oferiți terților accesul la aparat numai după ce au citit complet acest manual și l-au înțeles corespunzător sau după ce au fost instruiți cu privire la utilizarea corespunzătoare și pericolele aferente.
- Nu lăsați niciodată persoanele cu capacități fizice, senzoriale sau mintale reduse (de ex. copiii sau persoanele în stare de ebrietate) sau care nu dispun de experiență și cunoștințe (de ex. copiii) nesupravegheate în apropierea aparatului.
- Nu permiteți niciodată copiilor sau persoanelor cu capacități fizice, senzoriale sau mintale reduse sau care nu dispun de experiență sau cunoștințe să utilizeze aparatul.
- Nu permiteți efectuarea curățării și a întreținerii de către copii.
- Copiii nu trebuie să se joace cu aparatul sau cu cablul de racordare.

- Așezați instalația de filtrare la o distanță suficientă față de peretele bazinului, astfel încât aceasta să nu poată fi folosită ca sprijin pentru urcare.

▲ AVERTIZARE!

Pericol de accidentare din cauza lipsei calificării!

Lipsa experienței sau a pregătirii la manevrarea uneltelor necesare și lipsa cunoașterii specificațiilor regionale sau normative pentru lucrările tehnice necesare, pot conduce la accidente foarte grave sau daune materiale.

- Pentru toate lucrările la care se pot estima riscurile pe baza experienței personale, solicitați ajutorul unui specialist calificat.
- Nu utilizați niciodată aparatul dacă starea dvs. este afectată (de ex.: sub influența drogurilor, a alcoolului, a medicamentelor sau dacă sunteți obosit).

INDICAȚIE!

Manevrarea necorespunzătoare a aparatului poate conduce la deteriorări ale aparatului.

- Alegeți pentru aparat o locație protejată împotriva intemperiilor.
- Nu lăsați aparatul să funcționeze pe uscat (fără apă).
- Înaintea fiecărui proces de comutare la capul supapei, trebuie să opriți pompa de filtrare.
- Nu introduceți niciodată aparatul sau componentele în piscină.
- Nu utilizați aparatul dacă se află persoane în apă.

Dezambalarea și verificarea volumului livrat

INDICAȚIE!

Deschiderea neatentă a ambalajului, în special cu ajutorul obiectelor tăioase sau ascuțite, poate cauza deteriorarea aparatului.

- Deschideți ambalajul cât mai delicat.

- Nu introduceți obiecte tăioase sau ascuțite în ambalaj.

▲ AVERTIZARE!

Pericol de asfixiere din cauza materialului de ambalare!

Înfășurarea capului în folia de ambalare sau înghițirea altor materiale de ambalare poate conduce la deces prin asfixiere. Acest pericol potențial este accentuat în special în cazul copiilor și al persoanelor cu dizabilități psihice, care nu pot evalua riscurile din cauza lipsei cunoștințelor și experienței.

- Asigurați-vă că atât copiii, cât și persoanele cu dizabilități psihice nu se joacă cu materialul de ambalare.

INDICAȚIE!

Dacă este depozitat sau transportat neambalat, aparatul poate prezenta un pericol ridicat de deteriorare.

- Nu eliminați ambalajul.
- În cazul deteriorării, înlocuiți ambalajul cu un recipient cel puțin similar.

Verificați livrarea cu privire la integritate și daune

1. Deschideți cu atenție ambalajul.
2. Scoateți toate piesele din ambalaj.
3. Verificați cu privire la integritatea livrării.
4. Controlați livrarea cu privire la daune.

Pregătirea

Curățarea riguroasă a aparatului


1. Îndepărtați materialul de ambalare și toate foliile de protecție, dacă există.
2. Curățați toate piesele livrate conform descrierii din capitolul „Curățarea”.

Aparatul este curățat și pregătit pentru utilizare.

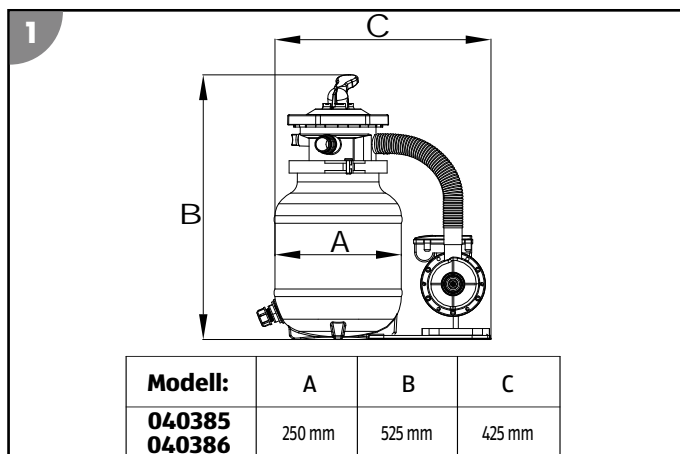
Selectarea locației



Instalația de filtrare este bine protejată împotriva pătrunderii apei și a corpurilor străine. Cu toate acestea, se recomandă o locație protejată împotriva intemperiei.

- Poziționați instalația de filtrare între racordul de aspirare și duzele de injecție
- Poziționați pompa sub suprafața apei din piscina dvs.
- Asigurați o distanță suficientă până la peretele bazinului, pentru ca instalația de filtrare să nu poată fi folosită ca sprijin pentru urcare.
- Aveți grijă să nu se depășească distanța maximă de 2 metri față de piscină.
- Amplasați instalația de filtrare pe o bază stabilă, de ex. o placă din beton. Echilibrați-o mai întâi cu o nivelă cu bulă .

Dimensiunile produsului:



Puț de filtrare



Este necesar un puț de filtrare dacă piscina este îngropată parțial sau total în pământ, pentru a se putea amplasa pompa instalației de filtrare sub suprafața apei din piscină.

- Asigurați-vă că puțul de filtrare nu este inundat și apa din mediu și apa de ploaie se pot drena bine.

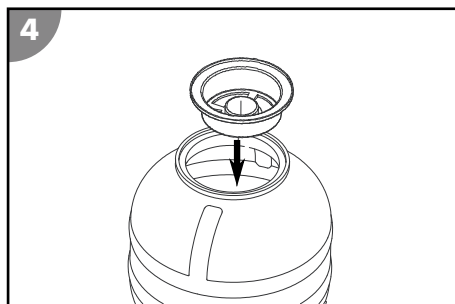
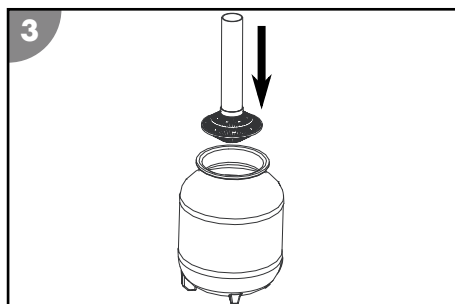
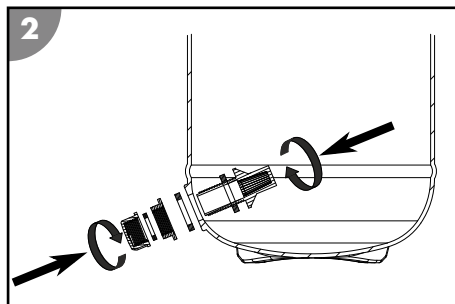
Obțineți acest lucru prin intermediul unui strat de drenare (strat de pietriș) corespunzător pe baza puțului. Prin intermediul unei pompe submersibile opționale

cu comutator cu flotor, care este conectată la un canal sau o evacuare, vă protejați suplimentar instalația de filtrare împotriva creșterii nivelului apei în interiorul puțului.

- Asigurați o ventilare suficientă, naturală a puțului, pentru a evita acumularea apei de condens.
- Executați dimensiunea puțului de filtrare astfel încât să se poată efectua lucrări la instalația de filtrare.

Pregătirea rezervorului de filtrare

1. Demontați inelul elastic **5**, slăbind îmbinarea filetată prin rotire în sens antiorar. Utilizați pentru aceasta cheia inbus **14**.
2. Așezați deoparte inelul elastic și șuruburile acestuia.
3. Montați setul de șuruburi de golire **8** la evacuarea pentru golire **17**.
4. Introduceți sita de filtrare **6** în rezervorul de filtrare **2**.
5. Poziționați sita de filtrare în centrul bazei rezervorului de filtrare.
6. Umpleți rezervorul de filtrare **2** până la cca 1/3 cu apă.
7. Așezați elementul de centrare **7** pe deschiderea rezervorului de filtrare, astfel încât acesta să centreze țeava sitei de filtrare.

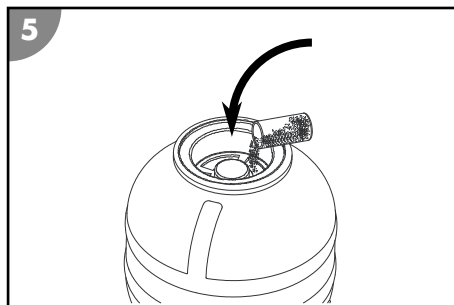


8. Umpleți rezervorul de filtrare cu nisip de filtrare cu cuarț sau cu bile de filtrare **16**.

Cantitățile necesare se regăsesc în capitolul Date tehnice.

9. Luați elementul de centrare de pe deschiderea rezervorului de filtrare.

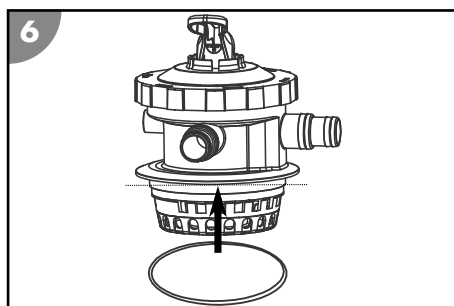
Păstrați elementul de centrare pentru următoarea umplere.



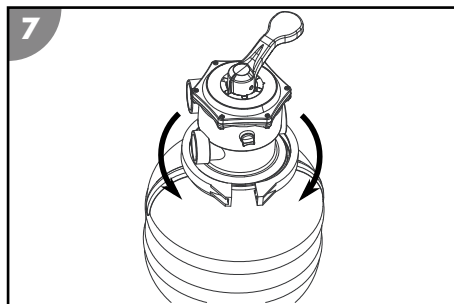
10. Treceți garnitura rezervorului **4** peste latura de jos a capului supapei **1**.

11. Așezați capul supapei pe rezervorul de filtrare.

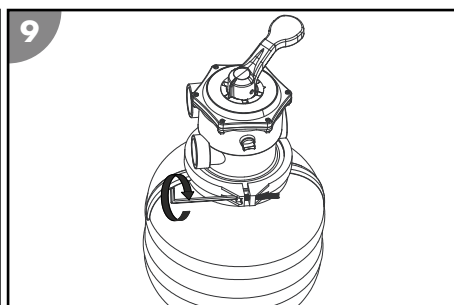
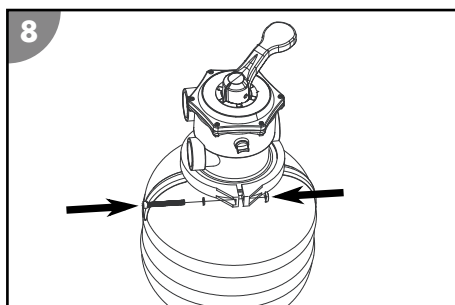
12. Orientați capul supapei astfel încât racordul cu denumirea „POMPĂ” să se afle în direcția poziției viitoare a pompei (consultați imaginea din capitolul Montarea pompei pe placa de bază).



13. Treceți inelul elastic **5** în jurul locului de conectare de la capul supapei și rezervorul de filtrare.



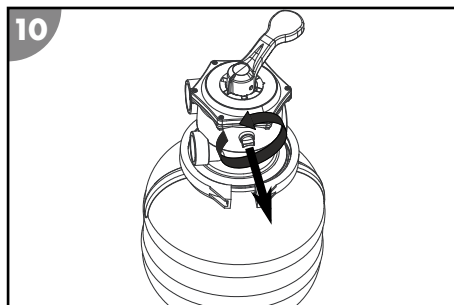
- 14.



Montați îmbinarea filetată a inelului elastic și strângeți-o prin rotire în sens orar.

15. Îndepărtați șurubul de dezaerare **18** de la capul supapei prin rotire în sens antiorar.
16. Înfășurați filetul manometrului **13** cu bandă din teflon **15**.
17. Înșurubați manometrul prin rotire în sens orar în poziția șurubului de dezaerare scos.

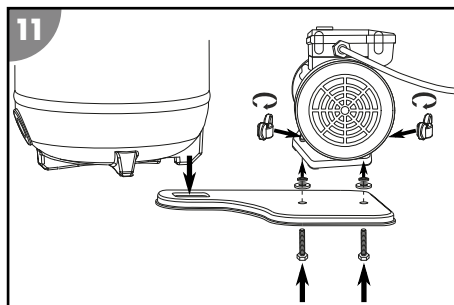
Rezervorul de filtrare este pregătit.



Montarea pompei pe placa de bază

1. Introduceți șuruburile filetate ale setului de șuruburi pentru fixarea pompei **10** de jos în ambele orificii de formă pătrată ale plăcii de bază **9**.
2. Așezați pompa **3** pe placa de bază **9**, astfel încât filetul șurubului să treacă prin orificiile de fixare din soclul pompei.
3. Introduceți șaiba plată și apoi șaiba canelată pe filetul șurubului.
4. Așezați un șurub cu cap fluture și strângeți-l. Pompa este montată pe placa de bază.
5. Îmbinați placa de bază **9** cu rezervorul de filtrare **2**.

Placa de bază este conectată cu rezervorul de filtrare.



Racorduri cu furtun

- Fixați toate conexiunile cu racord introduse cu ajutorul clemelor de furtun, pentru a asigura etanșeitățile necesare a sistemului.
Vă recomandăm să etanșați suplimentar conexiunile cu racord cu bandă din teflon **15**.
- Utilizați furtunurile de piscină adecvate pentru racordurile descrise.



Unele furtunuri, ca de ex. furtunul de presiune, sunt foarte rigide. Lăsați-le la soare înaintea montării, pentru a deveni mai flexibile de la căldură.

Racordarea conductei de retur



Puteți utiliza bureți cu diametrul de 32 și 38 mm sau să înșurubați o conductă de retur cu adaptor INTEX Pools/Speed Clean **26**.

1. Apăsați și mențineți în jos maneta supapei 23 de la capul supapei 1.
2. Rotiți maneta supapei în poziția "GESCHLOSSEN" (ÎNCHIS) și eliberați-o.
3. Conectați un capăt al furtunului la racordul „RETURN” de la capul supapei 1.
 - Introduceți un furtun cu diametrul de 32 mm în racordul „RETURN” și fixați-l cu un colier de furtun.
 - Înșurubați adaptorul conductei de retur INTEX Pools/Speed Clean 26 prin rotire sens orar pe conducta de retur 21 de la capul supapei 1.
 - Împingeți un furtun cu diametrul de 38 mm prin filet până la opritorul racordului „RETURN” și fixați-l cu un colier de furtun.
4. Conectați al doilea capăt cu racordul de la duza de injecție a piscinei.

Conducta de retur 21 este racordată.

Racordarea conductei de presiune

1. Introduceți furtunul de presiune 11 cu un capăt în racordul superior al pompei 3.
2. Treceți un colier de furtun 12 peste furtunul de presiune și înșurubați-l strâns la racord cu ajutorul unei șurubelnițe în cruce PH1 24 prin rotire în sens orar.
3. Introduceți al doilea colier de furtun peste furtunul de presiune.
4. Introduceți capătul furtunului de presiune în racordul cu denumirea "PUMP" (POMPĂ) de la capul supapei 1.
5. Poziționați colierul de furtun la racord și strângeți-l, de asemenea, cu șurubelnița în cruce.

Conducta de presiune 20 este racordată.

Racordarea conductei de aspirare



Puteți utiliza bureți cu diametrul de 32 și 38 mm.

1. Conectați furtunul conductei de aspirare 19 la racordul existent al pompei.

Conducta de aspirare este racordată.

Racordarea conductei de spălare în contracurent



Din fabrică este introdus un dop din cauciuc în racordul „WASTE”. În cazul neutilizării (de ex. la utilizarea bilelor de filtrare ca mediu de filtrare) conductei de spălare în contracurent, acesta poate să rămână montat, pentru a proteja aparatul împotriva pătrunderii murdăriei și a insectelor.

1. Trageți dopul din cauciuc din racordul „WASTE” de la capul supapei 1.
2. Conectați un capăt al furtunului la racordul „WASTE”.
3. Ghidați al doilea capăt al furtunului spre racordul canalului.

Conducta de spălare în contracurent  este racordată.






Prima punere în funcțiune

Verificare înaintea punerii în funcțiune

1. Asigurați-vă că respectivul cablu de rețea al pompei este deconectat de la rețeaua de curent electric.
2. Asigurați-vă că aparatul se află în afara bazinului de înot și sub nivelul suprafeței apei.
3. Asigurați-vă că toate conductele de alimentare și de evacuare sunt racordate și fixate corect.
4. Aveți grijă ca nivelul apei din piscină să se afle cu cel puțin 2,5 până la 5 cm peste deschiderea conductei de aspirare. Dacă acesta nu este cazul, umpleți piscina.
5. Dacă este cazul, îndepărtați dopul de la conducta de aspirare.
6. Deschideți supapa de închidere de la conducta de aspirare.

Întrucât instalația de filtrare se află sub suprafața apei, aceasta se umple acum automat cu apă.




Pregătirea instalației de filtrare

1. Apăsăți și mențineți în jos maneta supapei  de la capul supapei .
2. Rotiți maneta supapei în poziția "RÜCKSPÜLEN" (SPĂLARE ÎN CONTRACURRENT) și eliberați-o.
3. Lăsați rezervorul de filtrare  să se umple cu apă până când aceasta iese prin conducta de spălare în contracurent „WASTE” .
4. Verificați instalația de filtrare, precum și racordurile cu privire la neetanșeități. În cazul în care există neetanșeități, înfășurați suplimentar bandă din teflon  peste racordurile afectate.
5. Efectuați procesul de spălare în contracurent (consultați capitolul Proces de spălare în contracurent).

Proces de spălare în contracurent



La utilizarea bilelor de filtrare Steinbach, nu trebuie să se efectueze spălarea în contracurent. Dacă puterea de filtrare scade, vă recomandăm spălarea manuală a bilelor de filtrare. Dacă este nevoie, înlocuiți bilele de filtrare.

1. Opriți pompa  trăgând ștecherul de rețea.
2. Racordați conducta de spălare în contracurent (consultați capitolul Racordarea conductei de spălare în contracurent).
3. Apăsăți și mențineți în jos maneta supapei  de la capul supapei .

4. Rotiți maneta supapei în poziția "RÜCKSPÜLEN" (SPĂLARE ÎN CONTRACURRENT) și eliberați-o.
5. Conectați ștecherul de rețea al pompei la alimentarea cu curent electric.
6. Efectuați procesul de spălare în contracurent până când iese apă curată din conducta de spălare în contracurent (max. 2 minute).
7. Opriți pompa ③ trăgând ștecherul de rețea.
8. Apăsăți și mențineți în jos maneta supapei ② de la capul supapei ①.
9. Rotiți maneta supapei în poziția "NACHSPÜLEN" (SPĂLARE ULTERIOARĂ) și eliberați-o.
10. Conectați ștecherul de rețea al pompei la alimentarea cu curent electric.
11. Lăsați pompa să funcționeze 20-30 de secunde, pentru a îndepărta reziduurile rămase în capul supapei.
12. Opriți pompa ③ trăgând ștecherul de rețea.

Procesul de spălare în contracurent este finalizat.

Utilizarea

⚠ ATENȚIE!

Pericol de accidentare!

Un aparat deteriorat sau accesoriile deteriorate pot conduce la accidente.

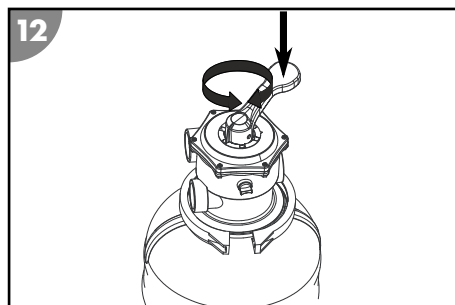
- Verificați aparatul și accesoriile (consultați capitolul Verificarea).

Tipuri de funcționare

Pentru a seta tipurile de funcționare de mai jos, procedați după cum urmează:

1. Opriți pompa ③ trăgând ștecherul de rețea.
2. Apăsăți și mențineți în jos maneta supapei ② de la capul supapei ①.
3. Rotiți maneta supapei în poziția dorită și eliberați-o.

Tipul de funcționare dorit este setat.



FILTER-FILTERN (FILTRU-FILTRARE)

- Utilizați acest tip de funcționare ca setare de bază a instalației dvs. de filtrare.

Apa aspirată din piscină este direcționată de sus în rezervorul de filtrare și curge prin mediul de filtrare. Astfel, impuritățile sunt filtrate și apa este direcționată înapoi în piscină.

RÜCKSPÜLEN (SPĂLARE ÎN CONTRACURRENT)

La utilizarea bilelor de filtrare Steinbach, nu trebuie să se efectueze spălarea în contracurent. Dacă puterea de filtrare scade, vă recomandăm spălarea manuală a bilelor de filtrare. Dacă este nevoie, înlocuiți bilele de filtrare.

- Executați acest tip de funcționare timp de maximum 2 minute, dacă efectuați o primă punere în funcțiune, respectiv dacă s-a introdus nisip de filtrare cu cuarț nou sau manometrul indică cu 0,3 până la 0,6 bar peste presiunea de funcționare normală, pentru a curăța filtrul, respectiv nisipul de filtrare cu cuarț.

Apa este direcționată în zona inferioară a rezervorului de filtrare și astfel trece prin întregul filtru. Murdăria colectată este astfel desprinsă și evacuată prin conducta de spălare în contracurent.

NACHSPÜLEN (SPĂLARE ULTERIOARĂ)

- Executați acest tip de funcționare timp de 20-30 de secunde imediat după spălarea în contracurent, completarea cu nisip de filtrare cu cuarț sau prima punere în funcțiune.

Apa este direcționată în partea superioară a rezervorului de filtrare și capul supapei este spălat. Apoi apa curge prin conducta pentru murdărie. Capul supapei este astfel curățat.

ZIRKULIEREN (CIRCULAȚIE)

- Utilizați acest tip de funcționare după o tratare chimică a apei.

Apa este direcționată direct de la capul supapei în piscină, fără a trece prin filtru. În acest mod, mediul de filtrare nu intră în contact cu substanțele chimice utilizate.

GESCHLOSSEN (ÎNCHIS)

INDICAȚIE!

Pericol de deteriorare!

- Nu porniți niciodată pompa în acest tip de funcționare!
- Utilizați acest tip de funcționare pentru a curăța prefiltrul (dacă există) sau pentru a verifica sistemul cu privire la etanșeitate și a etanșa locurile afectate.

Fluxul de apă din pompă și din filtru este blocat. Aveți grijă ca furtunurile de admisie și de evacuare să fie umplute cu apă și, dacă este cazul, să fie închise cu supape de închidere sau dopuri.

ENTLEEREN (GOLIRE)

INDICAȚIE!

Pericol de deteriorare!

- O golire a piscinei este posibilă numai până la nivelul minim al apei la înălțimea conductei de aspirare. Aveți grijă să opriți pompa imediat ce acesta este atins, pentru a evita funcționarea pe uscat.
- Utilizați acest tip de funcționare pentru a goli piscina în cazul murdării puternice.

Apa este direcționată pe lângă filtru și este evacuată direct prin conducta de spălare în contracurent.

WINTER

INDICAȚIE!

Pericol de deteriorare!

- Nu porniți niciodată pompa în acest tip de funcționare!
- Utilizați acest tip de funcționare pentru a depozita instalația de filtrare peste iarnă.

Maneta supapei se află într-o poziție intermediară, prin care componentele supapei sunt descărcate.




Durata de filtrare

În funcție de murdărire și de dimensiunea instalației, conținutul de apă al piscinei ar trebui să fie recirculat de trei până la cinci ori în interval de 24 de ore. Durata de funcționare se orientează în funcție de puterea instalației de filtrare și de dimensiunea piscinei.

Schimbarea mediului de filtrare



În funcție de durata de funcționare și de gradul de murdărire al aparatului, mediul de filtrare utilizat (nisip de filtrare cu cuarț sau bile de filtrare Steinbach) trebuie să fie schimbat la 2-3 ani.

1. Opriți pompa  trăgând ștecherul de rețea.
2. Închideți supapele de închidere sau blocați fluxul de apă către furtunurile de conectare al piscinei.
3. Deschideți capacul filetat de la evacuarea pentru golire  prin rotire în sens antiorar.
4. Evacuați complet apa din rezervorul de filtrare  prin evacuarea pentru golire.

5. Așezați capacul filetat pe evacuarea pentru golire și înșurubați-l strâns prin rotire în sens orar.
6. Demontați inelul elastic **5**, slăbind îmbinarea filetată prin rotire în sens antiorar. Utilizați pentru aceasta cheia inbus **14**.
7. Așezați deoparte inelul elastic și șuruburile acestuia.
8. Rotiți lent rezervorul de filtrare în poziția inversă și evacuați nisipul de filtrare cu cuarț sau bilele de filtrare.
9. Scoateți sita de filtrare **6**.
10. Spălați riguros sita de filtrare sub jet de apă.
11. Spălați rezervorul de filtrare cu apă curată.
12. Efectuați pașii 4.-12. din capitolul Pregătirea rezervorului de filtrare.

Mediul de filtrare este schimbat.

Pregătirea pentru iarnă

1. Opriiți pompa **3** trăgând ștecherul de rețea.
2. Închideți supapele de închidere sau blocați fluxul de apă către furtunurile de conectare al piscinei.
3. Demontați conductele de legătură către piscină și goliți furtunurile.
4. Ridicați pompa și goliți-o prin intermediul ambelor racorduri.
5. Evacuați mediul de filtrare. Pentru aceasta, efectuați pașii 3.-11. din capitolul Schimbarea mediului de filtrare.

Dacă utilizați bile de filtrare, spălați-le manual și lăsați-le să se usuce bine.

6. Clătiți instalația de filtrare cu apă de la robinet.
7. Lăsați instalația de filtrare să se usuce complet.
8. Apăsăți și mențineți în jos maneta supapei **23** de la capul supapei **1**.
9. Rotiți maneta supapei în poziția „WINTER” și eliberați-o.

Aparatul poate fi extins.

Funcționarea cu aspiratoare pentru bază



Utilizați un separator de spumă cu coș tip sită sau alte echipamente, dacă instalația dvs. de filtrare nu dispune de un prefiltru, pentru a evita deteriorarea pompei de către corpurile străine.

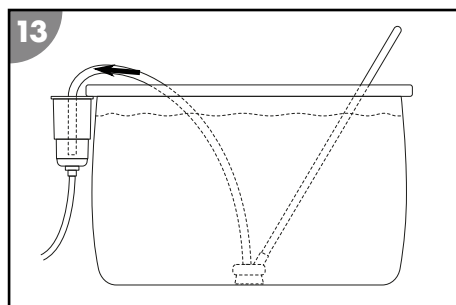


Respectați indicațiile din manualul de utilizare al aspiratorului pentru bază. Nu trebuie să pătrundă aer în instalația de filtrare, pentru a evita funcționarea pe uscat și supraîncălzirea.

Puteți racorda furtunul aspiratorului pentru bază direct la conducta de aspirare a instalației de filtrare. Furtunul aspiratorului pentru bază trebuie să fie umplut complet cu apă.

1. Opriiți pompa **3** trăgând ștecherul de rețea.
2. Apăsați și mențineți în jos maneta supapei **23** de la capul supapei **1**.
3. Rotiți maneta supapei în poziția "FILTER-FILTERN" (FILTRU-FILTRARE) și eliberați-o.

În cazul apei foarte murdare, puteți să selectați alternativ tipul de funcționare „GOLIRE” (consultați capitolul Tipuri de funcționare).



Aspiratorul pentru bază este conectat la instalația de filtrare.

Indicații de îngrijire

Algele bacteriile și alte microorganisme nu pot fi filtrate prin intermediul instalației de filtrare.

- Pentru prevenirea și îndepărtarea acestora, utilizați substanțe speciale de tratare a apei, pentru a asigura o apă perfect igienizată.
- Solicitați consiliere de la un specialist și respectați cantitățile de dozare.

Curățarea

INDICAȚIE!

Curățarea necorespunzătoare poate conduce la deteriorarea aparatului.

- Curățați suprafața aparatului cu apă curată după fiecare utilizare.
- Nu folosiți detergenți agresivi.
- Nu folosiți obiecte tăioase sau metalice, cum ar fi cuțite, spatule dure sau altele similare.
- Nu folosiți perii pentru curățare.
- Nu folosiți aparate de curățare cu presiune.

Verificarea

Înainte de fiecare utilizare, verificați următoarele:

- Se observă daune la aparat?
- Se observă daune la elementele de comandă?
- Accesoriiile sunt în stare impecabilă?
- Toate cablurile sunt în stare impecabilă?
- Admisia nu este blocată?
- Fantele de aerisire sunt libere și curate?

Nu puneți în funcțiune un aparat sau un accesoriu deteriorat. Solicitați verificarea și repararea acestuia de către producător sau unitatea service a acestuia ori un specialist calificat.

Depozitarea

1. Curățați riguros aparatul (consultați capitolul „Curățarea”).
2. Goliți toate conductele, pompa și rezervorul de filtrare.
3. După curățare, lăsați aparatul să se usuce complet.
4. Depozitați aparatul într-un loc uscat și ferit de îngheț ($\geq +5^{\circ}\text{C}$) fără radiație solară directă.

Depanarea

Problemă	Cauză posibilă	Remedierea problemei
Presiunea de la manometru crește peste 1 bar.	Nisipul de filtrare cu cuarț este murdar.	Efectuați un proces de spălare în contracurent (consultați capitolul Proces de spălare în contracurent).
	Bilele de filtrare sunt murdare.	Scoateți și spălați manual bilele de filtrare. Schimbați bilele de filtrare dacă este necesar.
Ies bule de aer din duza de injecție.	Pompa de filtrare aspiră aer.	Verificați toate furtunurile și garniturile cu priire la etanșeitate. Strângeți colierele de furtun.
Pompa de filtrare primește prea puțină apă, respectiv presiunea sistemului este prea redusă.	Nivelul apei din piscină este prea redus.	Creșteți nivelul apei din piscină.
	Coșul de prefiltrare (dacă există) este așezat incorect.	Goliți coșul de prefiltrare.
	Conducta de aspirare este așezată incorect.	Curățați conducta de presiune.
Pompa de filtrare nu pornește.	Pompa nu are curent electric.	Conectați ștecherul de rețea al pompei la alimentarea cu curent electric. Verificați dacă s-a declanșat comutatorul de protecție cu împământare.
	Pompa este defectă.	Adresați-vă unității service.
Se află nisip de filtrare cu cuarț în piscină	S-a completat cu nisip de filtrare cu cuarț.	Efectuați un proces de spălare în contracurent până când apa este curată. Consultați capitolul Proces de spălare în contracurent.

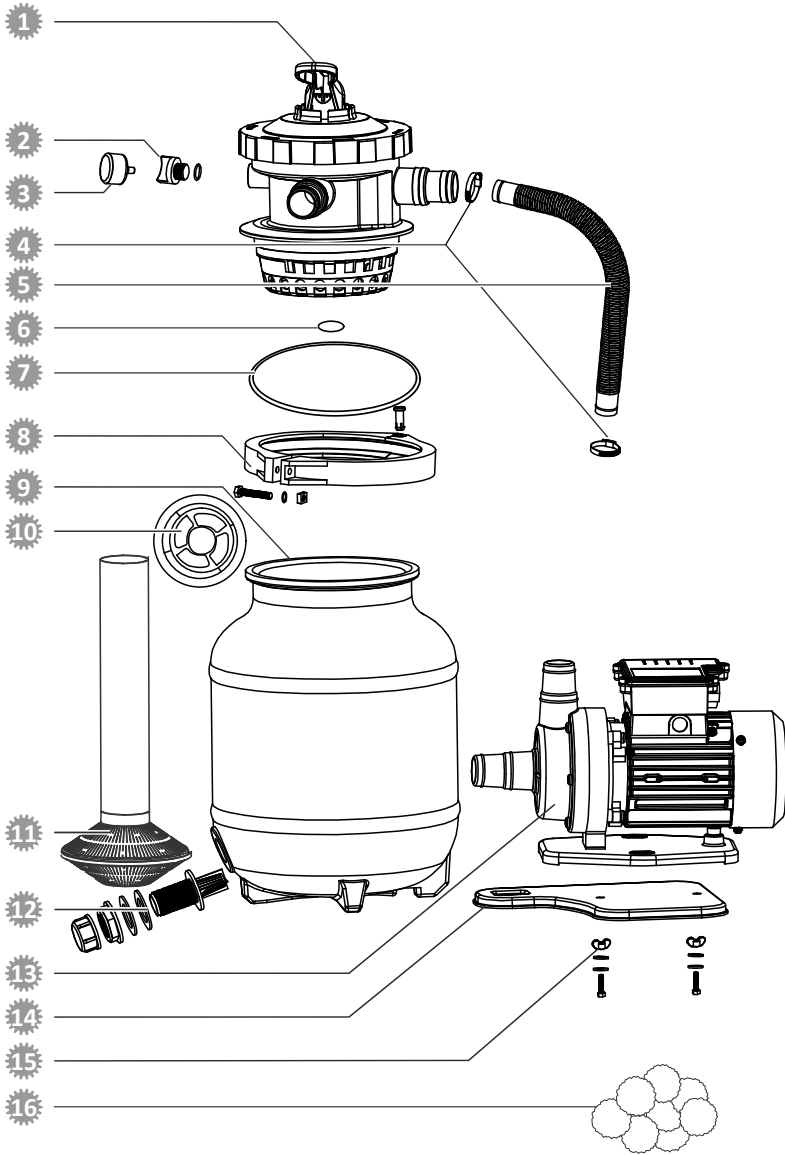
Dacă defecțiunea nu se poate remedia, contactați serviciul de asistență clienți indicat pe ultima pagină.

Date tehnice

Model	040385 / 040386
Număr articol	040385 / 040386
Model pompă de filtrare	CPS 40-2; nr. art. 040955
Putere de recirculare	3.800 l/h
Tipul pompei	fără aspirare automată
temperatura max. a apei	35 °C
Alimentarea cu curent electric	220-240 V~ 50/60 Hz
Putere	200 W
Execuție	Supapă cu 7 căi cu manometru
Ø rezervor	250 mm
Racord	Ø 32/38 mm
Montarea pompei	pe placă de bază
cantitate necesară de bile de filtrare	cca 0,3 kg
cantitate necesară de nisip de filtrare cu cuarț	cca 10 kg, DIN EN 12904
dimensiunea recomandată a granulației adekvat pentru dimensiunea piscinei	0,7 - 1,2 mm Conținut de apă 19.000 l
Disponibil opțional	Container Steinbach și sistem de dezinfectare UV Steinbach

Piese de schimb

14



- 1 040866 - capul supapei
- 2 040842 - șurub de dezaerare (inclusiv garnitură)
- 3 040952 - manometru
- 4 040946 - colier de furtun (2x)
- 5 040869 - furtun de presiune
- 6 040843 - garnitura capului supapei
- 7 040829 - garnitura rezervorului
- 8 040845 - inel elastic (inclusiv îmbinare filetată)
- 9 040865 - rezervor de filtrare
- 10 040849 - element de centrare
- 11 040867 - sită de filtrare
- 12 040852 - set de șuruburi de golire
- 13 040955 - pompă
- 14 040868 - placă de bază
- 15 040978 - set de șuruburi pentru fixarea pompei (2x)
- 16 040050 - bile de filtrare

Declarație de conformitate



Prin prezenta, Steinbach International GmbH declară că pompa de filtrare corespunde următoarelor directive:

- Directiva CEM (2014/30/UE)
- EN55014-1: 2017; EN55014-2: 2015; EN61000-3-2: 2014; EN61000-3-3: 2013
- AfPS GS 2019:01 PAK
- EN 60335-2-41: 2003 / A2:2010; EN 60335-1:2012 / A2: 2019; EN 62233:2008
- Directiva CE (2014/35/UE)

Textul integral al declarației de conformitate UE se poate solicita de la adresa indicată la sfârșitul acestui manual de utilizare.

Eliminarea

Îndepărtarea ambalajului



Îndepărtați ambalajul conform compoziției elementelor. Aruncați cartonul și cutia la maculatură, iar foliile la colectarea de materiale reciclabile.

Eliminarea aparatului uzat



Aparatele uzate nu trebuie aruncate la gunoiul menajer!

Dacă aparatul nu mai poate fi folosit, atunci fiecare utilizator **este obligat prin lege să predea aparatele uzate separat de gunoiul menajer**, de ex. la un centru de colectare din comuna/cartierul său. Astfel se garantează faptul că aparatele uzate sunt reciclate corespunzător și se evită efectele

negative asupra mediului înconjurător. De aceea, aparatele electrice sunt marcate cu simbolul de mai sus.

Opseg isporuke/ dijelovi uređaja

- | | |
|--------------------------------|---|
| 1 Glava ventila | 9 Postolje |
| 2 Kućište filtra | 10 Komplet vijaka za pričvršćivanje pumpe (2x) |
| 3 Pumpa | 11 Tlačno crijevo |
| 4 Brtva kućišta | 12 Stezaljka za crijevo (2x) |
| 5 Stezni prsten | 13 Manometar |
| 6 Sito filtra | 14 Imbus ključ |
| 7 Centralizator | 15 Teflonska traka |
| 8 Komplet vijaka za pražnjenje | 16 Kuglice filtra (samo kod modela Active Balls+) |
- Upute za upotrebu (bez slika)

Elementi za rukovanje

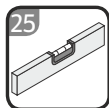
- | | |
|------------------------------|--|
| 17 Izlaz za pražnjenje | 21 Povratni vod "RETURN" (POVRAT) |
| 18 Vijak za odzračivanje | 22 Vod povratnog ispiranja "WASTE" (OTPAD) |
| 19 Usisni vod | 23 Drška ventila |
| 20 Tlačni vod "PUMP" (PUMPA) | |

Potrebni alat koji nije isporučen

- 24 Križasti odvijač PH1



- 25 Libela



Opcijski dostupna oprema

- 26 Adapter povratnog voda
INTEX Pools/Speed Clean;
Art. 040934

Sadržaj

Pregled	2
Opseg isporuke/dijelovi uređaja	279
Općenito	281
Pročitajte i čuvajte upute za upotrebu.....	281
Pravilna upotreba.....	281
Objašnjenje znakova	281
Sigurnost	282
Otvaranje i provjera opsega isporuke	285
Priprema	286
Osnovno čišćenje uređaja.....	286
Odabir lokacije.....	287
Otvor filtra.....	287
Priprema kućišta filtra.....	288
Montirajte pumpu na postolje.....	290
Spojevi crijeva	290
Prvo puštanje u rad	292
Provjera prije pokretanja.....	292
Priprema sustava filtriranja.....	292
Postupak povratnog ispiranja.....	292
Upotreba	293
Načini rada.....	293
Vrijeme filtriranja.....	295
Zamjena medija filtra.....	295
Spremanje preko zime.....	295
Rad s podnim usisavačima.....	296
Napomene za održavanje.....	297
Čišćenje	297
Provjera	297
Skladištenje	297
Rješavanje problema	298
Tehnički podaci	299
Rezervni dijelovi	300
Izjava o sukladnosti	301
Odlaganje	302
Odlaganje pakovanja.....	302
Odlaganje starog uređaja.....	302

Općenito

Pročitajte i čuvajte upute za upotrebu



Ove upute za upotrebu sastavni su dio ovog sustava filtriranja (u daljnjem tekstu „Uređaj“). One sadrže važne informacije o pokretanju i rukovanju.

Prije upotrebe uređaja pažljivo pročitajte upute za upotrebu, posebno sigurnosne napomene. Nepoštivanje ovih uputa za upotrebu može dovesti do teških ozljeda ili oštećenja uređaja.

Upute za upotrebu temelje se na normama i pravilima koja vrijede u Europskoj uniji. U inozemstvu također poštujujte smjernice i zakone specifične za tu zemlju.

Sačuvajte upute za upotrebu za daljnju upotrebu. Ako uređaj prosljeđujete trećim osobama, obavezno prosljedite i ovo upute za upotrebu.

Pravilna upotreba

Ovaj je uređaj koncipiran isključivo za čišćenje vode u bazenu. Prikladan je slanu vodu, sve dok udio soli u vodi ne prelazi 0,5 % (elektroliza soli). Otklanja vidljiva onečišćenja i prikladan je za sve komercijalne bazene, koji imaju crijevni priključak Ø 32/38 mm.

Medij filtra koji se nalazi u spremniku filtra filtrira čestice prljavštine iz vode koja protječe i time služi kao trajni filter za prljavštinu i plutajuće predmete u vašoj vodi za kupanje. Pročišćena voda teče kroz 7-smjerni ventil preko povratnog voda natrag u bazen.

Kao medija filtra upotrebljavajte isključivo kvarcni pijesak za filtriranje koji je u skladu s DIN EN 12904. Alternativno možete upotrebljavati Steinbach kuglice filtra. Za to potrebne količine provjerite u poglavlju Tehnički podaci.

Namijenjeno je isključivo za privatnu upotrebu i nije pogodno za komercijalni sektor. Uređaj koristite samo onako kako je opisano u ovim uputama za upotrebu. Svaka druga upotreba smatra se neprikladnom i može dovesti do materijalne štete ili čak i do ozljede ljudi. Uređaj nije dječja igračka.

Proizvođač ili prodavatelj ne preuzima nikakvu odgovornost za štetu koja nastane zbog neprikladne ili pogrešne upotrebe.

Objašnjenje znakova

Sljedeće se oznake upotrebljavaju u ovim uputama za upotrebu, na uređaju ili na ambalaži.



Ovaj simbol vam daje korisne dodatne informacije o montaži ili radu.



Izjava o sukladnosti (vidi poglavlje „Izjava o sukladnosti”): Proizvodi označeni ovim simbolom ispunjavaju sve propise Zajednice Europskog gospodarskog prostora.



Nikada ne koristite oštre noževe ili druge šiljaste predmete za otvaranje pakiranja. Na taj način možete oštetiti sadržaj.

Sigurnost

U ovim se uputama za upotrebu koriste sljedeći znakovi opasnosti.

▲ UPOZORENJE!

Ova signalna oznaka/riječ označava opasnost srednjeg stupnja rizika koja, ako se ne izbjegne, za posljedicu može imati smrt ili teške ozljede.

▲ OPREZ!

Ova signalna oznaka/riječ označava opasnost niskog stupnja rizika koja, ako se ne izbjegne, za posljedicu može imati manju ili umjereno tešku ozljedu.

NAPOMENA!

Ova signalna riječ upozorava na moguću materijalnu štetu.

Opće sigurnosne napomene

▲ UPOZORENJE!

Opasnost od strujnog udara!

Neispravne električne instalacije ili preveliki napon mreže mogu dovesti do električnog strujnog udara.

- Mrežni kabel priključite samo ako mrežni napon utičnice odgovara podacima na natpisnoj pločici.
- Priključite mrežni kabel samo na utičnicu s dobrim pristupom kako biste mrežni kabel u slučaju smetnje brzo mogli iskopčati iz električne mreže.
- Pokrenite uređaj samo u utičnici sa zaštitnim kontaktom koja je osigurana s najmanje 16 A.
- Uređaj mora biti opremljen strujnom zaštitnom sklopkom (FID) s nazivnom strujom greške ne većom od 30 mA.

- Ne upotrebljavajte uređaj ako ima vidljiva oštećenja ili ako je priključni kabel neispravan.
- Ne otvarajte uređaj, nego popravak prepustite stručnjacima. Za to se obratite adresi servisa na poledini uputstva. Za samostalno provedene popravke, neispravno priključivanje i nepravilnu upotrebu, odgovornost i pravo na aktiviranje jamstva su isključeni.
- Nikada ne hvatajte mrežni kabel vlažnim rukama.
- Mrežni kabel nikada ne vadite iz utičnice povlačeći za kabel, nego uvijek hvatajte za utikač.
- Nikada nemojte upotrebljavati priključni kabel kao ručku za nošenje.
- Držite uređaj i priključni kabel dalje od otvorenog plamena i vrućih površina.
- Ne stavljate predmete na priključni kabel.
- Ne ukopavajte mrežni kabel.
- Postavite priključni kabel tako da ne predstavlja opasnost od saplitanja.
- Ne presavijajte priključni kabel i ne postavljajte ga preko oštih rubova.
- Ako je potrebno, koristite samo produžne kabele koji su također prikladni za vanjsku uporabu. Korištenje produžnog kabela pogodnog za vanjsku upotrebu smanjuje rizik od strujnog udara.
- Nemojte koristiti uređaj u slučaju grmljavine. Isključite ga i izvucite mrežni kabel iz utičnice.
- Ako ne koristite uređaj, čistite ga ili u slučaju smetnje, uređaj uvijek isključite i iskopčajte ga iz električne mreže.
- Prilikom popravaka mogu se koristiti samo dijelovi koji odgovaraju originalnim podacima o uređaju. U ovom se uređaju nalaze električni i mehanički dijelovi koji su neizostavni za zaštitu od izvora opasnosti.

- Upotrebljavajte samo rezervne dijelove i dodatnu opremu koju je isporučio ili preporučio proizvođač. U slučaju upotrebe stranih dijelova gubite sva prava aktiviranja jamstva.

Sigurnosne napomene za ljude

⚠ UPOZORENJE!

Opasnosti za djecu i osobe sa smanjenim fizičkim, senzornim ili mentalnim sposobnostima (primjerice osobe s djelomičnim invaliditetom, starije osobe s ograničenim fizičkim i mentalnim sposobnostima) ili s nedovoljnim iskustvom i znanjem (primjerice starija djeca).

Nepravilno rukovanje uređajem može prouzročiti teške ozljede ili oštećenja uređaja.

- Dopustite drugim osobama da pristupe uređaju tek nakon što pažljivo pročitaju i u potpunosti razumiju ovo uputstvo ili ako su prošli obuku o pravilnoj upotrebi i povezanim opasnostima.
- Osobe sa smanjenim fizičkim, senzornim ili mentalnim sposobnostima (npr: djeca ili osobe pod utjecajem alkohola) ili s nedostatkom iskustva i znanja (npr: djeca) nikada ne ostavljajte bez nadzora u blizini uređaja.
- Nikada ne dozvolite djeci i osobama sa smanjenim fizičkim, senzorskim ili mentalnim sposobnostima ili s manjkom iskustva i znanja upotrebu uređaja.
- Čišćenje i korisničko održavanje ne smiju provoditi djeca.
- Djeca se ne smiju igrati uređajem niti priključnim kabelima.
- Postavite sustav filtriranja na dovoljnom razmaku od stjenke bazena kako se ne bi mogao upotrebljavati kao pomoć pri ulasku.

⚠ UPOZORENJE!

Opasnost od ozljede zbog nedovoljnih kvalifikacija!

Nedostatak iskustva ili vještine u rukovanju potrebnim alatima i nedovoljno poznavanje regionalnih i normativnih propisa o potrebnim zanatskim radovima može izazvati najteže ozljede ili materijalnu štetu.

- Za sve radove čije rizike ne možete procijeniti zbog nedovoljnog osobnog iskustva angažirajte obučenog stručnjaka.
- Nemojte pokretati uređaj ako niste za to sposobni (npr. pod utjecajem droga, alkohola, lijekova ili u slučaju umora).

NAPOMENA!

Neppravilno rukovanje uređajem može oštetiti uređaj.

- Za uređaj odaberite lokaciju zaštićenu od vremenskih uvjeta.
- Ne dozvolite da uređaj radi na suho (bez vode).
- Prije svakog postupka prespajanja glave ventila isključite pumpu filtra.
- Uređaj ili dijelove nikada nemojte stavljati u bazen.
- Nemojte upotrebljavati uređaj ako u vodi ima ljudi.

Otvaranje i provjera opsega isporuke

NAPOMENA!

Nepažljivo otvaranje pakovanja, posebno pomoću oštih i šiljastih predmeta, može prouzročiti oštećenje uređaja.

- Otvarajte pakovanje što je pažljivije moguće.
- Ne prodirite u pakovanje ostrim ili šiljastim predmetima.

UPOZORENJE!

Opasnost od gušenja zbog materijala!

Ako se glava zaplete u ambalažnu foliju ili ako se proguta ambalažni materijal, može doći do smrti zbog gušenja. Opasnost je posebno povećana kod djece i mentalno zaostalih osoba koje ne mogu procijeniti rizik zbog nedovoljnog znanja i iskustva.

- Pazite da se djeca i mentalno zaostale osobe ne igraju s ambalažnim materijalom.

NAPOMENA!

Uređaj ima povećan rizik od oštećenja tijekom skladištenja ili transporta bez pakovanja.

- Ne odlažite pakovanja.
- U slučaju oštećenja zamijenite pakovanje s najmanje jednakim pakovanjem.

Provjerite da li je obim isporuke kompletan i postoje li oštećenja.

1. Pažljivo otvarajte pakovanje.
2. Izvadite sve dijelove iz pakovanja.
3. Provjerite da li je obim isporuke kompletan.
4. Proverite da li obim isporuke ima oštećenja.

Priprema

Osnovno čišćenje uređaja

1. Uklonite ambalažni materijal i sve zaštitne folije, ako su dostupne.
2. Uklonite sve dijelove obima isporuke kao što je opisano u poglavlju „Čišćenje“.

Uređaj je očišćen i spreman za upotrebu.

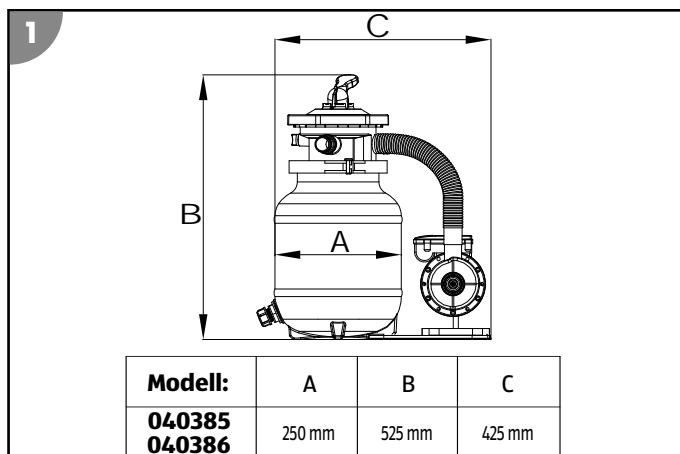
Odabir lokacije



Sustav filtriranja dobro je zaštićen od prodora vode i stranih tijela. Ipak se preporučuje lokacija koja je zaštićena od vremenskih utjecaja.

- Postavite sustav filtriranja između usisnog priključka i ulazne mlaznice
- Postavite pumpu ispod razine vode vašeg bazena.
- Osigurajte dovoljna razmak od stjenke bazena kako se sustav filtriranja ne bi mogao upotrebljavati kao pomoć pri ulasku.
- Pripazite da ne prekoračite maksimalni razmak od 2 m do bazena.
- Položite sustav filtriranja na čvrstu podlogu, npr. betonsku ploču. Prethodno je poravnajte pomoću libele ²⁵.

Dimenzije proizvoda:



Otvor filtra



Otvor filtra je potreban ako je bazen djelomično ili u potpunosti upušten u zemlju, kako bi se pumpa sustava filtriranja mogla smjestiti ispod razine vode bazena.

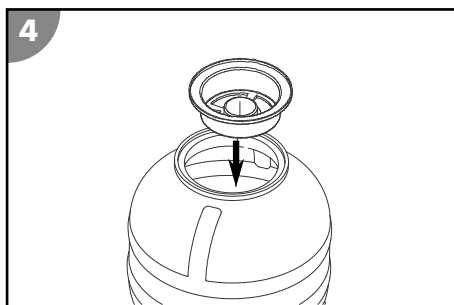
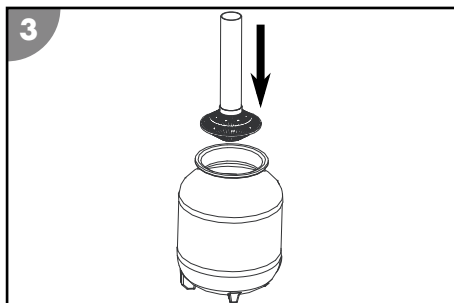
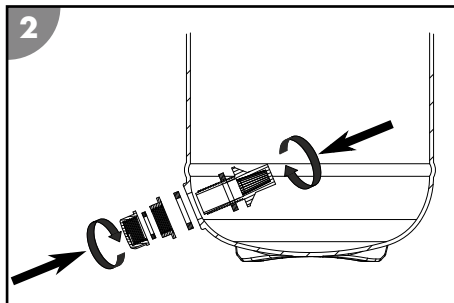
- Osigurajte da otvor filtra ne može poplaviti te da okolna voda i kišnica mogu dobro otjecati.

To možete postići odgovarajućom rešetkom (slojem šljunka) na dnu otvora. Opcijskom potopnom pumpom s prekidačem s plovkom, koja je povezana s kanalom ili odvodom, dodatno štite svoj sustav filtriranja od porasta količine vode u otvoru.

- Osigurajte dovoljno prirodno prozračivanje otvora kako bi se izbjeglo stvaranje kondenzata.
- Veličinu otvora filtra prilagodite kako bi se mogli provoditi radovi na sustavu filtriranja.

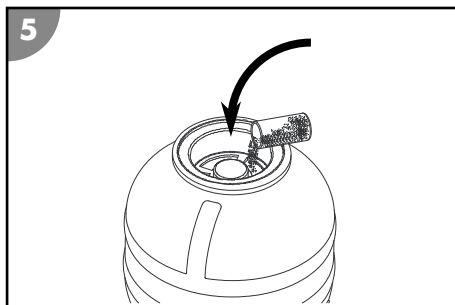
Priprema kućišta filtra

1. Demontirajte stezni prsten **5**, otpuštanjem vijčanog spoja okretanjem u smjeru suprotnom od kazaljke na satu. Za to upotrijebite imbus ključ **14**.
2. Odložite stezni prsten i njegove vijke na stranu.
3. Instalirajte komplet vijaka za pražnjenje **8** na izlazu za pražnjenje **17**.
4. Umetnite sito filtra **6** u kućište filtra **2**.
5. Postavite sito filtra na sredinu dna kućišta filtra.
6. Napunite kućište filtra **2** otprilike 1/3 vodom.
7. Postavite centralizator **7** na otvor kućišta filtra, tako da centrira cijev sita filtra.



8. Napunite kućište filtra kvarcnim pijeskom za filtriranje ili kuglicama filtra **16**.
Za to potrebne količine provjerite u poglavlju Tehnički podaci.

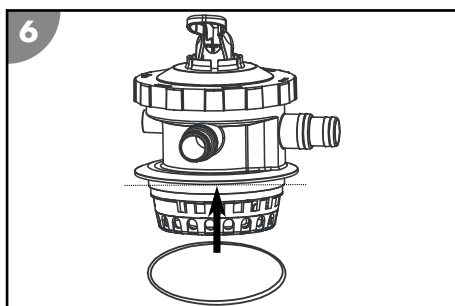
9. Skinite centralizator s otvora kućišta filtra.
Sačuvajte centralizator za sljedeće punjenje.



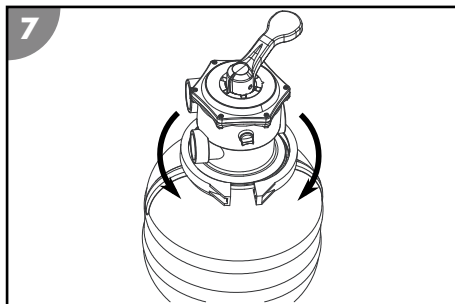
10. Prevucite brtvu kućišta **4** preko donje strane glave ventila **1**.

11. Postavite glavu ventila na kućište filtra.

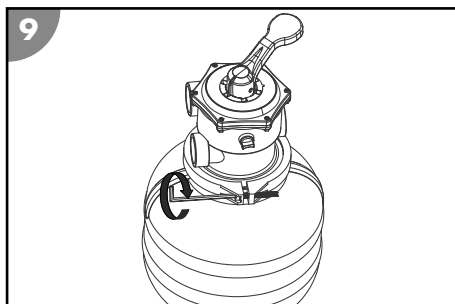
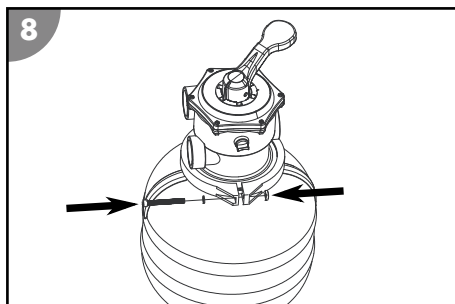
12. Usmjerite glavu ventila tako da priključak stoji poravnano s natpisom "PUMP" (PUMPA) u smjeru budućeg položaja pumpe (pogledajte sliku u poglavlju Montaža pumpe na postolje).



13. Navucite stezni prsten **5** oko spojnog mjesta glave ventila i kućišta filtra.



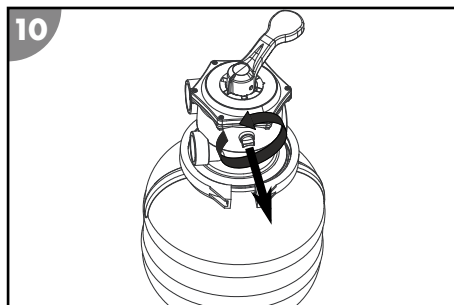
14.



Postavite vijčani spoj steznog prstena i zategnite ga okretanjem u smjeru kazaljke na satu.

15. Uklonite vijak za odzračivanje **18** s glave ventila okretanjem u smjeru suprotnom od kazaljke na satu.
16. Omotajte navoj manometra **13** teflonskom trakom **15**.
17. Uvrnite manometar okretanjem u smjeru kazaljke na satu na položaju izvađenog vijka za odzračivanje.

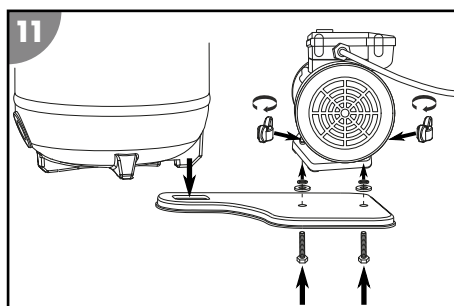
Kućište filtra je pripravljeno.



Montirajte pumpu na postolje

1. Umetnite navojne vijke kompleta vijaka za pričvršćivanje pumpe **10** od dolje u obje rupe sa šesterokutnim otvorom postolja **9**.
2. Postavite pumpu **3** na postolje **9** tako da navoj vijka strši kroz otvore za pričvršćivanje u postolju pumpe.
3. Stavite podlošku, a zatim nazubljenu podlošku preko navoja vijka.
4. Postavite po jedan vijak s krilatom glavom i zategnite ih.
Pumpa je montirana na postolje.
5. Spojite postolje **9** s kućištem filtra **2**.

Postolje je povezano s kućištem filtra.



Spojevi crijeva

- Pričvrstite sve utaknute priključne spojeve, kako biste osigurali potrebnu nepropusnost sustava.

Preporučujemo da priključne spojeve dodatno zabrtvite teflonskom trakom **15**.

- Za opisane priključke upotrebljavajte prikladna crijeva za bazene.



Neka su crijeva, kao npr. tlačno crijevo, vrlo kruta. Prije montaže ih stavite na sunce kako bi postala fleksibilna zbog topline.

Priključivanje povratnog voda



Možete upotrebljavati crijeva promjera od 32 i 38 mm ini navrnuti adapter povratnog voda INTEX Pools/Speed Clean **26**.

1. Pritisnite i držite dršku ventila **23** na glavi ventila **1** prema dolje.
2. Okrenite dršku ventila u položaj "GESCHLOSSEN" (ZATVORENO) i otpustite je.
3. Spojite kraj crijeva s priključkom "RETURN" (POVRAT) na glavi ventila **1**.
 - Umetnite crijevo promjera 32 mm na priključak "RETURN" (POVRAT) i pričvrstite ga stezaljkom za crijevo.
 - Uvrnite adapter povratnog voda INTEX Pools/Speed Clean **26** okretanjem u smjeru kazaljke na satu na povratni vod **21** na glavi ventila **1**.
 - Nagurajte crijevo promjera 38 mm preko navoja do graničnika priključka "RETURN" (POVRAT) i pričvrstite ga stezaljkom za crijevo.
4. Spojite drugi kraj s priključkom na ulaznoj mlaznici bazena.

Povratni vod **21** je priključen.

Priključivanje tlačnog voda

1. Postavite tlačno crijevo **11** s jednim krajem na gornji priključak pumpe **3**.
2. Provedite stezaljku za crijevo **12** preko tlačnog crijeva i zategnite je na priključku pomoću križastog odvijača PH1 **24** okretanjem u smjeru kazaljke na satu.
3. Provedite drugu stezaljku za crijevo preko tlačnog crijeva.
4. Utaknite kraj tlačnog crijeva na priključak s natpisom "PUMP" (PUMPA) na glavi ventila **1**.
5. Postavite stezaljku za crijevo na priključak i također je zategnite križastim odvijačem.

Tlačni vod **20** je priključen.

Priključivanje usisnog voda



Možete upotrebljavati crijeva promjera od 32 i 38 mm.

1. Spojite crijevo usisnog voda **19** s prednjim priključkom pumpe.

Usisni vod je priključen.

Priključivanje voda povratnog ispiranja



U priključak "WASTE" (OTPAD) je tvornički umetnut gumeni čep. On može ostati umetnut u slučaju da se vod povratnog ispiranja ne upotrebljava (npr. upotreba kuglica filtra kao medija filtra) kako bi uređaj ostao zaštićen od prodora prljavštine i insekata.

1. Izvucite gumeni čep iz priključka "WASTE" (OTPAD) na glavi ventila **1**.
2. Spojite kraj crijeva s priključkom "WASTE" (OTPAD).
3. Provedite drugi kraj crijeva do priključka kanala.

Vod povratnog ispiranja  je priključen.



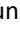

Prvo puštanje u rad


Provjera prije pokretanja

1. Uvjerite se da je mrežni kabel pumpe odvojen s napajanja strujom.
2. Uvjerite se da se uređaj nalazi izvan bazena i ispod razine vode.
3. Uvjerite se da su svi dovodni i odvodni vodovi pravilno priključeni i pričvršćeni.
4. Pripazite da je vodostaj u bazenu najmanje 2,5 do 5 cm iznad otvora usisnog voda. Ako to nije slučaj, napunite bazen.
5. Po potrebi skinite čep na usisnom vodu.
6. Otvorite zaporni ventil na usisnom vodu.

Kako je sustav filtriranja ispod razine vode, on se automatski puni vodom.

Priprema sustava filtriranja

1. Pritisnite i držite dršku ventila  na glavi ventila  prema dolje.
2. Okrenite dršku ventila u položaj "RÜCKSPÜLEN" (POVRATNO ISPIRANJE) i otpustite je.
3. Pustite da se kućište filtra  u potpunosti napuni vodom, dok ona ne isteče iz voda povratnog ispiranja "WASTE" (OTPAD) .
4. Provjerite nepropusnost sustava filtriranja i priključaka.





U slučaju propusnosti dodatno omotajte teflonsku traku  preko pogođenih priključaka.

5. Provedite postupak povratnog ispiranja (pogledajte poglavlje Postupak povratnog ispiranja).

Postupak povratnog ispiranja



U slučaju upotrebe Steinbach kuglica filtra nije dopušteno povratno ispiranje. Ako učinkovitost filtra opadne, preporučujemo ručno pranje kuglica filtra. Po potrebi zamijenite kuglice filtra.

1. Isključite pumpu  izvlačenjem mrežnog utikača.
2. Priključite vod povratnog ispiranja (pogledajte poglavlje Priključivanje voda povratnog ispiranja).
3. Pritisnite i držite dršku ventila  na glavi ventila  prema dolje.
4. Okrenite dršku ventila u položaj "RÜCKSPÜLEN" (POVRATNO ISPIRANJE) i otpustite je.
5. Spojite mrežni utikač pumpe s napajanjem strujom.
6. Provodite postupak povratnog ispiranja dok iz voda povratnog ispiranja ne izlazi čista voda (maks. 2 minute).
7. Isključite pumpu  izvlačenjem mrežnog utikača.

8. Pritisnite i držite dršku ventila 23 na glavi ventila 1 prema dolje.
9. Okrenite dršku ventila u položaj "NACHSPÜLEN" (ISPIRANJE) i otpustite je.
10. Spojite mrežni utikač pumpe s napajanjem strujom.
11. Pustite da pumpa radi 20-30 sekundi, kako bi se uklonili ostatci u glavi ventila.
12. Isključite pumpu 3 izvlačenjem mrežnog utikača.

Postupak povratnog ispiranja je dovršen.

Upotreba

⚠ OPREZ!

Opasnost od ozljede!

Oštećeni uređaj ili oštećena oprema mogu prouzročiti ozljede.

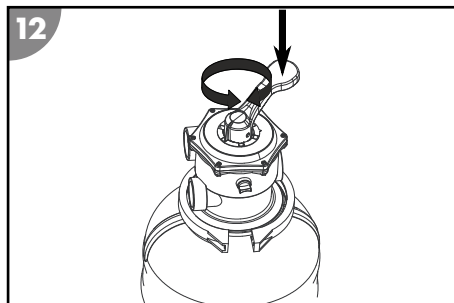
- Provjerite uređaj i opremu (vidi poglavlje Provjera).

Načini rada

Za namještanje u nastavku opisanih načina rada učinite sljedeće:

1. Isključite pumpu 3 izvlačenjem mrežnog utikača.
2. Pritisnite i držite dršku ventila 23 na glavi ventila 1 prema dolje.
3. Okrenite dršku ventila u željeni položaj i otpustite je.

Željeni način rada je namješten.



FILTER-FILTERN (FILTAR-FILTRIRANJE)

- Ovaj način rada upotrebljavajte kao osnovnu postavku vašeg sustava filtriranja.

Usisna voda iz bazena uvodi se u kućište filtra od gore i teče kroz medija filtra. Pritom se filtriraju onečišćenja i voda se zatim povratno vodi u bazen.

RÜCKSPÜLEN (POVRATNO ISPIRANJE)

U slučaju upotrebe Steinbach kuglica filtra nije dopušteno povratno ispiranje. Ako učinkovitost filtra opadne, preporučujemo ručno pranje kuglica filtra. Po potrebi zamijenite kuglice filtra.

- Ovaj način rada provodite najviše 2 minute za čišćenje filtra odnosno kvarcnog pijeska za filtriranje, tijekom prvog puštanja u rad odnosno punjenja novog kvarcnog

pijeska za filtriranje ili ako manometar pokazuje 0,3 do 0,6 bara više od normalnog radnog tlaka.

Voda se provodi u donje područje kućišta filtra i tako struji kroz cijeli filter. Na taj se način čisti nakupljena prljavština te se odvodi preko voda povratnog ispiranja.

NACHSPÜLEN (ISPIRANJE)

- Ovaj način rada provodite 20-30 sekundi neposredno nakon povratnog ispiranja, dodavanja kvarcnog pijeska za filtriranje ili prvog puštanja u rad.

Voda se provodi u gornje područje kućišta filtra i ispire se glava ventila. Voda pritom otječe kroz odvodni vod. Na taj se način čisti glava ventila.

ZIRKULIEREN (CIRKULIRANJE)

- Ovaj način rada upotrebljavajte nakon kemijskog tretiranja vode.

Voda teče izravno od glave ventila prema bazenu, bez da teče kroz filter. Medij filtra na taj način ne dolazi u dodir s kemikalijama.

GESCHLOSSEN (ZATVORENO)

NAPOMENA!

Opasnost od oštećenja!

- Pumpu nikada ne uključujte u ovom načinu rada!
- Ovaj način rada upotrebljavajte za čišćenje predfiltra (ako postoji) ili za provjeru nepropusnosti sustava i brtvljenje pogođenih mjesta.

Blokiran je tok vode u pumpu i filter. Pripazite da dovodna i odvodna crijeva budu napunjena vodom i po potrebi ih zatvorite zapornim ventilima ili čepovima.

ENTLEEREN (PRAŽNENJE)

NAPOMENA!

Opasnost od oštećenja!

- Pražnjenje bazena moguće je samo do minimalnog vodostaja na visini usisnog voda. Pripazite da isključite pumpu čim se dosegne ta razina kako biste izbjegli rad na suho.
 - Ovaj način rada upotrebljavajte za pražnjenje bazena u slučaju jakog zaprljanja.
- Voda teče pored filtra i odvodi se izravno preko voda povratnog ispiranja.

NAPOMENA!

Opasnost od oštećenja!

- Pumpu nikada ne uključujte u ovom načinu rada!
- Ovaj način rada upotrebljavajte za skladištenje sustava filtriranja zimi.

Drška ventila je u međupoložaju čime se rasterećuju unutarnje komponente ventila.







Vrijeme filtriranja

Sadržaj vode bazena bi ovisno o opterećenju i veličini sustava trebao opteći najmanje tri do pet puta unutar 24 sata. Trajanje rada ovisi o snazi sustava filtriranja i veličini bazena.

Zamjena medija filtra



Upotrijebljeni medij filtra (kvarcni pijesak za filtriranje ili Steinbach kuglice filtra) ovisno o trajanju rada i stupnju zaprljanja uređaja treba zamijeniti svakih 2-3 godine.

1. Isključite pumpu  izvlačenjem mrežnog utikača.
2. Zatvorite zaporne ventile ili blokirajte tok vode prema spojnim crijevima bazena.
3. Otvorite vijčani čep na izlazu za pražnjenje  okretanjem u smjeru suprotnom od kazaljke na satu.
4. U potpunosti ispuštite vodu iz kućišta filtra  preko izlaza za pražnjenje.
5. Postavite vijčani čep na izlaz za pražnjenje i uvrnite ih okretanjem u smjeru kazaljke na satu.
6. Demontirajte stezni prsten , otpuštanjem vijčanog spoja okretanjem u smjeru suprotnom od kazaljke na satu. Za to upotrijebite imbus ključ. .
7. Odložite stezni prsten i njegove vijke na stranu.
8. Okrenite kućište filtra naglavačke i ispraznite kvarcni pijesak za filtriranje ili kuglice filtra.
9. Izvadite sito filtra .
10. Temeljito isperite sito filtra pod tekućom vodom.
11. Isperite kućište filtra čistom vodom.
12. Provedite korake 4.-12. u poglavlju Priprema kućišta filtra.

Medij filtra je zamijenjen.

Spremanje preko zime

1. Isključite pumpu  izvlačenjem mrežnog utikača.

- Zatvorite zaporne ventile ili blokirajte tok vode prema spojnim crijevima bazena.
 - Demontirajte spojne vodove do bazena i ispraznite crijeva.
 - Podignite pumpu i ispraznite je preko oba priključka.
 - Ispraznite medija filtra. U tu svrhu provedite korake 3.-11. u poglavlju Zamjena medija filtra.
- Ako upotrebljavate kuglice filtra, ručno ih operite i ostavite da se osuše.
- Isperite sustav filtriranja vodom iz slavine.
 - Ostavite sustav filtriranja da se u potpunosti osuši.
 - Pritisnite i držite dršku ventila 23 na glavi ventila 1 prema dolje.
 - Okrenite dršku ventila u položaj "WINTER" (ZIMA) i otpustite je.

Uređaj se može spremi preko zime.

Rad s podnim usisavačima



Upotrijebite mrežicu za čišćenje ili sličnu napravu ako vaš sustav filtriranja nema predfilter, kako biste spriječili oštećenje pumpe stranim tijelima.



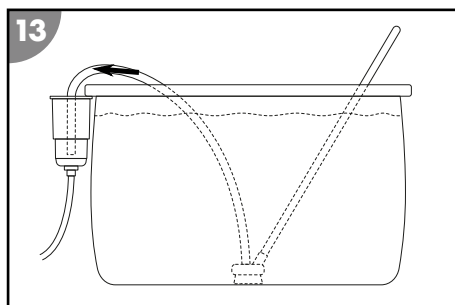
Uvažite napomene uputa za upotrebu podnog usisavača. U sustav filtriranja ne smije dospjeti zrak, kako bi se izbjegli rad na suho i pregrijavanje.

Crijevo podnog usisavača možete priključiti izravno na usisni vod sustava filtriranja. Crijevo podnog usisavača mora biti u potpunosti napunjeno vodom.

- Isključite pumpu 3 izvlačenjem mrežnog utikača.
- Pritisnite i držite dršku ventila 23 na glavi ventila 1 prema dolje.
- Okrenite dršku ventila u položaj "FILTER-FILTERN" (FILTAR-FILTRIRANJE) i otpustite je.

U slučaju da je voda jako zaprljana alternativno možete upotrijebiti način rada "ENTLEEREN" (PRAŽNENJE) (pogledajte poglavlje Načini rada).

Podni usisavač je povezan sa sustavom filtriranja.



Napomene za održavanje

Sustav filtriranja ne može filtrirati alge, bakterije i druge mikroorganizme.

- Za njihovo sprječavanje i otklanjanje upotrijebite posebna sredstva za čišćenje vode, kako biste imali higijenski besprijekornu vodu.
- Savjet potražite od stručnjaka i uvažite količine za doziranje.

Čišćenje

NAPOMENA!

Nepravilno čišćenje može dovesti do oštećenja uređaja.

- Očistite površinu uređaja čistom vodom nakon svake upotrebe.
- Ne koristite agresivna sredstva za čišćenje.
- Ne upotrebljavajte oštre ili metalne predmete poput noževa, tvrdih lopatica ili slično.
- Ne koristite četke za čišćenje.
- Ne koristite perače pod visokim tlakom.

Provjera

Prije svake upotrebe provjerite sljedeće:

- Vide li se oštećenja na uređaju?
- Vide li se oštećenja na elementima za rukovanje?
- Je li oprema u optimalnom stanju?
- Jesu li svi vodovi u optimalnom stanju?
- Je li dovod slobodan?
- Jesu li svi otvori za ventilaciju slobodni i čisti?

Nemojte pokretati oštećeni uređaj ili opremu. Potrebno je da ih pregledaju i poprave obučeni stručnjaci koje je ovlastio proizvođač ili njegova korisnička služba.

Skladištenje

1. Temeljito očistite uređaj (pogledajte poglavlje „Čišćenje“).
2. Ispraznite sve vodove, pumpu i kućište filtra.
3. Ostavite uređaj da se u potpunosti osuši nakon čišćenja.
4. Uređaj skladištite na suhom i mjestu zaštićenom od mraza ($\geq +5$ °C) bez izravne sunčeve svjetlosti.

Rješavanje problema

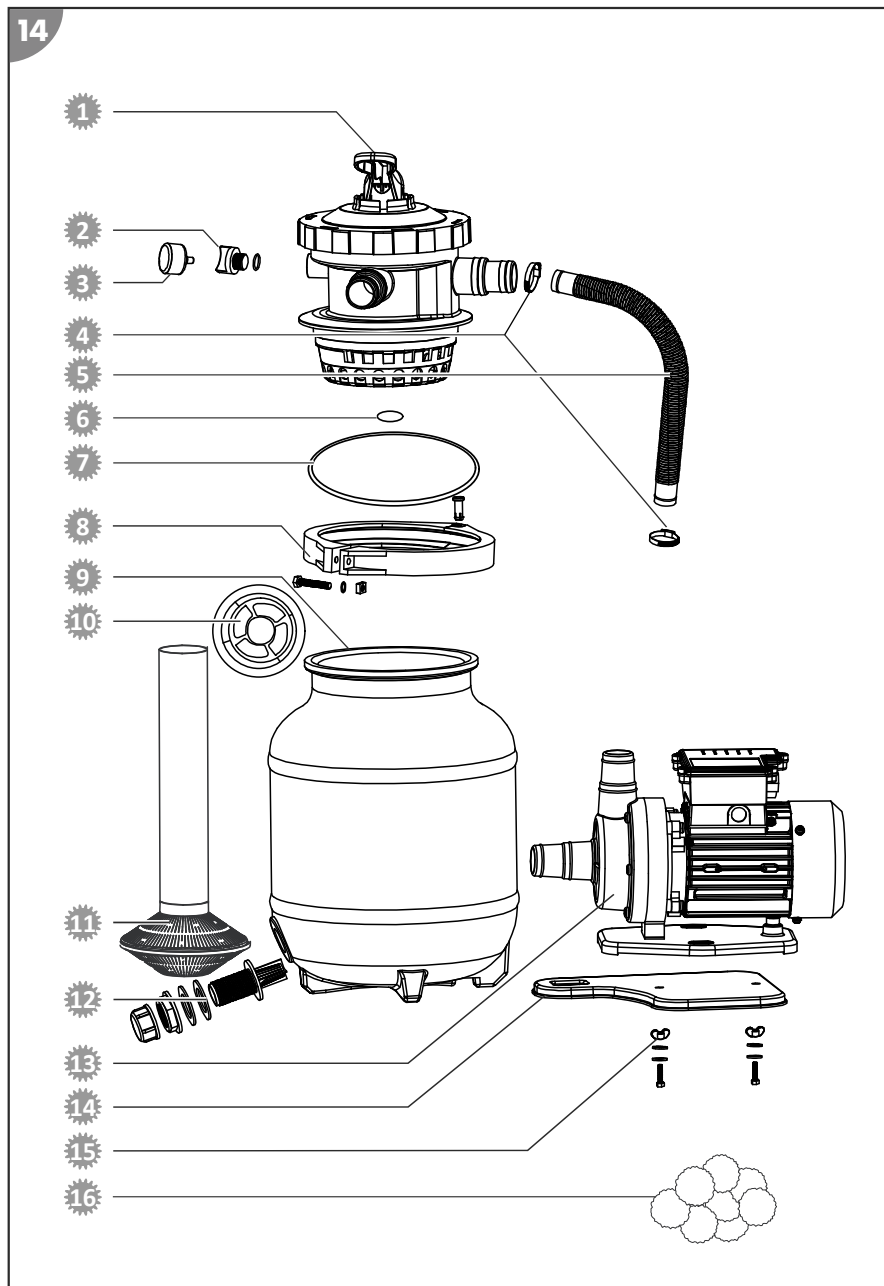
Problem	Mogući uzrok	Otklanjanje problema
Tlak na manometru raste iznad 1 bara.	Kvarcni pijesak za filtriranje je zaprljan.	Provedite postupak povratnog ispiranja (pogledajte poglavlje Postupak povratnog ispiranja).
	Kuglice filtra su zaprljane.	Izvadite ih i ručno operite kuglice filtra. Po potrebi zamijenite kuglice filtra.
Iz ulazne mlaznice izlaze mjehurići zraka.	Pumpa filtra usisava zrak.	Provjerite nepropusnost crijeva i brtvi. Zategnite stezaljke za crijeva.
Pumpa filtra prima premalo vode odnosno tlak sustava je prenizak.	Vodostaj u bazenu je prenizak.	Povećajte vodostaj u bazenu.
	Košara predfiltra (ako postoji) je blokirana.	Ispraznite košaru predfiltra.
	Usisni vod je blokirana.	Očistite tlačni vod.
Pumpa filtra se ne pokreće.	Pumpa nema struje.	Spojite mrežni utikač pumpe s napajanjem strujom. Provjerite je li se aktivirala zaštitna strujna sklopka.
	Pumpa je u kvaru.	Obratite se korisničkom servisu.
U bazenu ima kvarcnog pijeska za filtriranje	Dodan je kvarcni pijesak za filtriranje.	Provedite postupak povratnog ispiranja dok voda ne bude čista. Pogledajte poglavlje Postupak povratnog ispiranja.

U slučaju da se pogreška ne može ukloniti, kontaktirajte korisničku službu koja je navedena na posljednjoj stranici.

Tehnički podaci

Model	040385 / 040386
Broj artikla	040385 / 040386
Model pumpe filtra	CPS 40-2; Br. art. 040955
Kapacitet cirkulacije	3800 l/h
Vrsta pumpe	nije samousisavajuća
maks. temperatura vode	35 °C
Napajanje strujom	220-240 V~ 50/60 Hz
Snaga	200 W
Izvedba	7-smjerni ventil s manometrom
Kućičte Ø	250 mm
Priključak	Ø 32/38 mm
Montaža pumpe	na postolje
potrebna količina kuglica filtra	otprilike 0,3 kg
potrebna količina kvarcnog pijeska za filtriranje	otprilike 10 kg, DIN EN 12904
preporučena granulacija	0,7 - 1,2 mm
prikladno do veličine bazena	19.000 l sadržaja vode
Opcijski dostupno	Steinbach spremnik i Steinbach sustav za UV dezinfekciju

Rezervni dijelovi



- 1 040866 - glava ventila
- 2 040842 - vijak za odzračivanje (uklj. brtva)
- 3 040952 - manometar
- 4 040946 - stezaljka za crijevo (2x)
- 5 040869 - tlačno crijevo
- 6 040843 - brtva glave ventila
- 7 040829 - brtva kućišta
- 8 040845 - stezni prsten (uklj. vijčani spoj)
- 9 040865 - kućište filtra
- 10 040849 - centralizator
- 11 040867 - sito filtra
- 12 040852 - komplet vijaka za pražnjenje
- 13 040955 - pumpa
- 14 040868 - postolje
- 15 040978 - komplet vijaka za pričvršćivanje pumpe (2x)
- 16 040050 - kuglice filtra

Izjava o sukladnosti



Ovime društvo Steinbach International GmbH izjavljuje da pumpa filtra odgovara sljedećim smjernicama:

- Direktiva (2014/30/EU) o elektromagnetskoj kompatibilnosti
- EN55014-1: 2017; EN55014-2: 2015; EN61000-3-2: 2014; EN61000-3-3: 2013
- AfPS GS 2019:01 PAK
- EN 60335-2-41: 2003 / A2:2010; EN 60335-1:2012 / A2: 2019; EN 62233:2008
- EZ Direktiva (2014/35/EU)

Cjeloviti tekst EU Izjave o sukladnosti može se zatražiti na adresi koja je navedena na kraju ovih uputa.

Odlaganje

Odlaganje pakovanja



Odložite pakovanje prema vrsti. Debeli papir i karton stavite u otpadni papir, folije u dio za recikliranje.

Odlaganje starog uređaja



Stari uređaji ne smiju se odlagati s kućnim otpadom!

Ako se uređaj više ne može koristiti, svaki je potrošač **zakonski obvezan stare uređaje odvojiti od kućnog otpada**, i odložiti npr. na zbirnom mjestu u svojoj općini/dijelu grada. Na taj način se osigurava da se stari uređaji pravilno recikliraju i da se izbjegnu negativni utjecaji na okoliš. Zbog toga su električni uređaji označeni gore navedenim simbolom.

Обхват на доставка/ части на уреда

- | | |
|--|---|
| 1 Клапанна глава | 9 Основна плоча |
| 2 Филтърен корпус | 10 Комплект винтове за фиксиране на помпата (2x) |
| 3 Помпа | 11 Напорен маркуч |
| 4 Уплътнение на корпуса | 12 Затегателна скоба за маркуча (2x) |
| 5 Притискателен пръстен | 13 Манометър |
| 6 Мрежест филтър | 14 Ключ за болтове с вътрешен шестостен |
| 7 Центриращо приспособление | 15 Тефлонова лента |
| 8 Комплект изпускателни резбови пробки | 16 Филтърни топки (само при модел Active Balls +)
Инструкция за експлоатация (без изображение) |

Елементи на управление

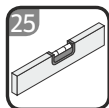
- | | |
|---|---|
| 17 Изпускателен отвор | 21 Обратен тръбопровод "RETURN" |
| 18 Резбова пробка за изпускане на въздуха | 22 Тръбопровод за обратно промиване "WASTE" |
| 19 Смукателен тръбопровод | 23 Клапанен лост |
| 20 Напорен тръбопровод "PUMP" | |

Необходими инструменти, които не са включени в доставката

- 24 Кръстата отвертка PH1



- 25 Нивелир



Принадлежности, предлагани като опция

26 Адаптер обратен
тръбопровод INTEX Pools/
Speed Clean;
арт. № 040934

Съдържание

Преглед.....	2
Обхват на доставка/части на уреда.....	303
Обща.....	306
Прочетете и съхранете инструкцията за експлоатация.....	306
Употреба по предназначение.....	306
Обяснение на знаците.....	307
Безопасност.....	307
Разпаковане и проверка на обхвата на доставката.....	311
Подготовка.....	312
Основно почистване на уреда.....	312
Избор на местоположение.....	313
Филтърна шахта.....	313
Подготвяне на филтърния корпус.....	314
Монтиране на помпата върху основна плоча.....	316
Присъединителни елементи на маркучите	317
Първо използване.....	318
Проверка преди въвеждане в експлоатация.....	318
Подготвяне на филтърна система.....	319
Процес на обратно промиване.....	319
Обслужване.....	320
Режими на експлоатация.....	320
Време на филтриране.....	322
Смяна на филтърната среда.....	322
Зазимяване.....	323
Работа с вакуумни четки за почистване на дъното.....	324
Указания за поддръжка.....	324
Почистване.....	325
Проверка.....	325
Съхранение.....	325
Отстраняване на неизправности.....	326
Технически данни.....	327
Резервни части.....	328
Декларация за съответствие.....	329
Изхвърляне.....	330
Изхвърляне на опаковката.....	330
Изхвърляне на излязло от употреба устройство.....	330

Обща

Прочетете и съхранете инструкцията за експлоатация



Настоящата инструкция за експлоатация е част от тази филтърна система (наричана по-нататък за краткост също „уред“). Тя съдържа важна информация за въвеждането в експлоатация и обслужването.

Преди въвежда в употреба на устройството прочетете внимателно инструкцията за експлоатация, по-конкретно указанията за безопасност. Неспазването на настоящата инструкция за експлоатация може да доведе до тежки наранявания или повреда на устройството.

Инструкцията за експлоатация е базирана на приложимите в рамките на Европейския съюз стандарти и правила. В допълнение, в чужбина спазвайте специфичните за страната нормативни разпоредби и закони.

Съхранявайте инструкцията за експлоатация за бъдещо ползване. Когато предавате устройството на трети лица, предайте непременно и настоящата инструкция за експлоатация.

Употреба по предназначение

Този уред е проектиран изключително за почистване на вода в басейни. Той е пригоден за използване в солена вода, докато солното съдържание във водата е под 0,5% (солна електролиза). Той отстранява видими замърсители и е пригоден за всички стандартни басейни с шлангово присъединяване с диаметър \varnothing 32/38 мм.

Съдържащата се във филтриращия резервоар филтърна среда филтрира малките твърди частици от протичащата вода и по този начин служи като филтър за малки твърди и суспендирани частици за вашата вода за къпане. Пречистената вода се връща през 7-пътен клапан по обратния тръбопровод в басейна.

Като филтърна среда използвайте само кварцов филтриращ пясък, който отговаря на стандарт

DIN EN 12904. Алтернативно използвайте филтърни топки Steinbach. За целта вижте необходимите количества в глава "Технически данни".

Уредът е предвиден изключително за лично ползване и не е подходящ за индустриалната сфера. Използвайте устройството само по начина, описан в настоящата инструкция за експлоатация. Всяка друга употреба се счита за неправилна и може да доведе до материални щети или дори до наранявания на хора. Уредът не е играчка за деца.

Производителят или търговецът не поема отговорност за щети, причинени от несъобразена с предназначението или погрешна употреба.

Обяснение на знаците

В настоящата инструкция за експлоатация върху уреда или върху опаковката са използвани следните символи.



Този символ предоставя полезна допълнителна информация за монтажа или работата.



Декларация за съответствие (вижте глава „Декларация за съответствие“): Продуктите, маркирани с този символ, отговарят на всички приложими общностни разпоредби на Европейското икономическо пространство.



Не използвайте никога остри ножове или други остри предмети за отваряне на опаковката. По този начин може да повредите съдържанието.

Безопасност

В настоящата инструкция за експлоатация се използват следните сигнални думи.

▲ ПРЕДУПРЕЖДЕНИЕ!

Този сигнален символ/сигнална дума означава опасност със средна степен на риск, която, ако не бъде избегната, може да доведе до смърт или тежко нараняване.

▲ ВНИМАНИЕ!

Този сигнален символ/сигнална дума означава опасност с ниска степен на риск, която, ако не бъде избегната, може да доведе до леки или средни наранявания.

УКАЗАНИЕ!

Тази сигнална дума предупреждава за възможни материални щети.

Общи указания за безопасност

⚠ ПРЕДУПРЕЖДЕНИЕ!

Опасност от токов удар!

Неправилният монтаж на електрооборудването или прекалено високото мрежово напрежение могат да доведат до токов удар.

- Свържете захранващия кабел само ако мрежовото напрежение на контактната кутия съответства на информацията върху типовата табела.
- Свързвайте захранващия кабел само към лесно достъпен контакт, за да можете бързо да го изключите от електрическата мрежа в случай на авария.
- Използвайте устройството само включено в щепселна кутия тип „шуко“ със защитен контакт с предпазител поне 16А.
- Устройството трябва да бъде снабдено с номинален остатъчен ток не повече от 30 mA чрез устройство за остатъчен ток (RCD).
- Не въвеждайте устройството в експлоатация при наличие на видими щети или дефектен свързващ кабел.
- Не отваряйте сами устройството, оставете ремонта да бъде извършен от специалисти. За целта се свържете с адреса на сервиза, посочен на гърба на ръководството. В случай на самостоятелно извършени ремонти, неправилно свързване или неправилна експлоатация, от обхвата на гаранцията и отговорността се изключват всички гаранционни претенции.
- Никога не хващайте захранващия кабел с влажни ръце.
- Никога не изключвайте захранващия кабел чрез дърпане за кабела, а хващайте винаги за щепсела.
- Никога не използвайте свързващия кабел като дръжка.
- Дръжте устройството и свързващия кабел далеч от открит огън и горещи повърхности.
- Не поставяйте никакви предмети върху свързващия кабел.
- Не вкопавайте захранващия кабел.

- Прокарайте свързващия кабел така че да не предизвиква спъване.
- Не огъвайте свързващия кабел и не го поставяйте върху остри ръбове.
- При необходимост използвайте само удължителни тръбопроводи, които са подходящи и за зони на открито. Използването на подходящ за зони на открито удължителен тръбопровод намалява риска от електрически удар.
- Не използвайте устройството при буря. Изключете го и издърпайте охранващия кабел от контакта.
- Винаги изключвайте и отстранявайте устройството от електрическата мрежа в случай, че същият не се използва, почиства или възникне повреда.
- При ремонти могат да се използват само части, които отговарят на първоначалните характеристики на устройството. В това устройство се намират електрически и механични части, които са безусловно необходими за защитата от източници на опасности.
- Използвайте само резервни части и принадлежности, които са доставени или препоръчани от производителя. При използване на части на други производители отпадат всякакви гаранционни претенции.

Указания за безопасност за хора

ПРЕДУПРЕЖДЕНИЕ!

Опасности за деца и лица с намалени физически, сетивни или умствени способности (например лица с частични увреждания, по-възрастни лица с ограничени физически и ментални

способности) или липса на опит и знания (например по-големи деца).

Неправилната работа с устройството може причини тежки наранявания или щети на устройството.

- Разрешете достъп на други лица до устройството едва след като са прочели напълно и са разбрали смисъла на настоящото ръководство или са инструктирани за съобразена с предназначението употреба и свързаните с това опасности.
- Никога не оставяйте хора с намалени физически, сетивни или умствени способности (напр. деца или пияни хора) или липса на опит и знания (напр. деца) в близост до устройството без надзор.
- Никога не позволявайте на деца или лица с намалени физически, сетивни или умствени способности или липса на опит и знания да използват устройството.
- Не допускате почистването и поддръжката да се извършват от деца.
- Да не се допуска деца да играят с уреда или присъединителния кабел.
- Монтирайте филтърната система на достатъчно разстояние от стената на басейна, за да не може същата да се използва като средство за качване.

▲ ПРЕДУПРЕЖДЕНИЕ!

Опасност от нараняване в резултат на липса на квалификация!
Липсващ опит или учения при боравене с необходими инструменти и липсващи знания относно регионални или нормативни разпоредби за необходими професионални

дейности може да доведе до най-сериозни наранявания или материални щети.

- Възлагайте всички работи, чиито рискове не можете да прецените чрез достатъчен личен опит, на квалифицирани специалисти.
- Не използвайте устройството, ако не се чувствате добре (напр. под въздействието на наркотици, алкохол, медикаменти или в случай на умора).

УКАЗАНИЕ!

Неправилното боравене с уреда може да доведе до повреди на същия.

- Изберете за уреда защитено от влиянието на метеорологични условия място.
- Не оставяйте уреда да работи на сух ход (без вода).
- Преди всеки процес на превключване от клапанната глава трябва да се изключи филтърната помпа.
- Никога не поставяйте уреда или части от него в басейна.
- Не използвайте уреда, когато във водата има хора.

Разопаковане и проверка на обхвата на доставката

УКАЗАНИЕ!

Невнимателното отваряне на опаковката, особено с помощта на остри или заострени предмети, може да повреди уреда.

- Отворете опаковката колкото се може по-внимателно.
- Не пробивайте опаковката с остри предмети или с остър връх.

⚠ ПРЕДУПРЕЖДЕНИЕ!

Опасност от задушаване чрез опаковъчен материал!

Обхващането на главата в опаковъчно фолио или поглъщането на други опаковъчни материали може да доведе до смърт чрез

задушаване. Специално за деца, както и хора с умствени увреждания, които в резултат на липса на знания и опит не могат да преценят рисковете, поради което в тази връзка съществува повишен рисков потенциал.

- Уверете се, че с опаковъчния материал не си играят деца и хора с умствени увреждания.

УКАЗАНИЕ!

Устройството е с по-висока опасност от повреда при съхранение или транспортиране в разопаковано състояние.

- Не изхвърляйте опаковката.
- В случай на повреда, сменете опаковката с поне еквивалентна кутия.

Проверете обхвата на доставката за цялост и повреди

1. Отворете внимателно опаковката.
2. Извадете всички части от опаковката.
3. Проверете целостта на обхвата на доставката.
4. Проверете обхвата на доставката за повреди.

Подготовка

Основно почистване на уреда


1. Отстранете опаковъчния материал и всички евентуално налични защитни фолиа.
2. Почистете всички части в обхвата на доставката, както е описано в глава "Почистване".

Уредът е почистен и подготвен за употреба.

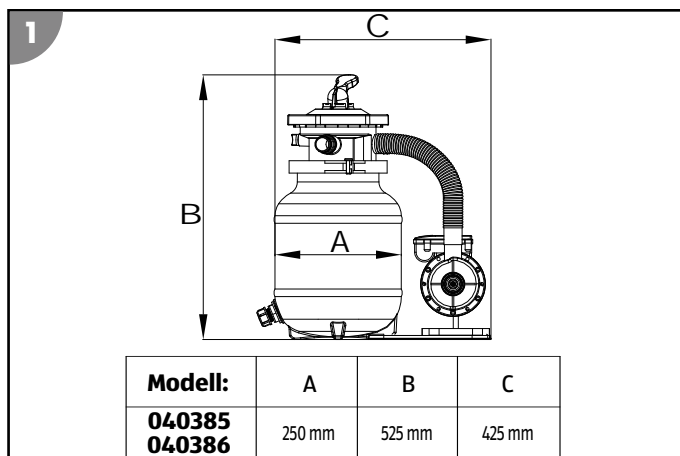
Избор на местоположение



Филтърната система е добре защитена срещу проникване на вода и механични примеси. Въпреки това е препоръчително да се избере местоположение, защитено от влиянието на метеорологични условия.

- Позиционирайте филтърната система между входния присъединителен елемент и смукателната дюза
- Позиционирайте помпата под водната повърхност на вашия басейн.
- Погрижете се за достатъчно разстояние до стената на басейна, за да не може филтърната система да се използва като помощно средство за качване.
- Уверете се, че не е превишено максималното разстояние от 2 метра до басейна.
- Поставете филтърната система на твърда основа, напр. върху плоча от мит бетон. Ориентирайте същата предварително с помощта на нивелир .

Размери на продукта:



Филтърна шахта



Филтърна шахта е необходима, когато басейнът е частично или напълно вкопан в земята, за да може помпата на филтърната система да бъде монтирана под водната повърхност на басейна.

- Уверете се, че филтърната шахта не се наводнява и че околната и дъждовната вода се просмуква добре в почвата.

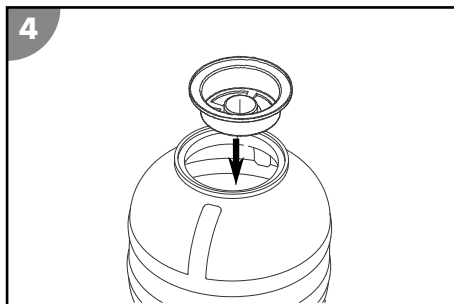
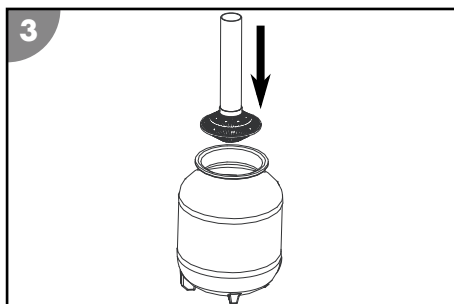
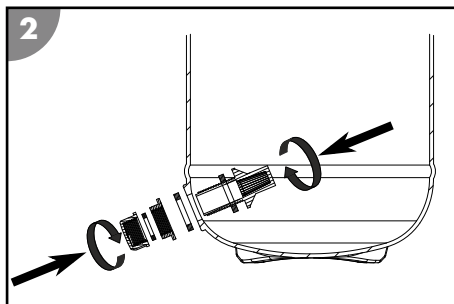
Ще постигнете това чрез полагане на съответен дренажен слой (слой от чакъл) на дъното на шахтата. Можете също да защитите вашата филтърна система от повишаващата нивото си вода вътре в шахтата с

допълнителна потопяема помпа с поплавъчен превключвател, която е свързана към канал или дренаж.

- Осигурете достатъчно, естествено вентилиране на шахтата, за да предотвратите образуването на кондензна вода.
- Размерът на филтърната шахта трябва да е такъв, че да позволява извършване на работи по филтърната система.

Подготвяне на филтърния корпус

1. Демонтирайте притискателния пръстен **5**, като развийте винтовото съединение чрез завъртане по посока, обратна на часовниковата стрелка. За целта използвайте ключ за болтове с вътрешен шестостен **14**.
2. Приберете притискателния пръстен и неговите винтове.
3. Инсталирайте комплекта изпускателни резбови пробки **8** на изпускателния отвор **17**.
4. Вкарайте мрежестия филтър **6** във филтърния корпус **2**.
5. Позиционирайте мрежестия филтър в средата на дъното на филтърния корпус.
6. Напълнете **2** до около 1/3 от обема на филтърния корпус с вода.
7. Поставете центриращото приспособление **7** на отвора на филтърния корпус така, че същият да центрира тръбата на мрежестия филтър.

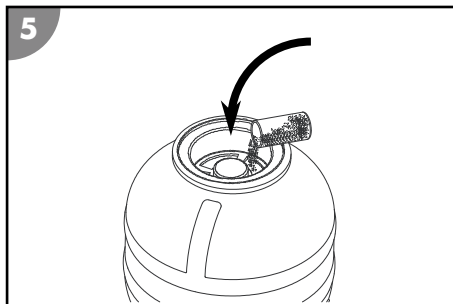


8. Напълнете филтърния корпус с кварцов филтриращ пясък или филтърни топки ¹⁶.

За целта вижте необходимите количества в глава "Технически данни".

9. Свалете центриращото приспособление от отвора на филтърния корпус.

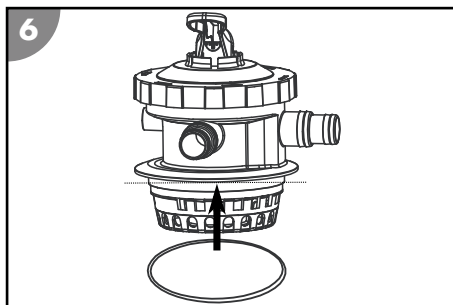
Приберете центриращото приспособление за следващото напълване.



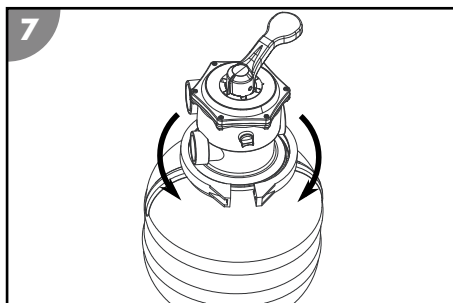
10. Прокарайте уплътнението на корпуса по долната страна на клапанната глава ⁴ ₁.

11. Поставете клапанната глава на филтърния корпус.

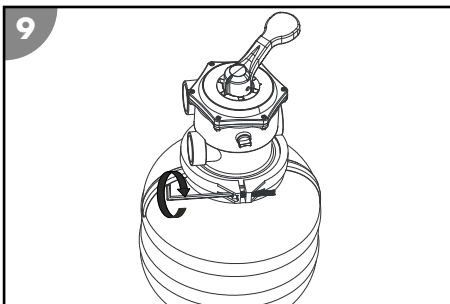
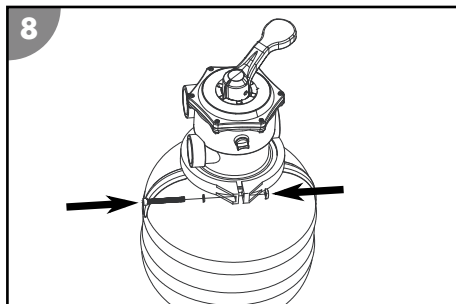
12. Ориентируйте клапанната глава така че присъединителният елемент с обозначение "PUMP" да сочи по посока на бъдещата позиция на помпата (вижте фиг. в глава "Монтиране на помпата върху основна плоча").



13. Прокарайте притискателния пръстен по мястото на присъединяване на клапанната глава и филтърния корпус. ⁵



14.

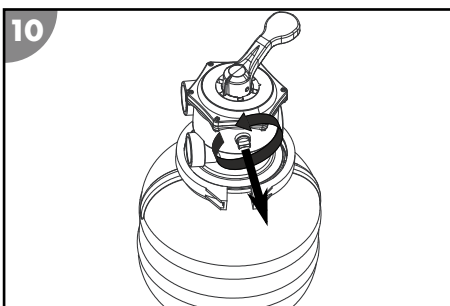


Поставете винтовото съединение на притискателния пръстен и го затегнете чрез завъртане по посока на часовниковата стрелка.

15. Отстранете резбовата пробка за изпускане на въздуха **18** на клапанната глава чрез въртене по посока, обратна на часовниковата стрелка.

16. Увийте резбата на манометъра **13** с тефлонова лента **15**.

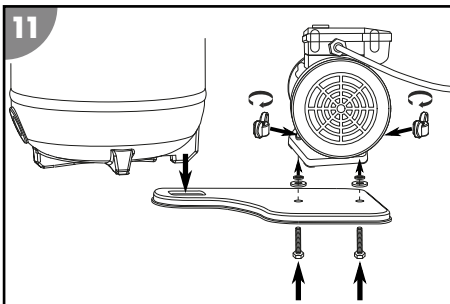
17. Навийте манометъра чрез въртене по посока на часовниковата стрелка на мястото на свалената резбова пробка за изпускане на въздуха.



Филтърният корпус е подготвен.

Монтиране на помпата върху основна плоча

1. Вкарайте резбовите винтове от комплекта винтове за фиксирането на помпата **10** от долната страна в двата отвора с шестстенно гнездо в основната плоча **9**.
2. Поставете помпата **3** върху основната плоча така **9** че винтовата резба да стърчи извън фиксиращите отвори във фундамента на помпата.
3. Съответно прокарайте подложната, а след това застопоряваща шайба по винтовата резба.
4. Поставете съответно крилчат винт и го затегнете.
Помпата е монтирана на основната плоча.
5. Свържете основната плоча **9** с филтърния корпус **2**.



Основната плоча е свързана с филтърния корпус.

Присъединителни елементи на маркучите

- Фиксирайте всички присъединителни връзки чрез скоби за маркучи, за да се гарантира необходимата уплътненост на системата.
Препоръчваме присъединителните връзки да се уплътнят допълнително с тефлонова лента **15**.
- За описаните присъединителни елементи използвайте подходящи за басейни маркучи.



Някои маркучи, като напр. напорният маркуч, са много твърди. Преди монтаж ги оставете на слънце, за да станат по-гъвкави от топлината.

Присъединяване на обратния тръбопровод



Можете да използвате маркучи с диаметър 32 и 38 мм или да завиете адаптер за обратен тръбопровод INTEX Pools/Speed Clean **26**.

1. Натиснете и задръжте клапанныя лост **23** на клапанната глава **1** надолу.
2. Завъртете клапанныя лост в позиция "GESCHLOSSEN" (ЗАТВОРЕН) и го освободете.
3. Свържете единия край на маркуча с присъединителния елемент "RETURN" на клапанната глава **1**.
 - Вкарайте единия маркуч с диаметър 32 мм в присъединителния елемент "RETURN" и го фиксирайте със затегателна скоба за маркуч.
 - Завийте адаптера на обратния тръбопровод INTEX Pools/Speed Clean **26** чрез въртене по посока на часовниковата стрелка към обратния тръбопровод **21** на клапанната глава **1**.
 - Изтласкайте единия маркуч с диаметър 38 мм по резбата до ограничителя на присъединителния елемент "RETURN" и го фиксирайте със затегателна скоба за маркуч.
4. Свържете втория край с присъединителния елемент към смукателната дюза на басейна.

Обратният тръбопровод **21** е присъединен.

Присъединяване на напорен тръбопровод

1. Вкарайте напорния маркуч **11** с единия край в горния присъединителен елемент на помпата **3**.

2. Прокарайте едната затегателна скоба за маркуч **12** по напорния маркуч и го завийте с помощта на кръстата отвертка PH1 **24** чрез въртене по посока на часовниковата стрелка на присъединителния елемент.
3. Прокарайте втората затегателна скоба за маркуч по напорния маркуч.
4. Вкарайте края на напорния маркуч в присъединителния елемент с обозначение "PUMP" на клапанната глава **1**.
5. Позиционирайте затегателната скобата за маркуч на присъединителния елемент и също го затегнете с кръстата отвертка.

*Напорният тръбопровод **20** е присъединен.*

Присъединяване на смукателния тръбопровод



Можете да използвате маркучи с диаметър от 32 и 38 мм.

1. Свържете маркуча на смукателния тръбопровод **19** с предния присъединителен елемент на помпата.

Смукателният тръбопровод е присъединен.

Присъединяване на тръбопровода за обратно промиване



Фабрично в присъединителния елемент "WASTE" е поставена гумена тапа. Когато не се използва той може да остане включен към тръбопровода за обратно промиване (напр. при използване на филтърни топки като филтърна среда), за да се предпази уредът от проникване на замърсители и насекоми.

1. Извадете гумената тапа от присъединителния елемент "WASTE" на клапанната глава **1**.
2. Свържете единия край на маркуча с присъединителния елемент "WASTE".
3. Прокарайте втория край на маркуча към присъединителния елемент на канала.

*Тръбопроводът за обратно промиване **22** е присъединен.*

Първо използване

Проверка преди въвеждане в експлоатация

1. Уверете се, че захранващият кабел на помпата е изключен от захранващата мрежа.
2. Уверете се, че уредът се намира извън плувния басейн и е под нивото на водната повърхност.
3. Уверете се, че подаващият и отточният тръбопровод са правилно присъединени и фиксирани.

4. Уверете се, че нивото на водата на басейна е поне 2,5 до 5 см над отвора на смукателния тръбопровод. Ако това не е така, напълнете басейна.
5. При необходимост отстранете тапата на смукателния тръбопровод.
6. Отворете спирателния клапан на смукателния тръбопровод.
Тъй като филтърната система се намира под водната повърхност, тя се пълни автоматично с вода.

Подготвяне на филтърна система

1. Натиснете и задръжте клапанныя лост **23** на клапанната глава **1** надолу.
2. Завъртете клапанныя лост в позиция "RÜCKSPÜLEN" (ОБРАТНО ПРОМИВАНЕ) и го освободете.
3. Напълнете филтърния корпус **2** с вода, докато тя започне да изтича от тръбопровода за обратно промиване "WASTE" **22**.
4. Проверете филтърната система и присъединителните елементи за неуплътнености.
В случай на неуплътнености навийте допълнително тefлонова лента **15** на въпросните съединения.
5. Изпълнете процеса на обратно промиване (вижте глава "Процес на обратно промиване").

Процес на обратно промиване



При използване на филтърни топки Steinbach не трябва да се извършва обратно промиване. При спадане на пропускателната способност на филтъра препоръчваме миенето на филтърните топки да става на ръка. При необходимост трябва да се сменят филтърните топки.

1. Изключете помпата **3** като издърпате мрежовия щепсел.
2. Присъединете тръбопровода за обратно промиване (вижте глава "Присъединяване на тръбопровода за обратно промиване").
3. Натиснете и задръжте клапанныя лост **23** на клапанната глава **1** надолу.
4. Завъртете клапанныя лост в позиция "RÜCKSPÜLEN" (ОБРАТНО ПРОМИВАНЕ) и го освободете.
5. Свържете мрежовия щепсел на помпата със захранването.
6. Изпълнете процеса на обратно промиване дотогава, докато от тръбопровода за обратно промиване започне да излиза чиста вода (макс. 2 минути).
7. Изключете помпата **3** като издърпате мрежовия щепсел.
8. Натиснете и задръжте клапанныя лост **23** на клапанната глава **1** надолу.
9. Завъртете клапанныя лост в позиция "NACHSPÜLEN" (ДОПЪЛНИТЕЛНО ПРОМИВАНЕ) и го освободете.

10. Свържете мрежовия щепсел на помпата със захранването.
11. Оставете помпата да работи 20-30 секунди, за да бъдат отстранени остатъчните отлагания по клапанната глава.
12. Изключете помпата **3** като издърпате мрежовия щепсел.

Процесът на обратно промиване е завършен.

Обслужване

⚠ ВНИМАНИЕ!

Опасност от нараняване!

Повреден уред или повредени принадлежности може да доведат до наранявания.

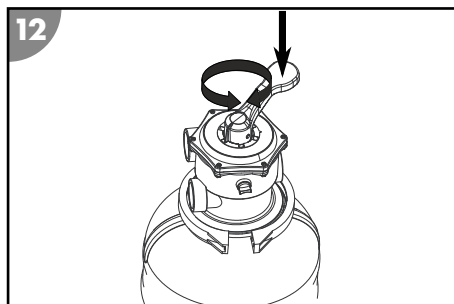
- Проверете уреда и принадлежностите (вижте глава "Проверка").

Режими на експлоатация

За да настроите описаните по-долу режими на експлоатация, процедирайте както следва:

1. Изключете помпата **3** като издърпате мрежовия щепсел.
2. Натиснете и задръжте клапанныя лост **23** на клапанната глава **1** надолу.
3. Завъртете клапанныя лост в желаната позиция и го освободете.

Желаният режим на експлоатация е настроен.



FILTER-FILTERN (ФИЛТЪР-ФИЛТРИРАНЕ)

- Използвайте този режим на експлоатация като основна настройка на вашата филтърна система.

Засмуканата вода от басейна се отвежда нагоре във филтърния корпус и преминава през филтърната среда. При това замърсителите се филтрират, след което водата се отвежда обратно в басейна.

RÜCKSPÜLEN (ОБРАТНО ПРОМИВАНЕ)

При използване на филтърни топки Steinbach не трябва да се извършва обратно промиване. При спадане на пропускателната способност на филтъра препоръчваме

миенето на филтърните топки да става на ръка. При необходимост трябва да се сменят филтърните топки.

- Изпълнете този режим на експлоатация в продължение на максимум 2 минути, когато изпълнявате първоначален пуск или е напълнен нов кварцов филтриращ пясък или манометърът отчита 0,3 до 0,6 bar над нормалното работно налягане, за да почистите филтъра или кварцовия филтриращ пясък.

Водата се отвежда в долната зона на филтърния корпус и по този начин протича през целия филтър. По този начин се отделя акумулираната мръсотия и се извежда по тръбопровода за обратно промиване.

NACHSPÜLEN (ДОПЪЛНИТЕЛНО ПРОМИВАНЕ)

- Изпълнете този режим на експлоатация непосредствено след обратното промиване, допълване на кварцовия филтриращ пясък или първоначалния пуск за 20-30 секунди.

Водата се отвежда в горната зона на филтърния корпус и се промива клапанната глава. При това водата оттича по тръбопровода със замърсена вода. По този начин се почиства клапанната глава.

ЦИРКУЛИРАНЕ

- Използвайте този режим на експлоатация след химическо пречистване на водата.

Водата се отвежда директно от клапанната глава към басейна, без да протича през филтъра. По този начин филтърната среда не влиза в съприкосновение с използваните химикали.

GESCHLOSSEN (ЗАТВОРЕН)

УКАЗАНИЕ!

Опасност от повреда!

- Никога не включвайте помпата в този режим на експлоатация!
- Използвайте този режим на експлоатация, за да почистите предфилтъра (при наличие на такъв) или да проверите системата за уплътненост и да уплътните проблемните места.

Водният поток в помпата или филтъра е блокиран. Имайте предвид, че подаващите и изпускателните маркучи са пълни с вода и при необходимост трябва да бъдат затворени със спирателни вентили или тапи.

ENTLEEREN (ИЗПРАЗВАНЕ)

УКАЗАНИЕ!

Опасност от повреда!

- Изпразването на басейна е възможно само до минимално ниво на водата на височината на смукателия тръбопровод. Уверете се, че сте изключили помпата щом то е достигнато, за да предотвратите работа на сух ход.
- Използвайте този режим на експлоатация, за да изпразните басейна при силно замърсяване.

Водата се отвежда покрай филтъра и се извежда директно по тръбопровода за обратно промиване.

WINTER (ЗИМА)

УКАЗАНИЕ!

Опасност от повреда!

- Никога не включвайте помпата в този режим на експлоатация!
- Използвайте този режим на експлоатация за зазимяване на филтърната система.

Клапанният лост се намира в междинно положение, чрез което се разтоварват вътрешните компоненти на клапана.

Време на филтриране

Съдържащата се в басейна вода би трябвало, в зависимост от натоварването и размера на системата, да се превърти най-малко три до пет пъти в рамките на 24 часа. Продължителността на експлоатация се определя от производителността на филтърната система и големината на басейна.

Смяна на филтърната среда



Използваната филтърна среда (кварцов филтриращ пясък или филтърни топки Steinbach) трябва да се сменя на всеки 2-3 години (в зависимост от продължителността на експлоатация и степента на замърсяване на уреда).

1. Изключете помпата  като издърпате мрежовия щепсел.

2. Затворете спирателните клапани или блокирайте водния поток към свързващите маркучи на басейна.
3. Отворете резбовата пробка на изпускателния отвор **17** чрез въртене по посока, обратна на часовниковата стрелка.
4. Изпуснете напълно водата от филтърния корпус **2** през изпускателния отвор.
5. Поставете резбовата пробка на изпускателния отвор и я завийте чрез въртене по посока на часовниковата стрелка.
6. Демонтирайте притискателния пръстен **5**, като развиете винтовото съединение чрез завъртане по посока, обратна на часовниковата стрелка. За целта използвайте ключ за болтове с вътрешен шестостен **14**.
7. Приберете притискателния пръстен и неговите винтове.
8. Обърнете филтърния корпус бавно обратно и изсипете кварцовия филтриращ пясък или филтърните топчета.
9. Свалете мрежестия филтър **6**.
10. Промийте мрежестия филтър основно под течаща вода.
11. Измийте филтърния корпус с чиста вода.
12. Изпълнете стъпки 4.-12., описани в глава "Подготвяне на филтърния корпус".

Филтърната среда е сменена.

Зазимяване

1. Изключете помпата **3** като издърпате мрежовия щепсел.
2. Затворете спирателните клапани или блокирайте водния поток към свързващите маркучи на басейна.
3. Демонтирайте свързващите тръбопроводи към басейна и изпразнете маркучите.
4. Повдигнете помпата и я изпразнете през двата присъединителни елемента.
5. Изпразнете филтърната среда. За целта изпълнете последователно стъпки 3.-11. от глава "Филтърна среда".

Ако сте използвали филтърни топки, измийте ги на ръка и оставете да изсъхнат напълно.

6. Промийте филтърната система с течаща вода.
7. Оставете филтърната система да изсъхне напълно.
8. Натиснете и задръжте клапанния лост **23** на клапанната глава **1** надолу.
9. Завъртете клапанния лост в позиция "WINTER" и го освободете.

Уредът може да бъде зазимен.

Работа с вакуумни четки за почистване на дъното






Използвайте скимер с мрежеста кошница или подобни приспособления, когато вашата филтърна система няма предфилтър, за да предотвратите повреда в помпата в резултат на проникване на механични примеси в нея.

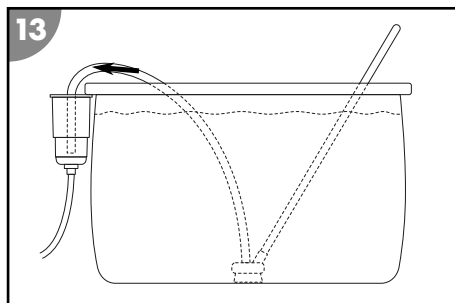


Спазвайте указанията на ръководството за обслужване на вакуумната четка за почистване на дъното. Във филтърната система на трябва да прониква въздух, за да се избегнат работа на сух ход и прегряване.

Можете да свържете маркуча на вакуумната четка за почистване на дъното директно към смукателния тръбопровод на филтърната система. Маркучът на вакуумната четка за почистване на дъното при това трябва да е изцяло напълнен с вода.

1. Изключете помпата  като издърпате мрежовия щепсел.
2. Натиснете и задръжте клапанныя лост  на клапанната глава  надолу.
3. Завъртете клапанныя лост в позиция "FILTER-FILTERN" (ФИЛТЪР-ФИЛТРИРАНЕ) и го освободете.

При силно замърсена вода алтернативно може да изберете работен "ENTLEEREN" (ИЗПРАЗВАНЕ) (вижте глава "Режими на експлоатация").



Вакуумната четка за почистване на дъното е свързана с филтърната система.

Указания за поддръжка

Водорасли, бактерии и други микроорганизми не могат да се филтрират чрез филтърната система.

- За тяхното предотвратяване и отстраняване използвайте специални средства за поддръжка на водата, за да се гарантира безупречна в хигиенно отношение вода.
- Посъветвайте се със специалист и спазвайте указаните дозирани количества.

Почистване

УКАЗАНИЕ!

Неправилното почистване може да доведе до повреда на уреда.

- След всяка употреба почиствайте повърхността на уреда с чиста вода.
- Не използвайте агресивни почистващи препарати.
- Не използвайте остри или метални предмети, като ножове, твърди шпатули или други подобни.
- Не използвайте четки за почистване.
- Не използвайте почистване под налягане.

Проверка

Преди всяка употреба проверете следното:

- Има ли видими щети по уреда?
- Има ли видими щети по елементите за управление?
- Принадлежностите в безупречно състояние ли са?
- Всички кабели ли са в безупречно състояние?
- Дали не е блокиран подаващия тръбопровод?
- Свободни и чисти ли са вентилационните отвори?

Не въвеждайте в експлоатация повреден уред или принадлежности. Оставете за проверка и ремонт от производителя, отдела за обслужване на клиенти или квалифициран специалист.

Съхранение

1. Почистете щателно уреда (вижте глава "Почистване").
2. Изпразнете всички тръбопроводи, помпата и филтърния корпус.
3. След почистване оставете уреда да изсъхне напълно.
4. Приберете уреда на сухо и защитено от замръзване място ($> +5^{\circ}\text{C}$), без пряка слънчева светлина.

Отстраняване на неизправности

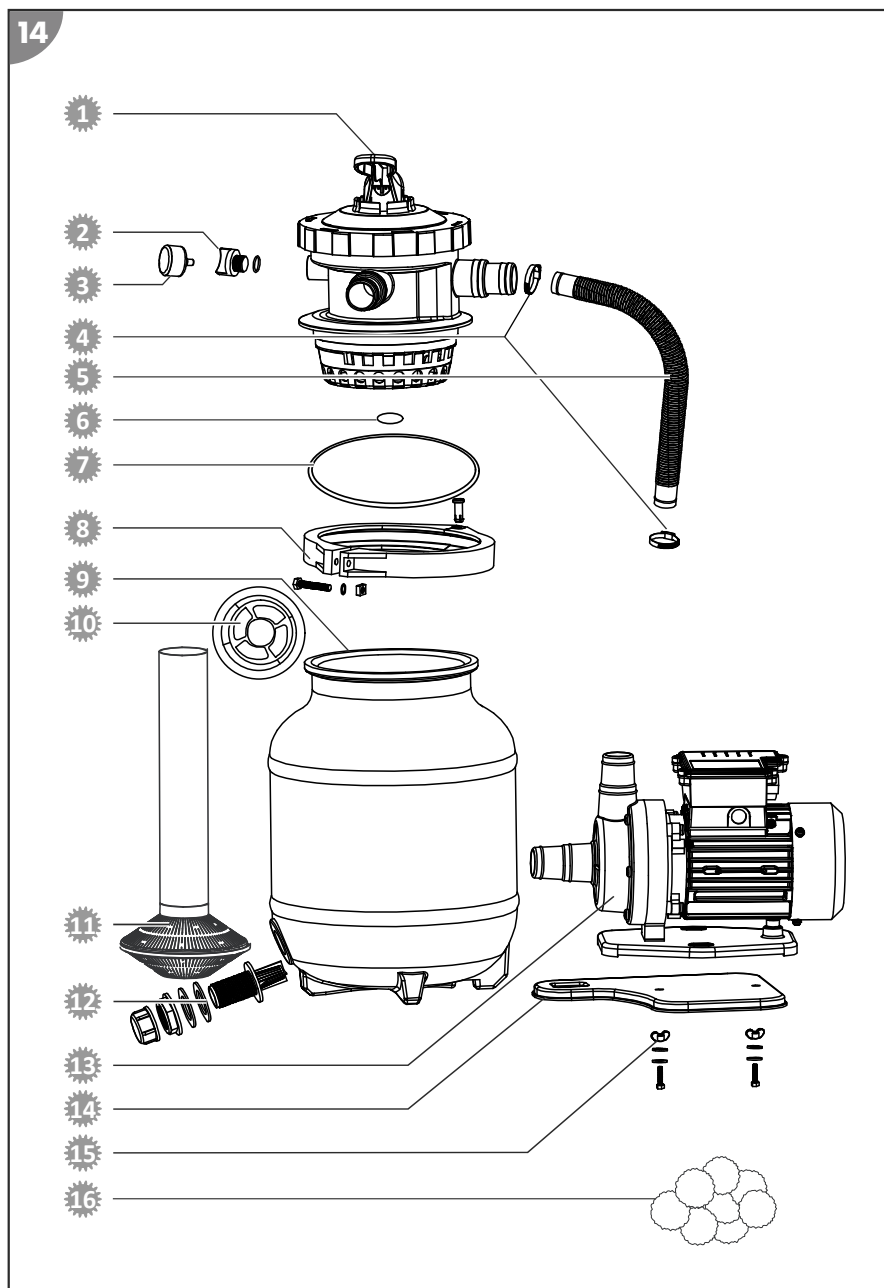
Проблем	Възможна причина	Отстраняване на проблема
Налягането на манометъра се покачва над 1 бар.	Кварцовият филтриращ пясък е замърсен.	Изпълнете процес на обратно промиване (вижте глава "Процес на обратно промиване").
	Филтърните топки са замърсени.	Свалете и измийте филтърните топки на ръка. Сменете филтърните топки при необходимост.
От смукателната дюза излизат въздушни мехурчета.	Филтърната помпа засмуква въздух.	Проверете всички маркучи и уплътнения за уплътненост. Затегнете затегателните скоби за маркучи.
Филтърната помпа получава прекалено малко вода, респ. системното налягане е прекалено ниско.	Нивото на водата на басейна е прекалено ниско.	Увеличете нивото на водата на басейна.
	Кошът на предфилтъра (при наличие на такъв) е претоварен.	Изпразнете кош на предфилтъра.
	Смукателният тръбопровод е претоварен.	Почистете стените на напорения тръбопровод.
Филтърната помпа не стартира.	Помпата няма ток.	Свържете мрежовия щепсел на помпата със захранването. Проверете дали при необходимост дефектнотоковата защита сработва.
	Помпата е дефектна.	Обърнете се към отдела за обслужване на клиенти.
В басейна се намира кварцов филтриращ пясък	Кварцовият филтриращ пясък е допълнен.	Изпълнете процес на обратно промиване до избистряне на водата. Вижте глава "Процес на обратно промиване".

Ако повредата не може да бъде отстранена, свържете се със следпродажбения сервиз, посочен на последната страница.

Технически данни

Модел	040385 / 040386
Артикулен номер	040385 / 040386
Модел на филтърната помпа	CPS 40-2; арт. № 040955
Циркулационна способност	3800 л/ч
Вид помпа	не е самозасмукваща
макс. температура на водата	35 °C
Захранване	220-240 V~ 50/60 Hz
Мощност	200 W
Изпълнение	7-пътен вентил с манометър
Корпус \emptyset	250 мм
Присъединителен елемент	\emptyset 32/38 мм
Монтаж на помпата	на основна плоча
необходимо количество филтърни топки	около 0,3 кг
необходимо количество кварцов филтриращ пясък	около 10 кг, DIN EN 12904
препоръчителен едрин на частиците	0,7 - 1,2 мм
подходящ за басейни с размер до	19 000 л воден обем
Предлагани като опция	Контейнер Steinbach и UV система за дезинфекция Steinbach

Резервни части



- 1 040866 - клапанна глава
- 2 040842 - резбова пробка за изпускане на въздуха (вкл. уплътнение)
- 3 040952 - манометър
- 4 040946 - затегателна скоба за маркуч (2x)
- 5 040869 - напорен маркуч
- 6 040843 - уплътнение на клапанната глава
- 7 040829 - уплътнение на корпуса
- 8 040845 - притискателен пръстен (вкл. винтово съединение)
- 9 040865 - филтърен корпус
- 10 040849 - центриращо приспособление
- 11 040867 - мрежест филтър
- 12 040852 - комплект изпускателни резбови пробки
- 13 040955 - помпа
- 14 040868 - основна плоча
- 15 040978 - комплект винтове за фиксиране на помпата (2x)
- 16 040050 - филтърни топки

Декларация за съответствие



С настоящото Steinbach International GmbH декларира, че филтърната помпа е в съответствие със следните директиви:

- Директива за EMC (2014/30/EC)
- EN55014-1: 2017; EN55014-2: 2015; EN61000-3-2: 2014; EN61000-3-3: 2013
- AfPS GS 2019:01 PAK
- EN 60335-2-41: 2003 / A2:2010; EN 60335-1:2012 / A2: 2019; EN 62233:2008
- ЕО директива (2014/35/EC)

Пълният текст на декларацията за съответствие на ЕС може да бъде изискан на посочения в края на настоящото ръководство адрес.

Изхвърляне

Изхвърляне на опаковката



Изхвърлете опаковката според вида ѝ. Изхвърлете велпапето и картоната в отпадъците за хартия, фолиото при материалите за рециклиране.

Изхвърляне на излязло от употреба устройство



Излезли от употреба устройства да не се изхвърлят заедно с битови отпадъци!

Ако уредът вече не може да се използва, всеки потребител **е задължен по закон да изхвърля излезли от употреба устройства отделно от битовите отпадъци**, напр. да ги предаде на пункт за вторични

суровини във своята община/част на града. Това гарантира правилното рециклиране на излезлите от употреба устройства и избягването на негативните въздействия върху околната среда. Затова електроуредите са обозначени с горния символ.

Teslimat kapsamı/ cihaz parçaları

- 1 Valf başlığı
- 2 Filtre kabı
- 3 Pompa
- 4 Kap contası
- 5 Sıkıştırma halkası
- 6 Tel filtre
- 7 Merkezleyici
- 8 Tahliye vidası seti
- 9 Taban plakası
- 10 Pompayı sabitlemek için vida seti (2x)
- 11 Basınç hortumu
- 12 Hortum kelepçesi (2x)
- 13 Manometre
- 14 Alyan anahtarı
- 15 Teflon bant
- 16 Filtre topları (yalnızca Active Balls+ modelinde)
Kullanma talimatı (resimsiz)

Kontrol elemanları

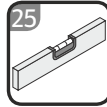
- 17 Boşaltma çıkışı
- 18 Hava boşaltma vidası
- 19 Emme hattı
- 20 Basınç hattı "PUMP"
- 21 Dönüş hattı "RETURN"
- 22 Ters yıkama hattı "WASTE"
- 23 Valf kolu

Gerekli, sağlanmayan araç

- 24 Yıldız tornavida PH1



- 25 Su terazisi



Opsiyonel olarak mevcut aksesuarlar

- 26 Adaptör dönüş hattı INTEX
Pools/Speed Clean;
Art. 040934

İçindekiler

Genel bakış.....	2
Teslimat kapsamı/cihaz parçaları.....	331
Genel.....	333
İşletme talimatını okuyun ve saklayın.....	333
Kullanım amacı.....	333
Özel işaretler.....	333
Güvenlik.....	334
Paketin açılması ve teslimat kapsamının kontrol edilmesi.....	337
Hazırlık.....	338
Cihazın temel temizliği.....	338
Alan seçimi.....	339
Filtre şaftı.....	339
Filtre kabının hazırlanması.....	340
Pompanın taban plakasına monte edilmesi.....	342
Hortum bağlantıları	342
İlk işleme alma.....	343
Çalıştırmadan önce kontrol edin.....	343
Filtre sisteminin hazırlanması.....	344
Ters yıkama.....	344
Kullanım.....	345
İşletim türleri.....	345
Filtre süresi.....	347
Filtre aracının değiştirilmesi.....	347
Kışa hazırlama.....	347
Zemin temizleyicilerin işletimi.....	348
Bakım talimatları.....	348
Temizlik.....	348
Kontrol.....	349
Depolama.....	349
Sorun giderme.....	350
Teknik veriler.....	351
Yedek parçalar.....	352
Uygunluk beyanı.....	353
Ürünü bertaraf etme.....	354
Ambalajı bertaraf etme.....	354
Eski cihazların bertaraf edilmesi.....	354

Genel

İşletme talimatını okuyun ve saklayın



Bu kullanma talimatı, bu filtre sistemine aittir (bundan böyle "cihaz" olarak da anılacaktır). Çalıştırma ve kullanıma yönelik önemli bilgiler içerir.

Cihazı kullanmadan önce özellikle güvenlik talimatları olmak üzere kullanma talimatını dikkatlice okuyun. Bu kullanma talimatının dikkate alınmaması ağır yaralanmalara veya cihazda hasara neden olabilir.

Kullanma talimatı, Avrupa Birliği içerisinde geçerli olan standartlara ve kurallara dayanmaktadır. Yurt dışındayken, ülkelere özgü yönetmelik ve yasalara da dikkat ediniz.

Kullanma talimatını gelecek kullanımlar için saklayın. Cihazı üçüncü şahıslara verirken, bu kullanma talimatını da mutlaka verin.

Kullanım amacı

Bu cihaz özellikle havuz-yüzme suyunun temizlenmesi için tasarlanmıştır. Sudaki tuz içeriği %0,5'in altında olduğu sürece (tuz elektrolizi) tuzlu su için uygundur. Görünür kirleri giderir ve Ø 32/38 mm hortum bağlantısı olan tüm standart havuzlar için uygundur.

Filtre tankında bulunan filtre aracı, akan sudaki kir parçacıklarını filtreler ve böylelikle yüzme suyunuz için kalıcı bir kir ve kalıntı filtresi görevi görür. Temizlenmiş su, dönüş hattı üzerinden 7 yollu valf aracılığıyla havuza geri akar.

Filtre aracı olarak yalnızca

DIN EN 12904'e uygun kuvars filtre kumu kullanın. Alternatif olarak, Steinbach filtre toplarını kullanabilirsiniz. Bunun için gerekli miktarlara Teknik veriler bölümünden erişebilirsiniz.

Sadece kişisel kullanıma yöneliktir ve ticari kullanım için uygun değildir. Cihazı sadece bu kullanma talimatında açıklandığı gibi kullanın. Diğer tüm kullanımlar uygunsuz kabul edilir ve mal hasarına ve hatta kişisel yaralanmaya neden olabilir. Cihaz bir çocuk oyuncuğu değildir.

Üretici veya satıcı, usulüne uygun olmayan veya yanlış kullanımdan kaynaklanan hasarlar için sorumluluk kabul etmez.

Özel işaretler

Bu kullanma talimatında, cihaz üzerinde veya ambalaj üzerinde aşağıdaki semboller kullanılmıştır.



Bu sembol, montaj veya kullanım hakkında size yararlı ek bilgiler sağlar.



Uygunluk beyanı (bkz. "Uygunluk beyanı" bölümü): Bu sembol ile işaretlenen ürünler, Avrupa Ekonomik Alanının geçerli topluluk mevzuatlarına uygundur.



Ambalajı açmak için asla keskin bıçaklar veya diğer sivri nesnelere kullanmayın. İçeriğe hasar verebilirsiniz.

Güvenlik

Bu kullanma talimatında aşağıdaki uyarı sözcükleri kullanılmıştır.

⚠ UYARI!

Bu uyarı sembolü/kelimesi, kaçınılmadığı takdirde ölüm veya ciddi yaralanmayla sonuçlanabilecek orta düzeyde risk içeren bir tehlikeyi belirtir.

⚠ DİKKAT!

Bu uyarı sembolü/kelimesi, kaçınılmadığı takdirde küçük veya orta derecede yaralanmayla sonuçlanabilecek düşük düzeyde risk içeren bir tehlikeyi belirtir.

İKAZ!

Bu uyarı sözcüğü olası mal hasarına karşı uyarır.

Genel güvenlik talimatları

⚠ UYARI!

Elektrik çarpma tehlikesi!

Hatalı elektrik tesisatı veya çok yüksek şebeke gerilimi elektrik çarpmasına neden olabilir.

- Güç kablosunu, sadece prizde bulunan şebeke gerilim tip etiketi üzerinde belirtilen değer ile aynıysa takın.
- Bir arıza durumunda hızlıca elektrik şebekesinden ayrılabilmesi için güç kablosunu sadece erişimi kolay bir prize takın.
- Cihazı, sadece en az 16A ile emniyete alınmış topraklı bir prizde çalıştırın.
- Cihaz, bir artık akım cihazı (FI) üzerinden 30 mA'den fazla olmayan bir nominal artık akımla beslenmelidir.

- Cihazı, gözle görülür hasarlara sahipse veya bağlantı kablosu arızalıysa işleme almayın.
- Cihazı açmayın, onarımı uzman kişiler bırakın. Bunun için kılavuzun arkasında bulunan servis adresine başvurun. Onarımı kendiniz yaptığınızda, yanlış bağlantı veya yanlış kullanım durumunda garanti hakları devre dışı kalır.
- Güç kablosuna asla ıslak ellerle dokunmayın.
- Güç kablosunu asla kablodan tutarak prizden çekmeyin, her zaman fişi tutun.
- Bağlantı kablosunu asla taşıma tutamağı olarak kullanmayın.
- Cihazı ve bağlantı kablosunu açık ateşten ve sıcak yüzeylerden uzak tutun.
- Bağlantı kablosunun üzerine hiçbir nesne koymayın.
- Güç kablosunu gömmeyin.
- Bağlantı kablosunu takılıp düşme tehlikesi oluşturmayacak şekilde döşeyin.
- Bağlantı kablolarını bükmeyin ve keskin kenarların üzerine yerleştirmeyin.
- Gerekli olması durumunda, yalnızca açık havada kullanıma da uygun uzatma bağlantıları kullanın. Dış mekanda kullanıma uygun bir uzatma bağlantısının kullanılması elektrik çarpması riskini azaltır.
- Cihazı fırtınalı havada kullanmayın. Cihazı kapatın ve güç kablosunu prizden çekin.
- Cihazı kullanmadığınızda, temizlediğinizde veya bir arıza meydana geldiğinde cihazı her zaman kapatın ve elektrik şebekesinden ayırın.
- Onarımlarda, sadece orijinal cihaz verilerine uygun parçalar kullanılabilir. Bu cihazda, tehlike kaynaklarına karşı koruma sağlamak için elektrikli ve mekanik parçalar bulunmaktadır.
- Sadece üretici tarafından tedarik edilen veya önerilen yedek parçalar ve aksesuar parçaları kullanın. Yabancı parçaların

kullanılması durumunda tüm garanti hakları derhal devre dışı kalır.

Kişilere yönelik güvenlik talimatları

⚠ UYARI!

Çocuklar ve fiziksel, duyuşal veya zihinsel yetenekleri azalmıő kiőiler (örn. kısmen engelliler, sınırlı fiziksel ve zihinsel yetenekleri olan yaőlılar) veya deneyim ve bilgi eksiklięi (örn. daha büyük çocuklar) için tehlikeler.

Cihazın yanlış kullanımı aęır yaralanmalara veya cihazda hasarlara neden olabilir.

- Cihaza baőkalarının eriőimine, sadece o kiőiler talimatları tamamen okuduktan ve anladıktan veya kullanım amacı ve bununla baęlantılı tehlikeler hakkında bilgilendirildikten sonra izin verin.
- Fiziksel, duyuşal veya zihinsel yetenekleri azalmıő (örn. çocuklar veya sarhoő insanlar) veya deneyim ve bilgi eksiklięi olan (örn. çocuklar) kiőilerin gözetimsiz olarak cihazın yakınında bulunmasına asla izin vermeyin.
- Çocukların ve fiziksel, duyuşal veya zihinsel yetenekleri azalmıő veya deneyim ve bilgi eksiklięi olan kiőilerin cihazı kullanmasına asla izin vermeyin.
- Temizlięin ve kullanıcı bakımının çocuklar tarafından yapılmasına izin vermeyin.
- Çocuklar cihazla veya baęlantı kablosuyla oynamamalıdır.
- Filtre sistemini, giriő yardımı olarak kullanılmaması için havuz duvarından yeterli uzaklıkta bir mesafeye kurun.

⚠ UYARI!

Yetersiz nitelik nedeniyle yaralanma tehlikesi!

Gerekli aletlerin kullanımında deneyim veya beceri eksikliği ve gerekli zanaat işleri için bölgesel veya normatif hükümler hakkında bilgi eksikliği, son derece ciddi yaralanmalara veya maddi hasara neden olabilir.

- Risklerini yeterli kişisel deneyim ile değerlendiremeyeceğiniz tüm işler için nitelikli bir uzmanı görevlendirin.
- Cihazı olumsuz etki altındayken (örn. uyuşturucu, alkol, ilaç etkisi altında veya yorgunluk durumunda) çalıştırmayın.

İKAZ!

Cihazın yanlış şekilde kullanımı cihaza zarar verebilir.

- Cihaz için hava koşullarına karşı korunaklı bir konum seçin.
- Cihazı kuru şekilde (su olmadan) çalıştırmayın.
- Valf başlığı aracılığıyla yapılan her devreye alma işleminden önce filtre pompası kapatılmalıdır.
- Cihazı veya herhangi bir parçasını asla havuza koymayın.
- Suda insanlar varken cihazı kullanmayın.

Paketin açılması ve teslimat kapsamının kontrol edilmesi

İKAZ!

Ambalajın özellikle keskin veya sivri nesnelerin yardımıyla dikkatsizce açılması cihaza hasar verebilir.

- Ambalajı olabildiğince dikkatli şekilde açın.
- Ambalajı keskin veya sivri nesneler ile delmeyin.

⚠ UYARI!

Ambalaj malzemesi nedeniyle boğulma tehlikesi!

Kafanın ambalaj filmine dolanması veya diğer ambalaj malzemelerinin yutulması boğulma nedeniyle ölüme sonuçlanabilir. Özellikle bilgi ve deneyim eksikliği nedeniyle riskleri değerlendiremeyen çocuklar ve zihinsel engelliler için tehlike potansiyeli artmaktadır.

- Çocukların ve ayrıca zihinsel engelli kişilerin ambalaj malzemesiyle oynamadığından emin olun.

İKAZ!

Ambalajsız depolama veya nakliye sırasında cihazın hasar tehlikesi artar.

- Ambalajı atmayın.
- Hasar durumunda, ambalajı en azından eşdeğer bir kutu ile değiştirin.

Teslimat kapsamındaki tüm parçaları bütünlük ve hasar açısından kontrol edin

1. Ambalajı dikkatlice açın.
2. Tüm parçaları ambalajdan çıkarın.
3. Teslimat kapsamındaki tüm parçaların eksiksiz şekilde bulunduğundan emin olun.
4. Teslimat kapsamındaki parçalarda hasar olup olmadığını kontrol edin.

Hazırlık

Cihazın temel temizliği

1. Ambalaj malzemesini ve varsa tüm koruyucu filmleri çıkarın.
2. Teslimat kapsamındaki tüm parçaları "Temizlik" bölümünde açıklandığı üzere temizleyin.

Cihaz temizlenmiş ve kullanıma hazırlanmıştır.

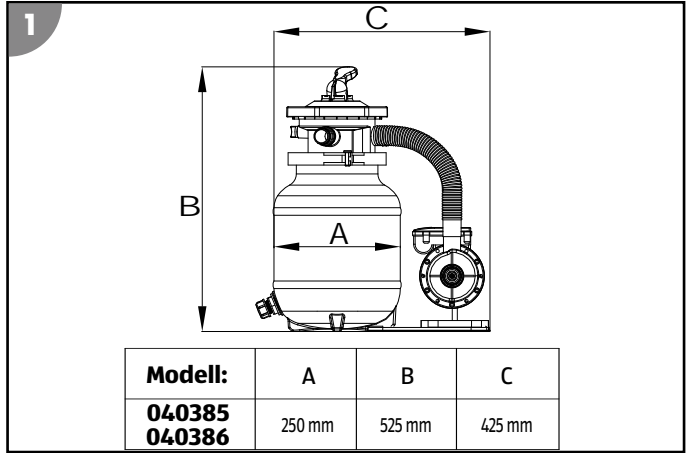
Alan seçimi



Filtre sistemi, su ve yabancı cisimlerin girişine karşı iyi korunmuştur. Yine de, hava koşullarının etkilerinden korunan bir alan seçilmesi tavsiye edilir.

- Filtre sistemini emme bağlantısı ile giriş ağzı arasına yerleştirin
- Pompayı havuzunuzun su seviyesinin altına yerleştirin.
- Filtre sisteminin giriş yardımı olarak kullanılmaması için havuz duvarına yeterli mesafede konumlandığından emin olun.
- Havuza olan maksimum 2 metrelik mesafenin aşılmadığından emin olun.
- Filtre sistemini, örneğin görünür bir agregalı beton döşeme gibi sağlam bir zemine yerleştirin. Önceden bir su terazisi **25** ile hizalayın.

Ürün boyutları:



Filtre şaftı



Havuz kısmen veya tamamen zemine batmışsa filtre sisteminin pompasının havuz suyu seviyesinin altına yerleştirilebilmesi için filtre şaftı gereklidir.

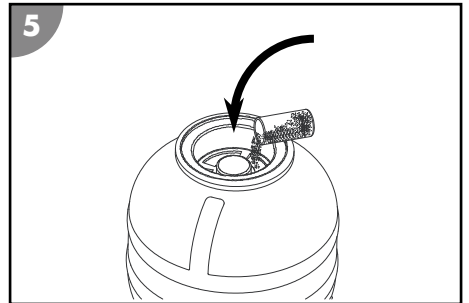
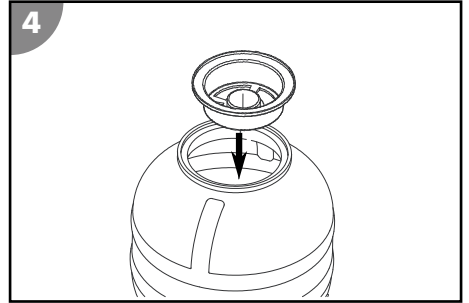
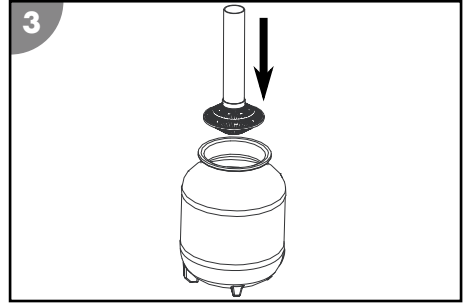
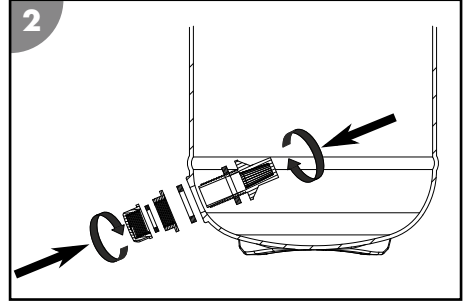
- Filtre şaftını su basmadığından ve çevre ve yağmur suyunun sızabileceğinden emin olun.

Bunu şaftın dibinde uygun şekilde yuvarlayarak (çakıl tabakası) elde edebilirsiniz. Bir kanala veya gidere bağlı opsiyonel şamandıralı dalgıç pompa ile filtre sisteminizi aynı zamanda şaft içinde yükselen sudan da koruyabilirsiniz.

- Yoğuşmayı önlemek için şaftın yeterli ve doğal havalandırılmasını sağlayın.
- Filtre sistemi üzerinde çalışma yapılabilmesi için filtre şaftının boyutunu ayarlayın.

Filtre kabının hazırlanması

1. Vida bağlantısını saat yönünün tersine çevirip gevşeterek sıkıştırma halkasını **5** sökün. Bunun için alyan anahtarını **14** kullanın.
2. Sıkıştırma halkasını ve vidalarını bir kenara koyun.
3. Tahliye vida setini **8** boşaltma çıkışına **17** monte edin.
4. Tel filtreyi **6** filtre kabına **2** yerleştirin.
5. Tel filtreyi, filtre kabının tabanının ortasına yerleştirin.
6. Filtre kabını **2** yaklaşık 1/3 oranında suyla doldurun.
7. Merkezleyiciyi, tel fitrenin **7** borusunu ortalayacak şekilde filtre kabının ağzına yerleştirin.
8. Filtre kabını kuvars filtre kumu veya filtre toplarıyla **16** doldurun.
Bunun için gerekli miktarlara Teknik veriler bölümünden erişebilirsiniz.
9. Merkezleyiciyi filtre kabının açıklığından çıkarın.
Bir sonraki doldurma için merkezleyiciyi hazır tutun.

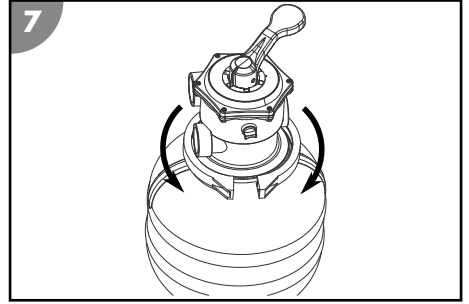
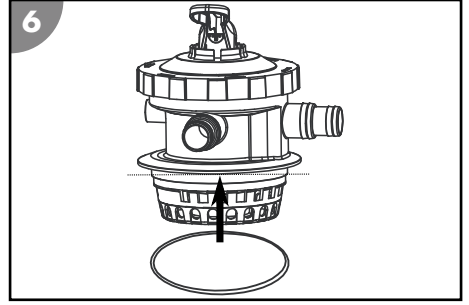


10. Kap contasını 4 valf başlığının 1 tabanından geçirin.

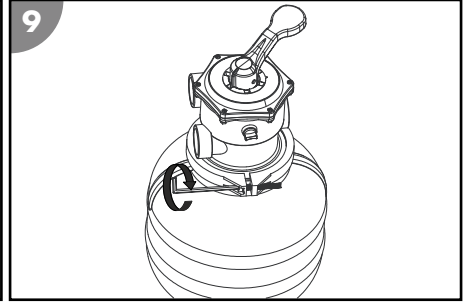
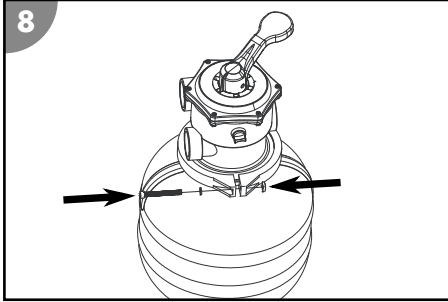
11. Valf başlığını filtre kabına yerleştirin.

12. Valf başlığını, "PUMP" tanımlı bağlantının pompanın gelecekteki pozisyonu yönünde olacağı şekilde hizalayın (Pompanın taban plakasına monte edilmesi bölümünde yer alan resme göz atın).

13. Sıkıştırma halkasını 5 valf başlığı ile filtre kabı arasındaki bağlantı noktası etrafında yönlendirin.



14.



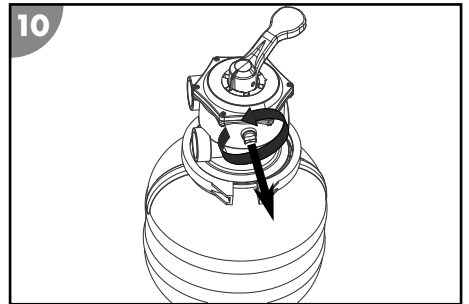
Sıkıştırma halkasının vida bağlantısını takın ve saat yönünde çevirerek sıkın.

15. Valf başlığındaki hava boşaltma vidasını 18 saat yönünün tersine çevirerek çıkarın.

16. Manometre 13 dişlisinin etrafını teflon bant 15 ile sarın.

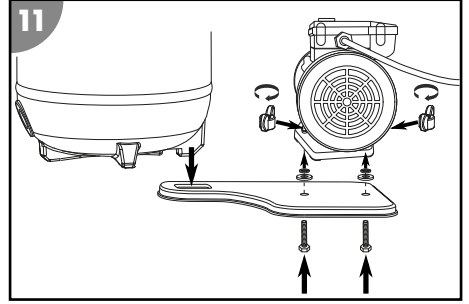
17. Manometreyi çıkarılan hava boşaltma vidası konumunda saat yönünde çevirerek vidalayın.

Filtre kabı hazır.



Pompanın taban plakasına monte edilmesi

1. Pompanın 10 sabitlenmesi için vida setinin dişli vidalarını alttan taban plakasının 9 altıgen girintili iki deliğine yerleştirin.
2. Pompayı 3, vida dışleri pompa soketindeki sabitleme açıklıklarından dışarı çıkacak şekilde taban plakasının 9 üzerine yerleştirin.
3. Sırasıyla rondelayı ve ardından tırtıklı kilit rondelayı vida dişi üzerine geçirin.
4. Her birine birer kelebek vida yerleştirin ve sıkın.
Pompa taban plakasına monte edildi.
5. Taban plakasını 9 filtre kabına 2 bağlayın.



Taban plakası, filtre kabına bağlıdır.

Hortum bağlantıları

- Sistemin gerekli sıklığını sağlamak için tüm takılı bağlantı hatlarını hortum kelepçeleri ile sabitleyin.

Bağlantı hatlarının ayrıca teflon bantla 15 kapatılmasını öneririz.

- Açıklanan bağlantılar için uygun yüzme havuzu hortumları kullanın.



Basınç hortumu gibi bazı hortumlar oldukça serttir. Bu gibi hortumları montajdan önce güneşin ışığı altında bekletin, böylelikle ısı sayesinde daha esnek hale geleceklerdir.

Dönüş hattının bağlanması



32 ve 38 mm çapa sahip hortumlar kullanabilir veya INTEX Pools/Speed Clean adaptör dönüş hattı 26 vidalayabilirsiniz.

1. Valf başlığındaki 1 valf kolunu 23 aşağı doğru bastırın ve tutun.
2. Valf kolunu "GESCHLOSSEN" (KAPALI) konumuna doğru çevirin ve bırakın.
3. Hortumun bir ucunu valf başlığındaki "RETURN" bağlantısına bağlayın 1.
 - "RETURN" bağlantısına 32 mm çapında bir hortum takın ve bir hortum kelepçesi ile sabitleyin.
 - INTEX Pools/Speed Clean 26 adaptör dönüş hattını saat yönünde çevirerek valf başlığındaki 1 dönüş hattına 24 vidalayın.
 - 38 mm çapında bir hortumu dişli üzerinden "RETURN" bağlantısının sonuna kadar itin ve bir hortum kelepçesi ile sabitleyin.

4. İkinci ucu havuzun giriş ağzındaki bağlantıya bağlayın.

Dönüş hattı 21 bağlandı.

Basınç hattının bağlanması

1. Basınç hortumunun 11 bir ucunu pompanın 3 üst bağlantısına doğru itin.
2. Bir hortum kelepçesini 12 basınç hortumunun üzerine geçirin ve bir PH1 yıldız tornavida 24 kullanarak saat yönünde çevirerek bağlantıya vidalayın.
3. İkinci hortum kelepçesini basınç hortumunun üzerine geçirin.
4. Basınç hortumunun ucunu valf başlığındaki 1 "PUMP" tanımlı bağlantıya takın.
5. Hortum kelepçesini bağlantıya yerleştirin ve yıldız tornavida ile sıkın.

Basınç hattı 20 bağlandı.

Emme hattının bağlanması



32 ve 38 mm çapa sahip hortumlar kullanabilirsiniz.

1. Emme hattının hortumunu 19 pompanın ön bağlantısına bağlayın.

Emme hattı bağlandı.

Ters yıkama hattının bağlanması



Fabrika çıkışında "WASTE" bağlantısına bir lastik tıpa takılmıştır. Bu, cihazı kir ve böcek girişine karşı korumak için kullanımda olmadığından (örneğin filtre aracı olarak filtre topları kullanıldığında) ters yıkama hattına takılı kalabilir.

1. Lastik tıpayı valf başlığındaki 1 "WASTE" bağlantısından dışarı çekin.
2. Hortumun bir ucunu "WASTE" bağlantısına bağlayın.
3. Hortumun ikinci ucunu kanal bağlantısına yönlendirin.

Ters yıkama hattı 22 bağlandı.

İlk işleme alma

Çalıştırmadan önce kontrol edin

1. Pompanın güç kablosunun güç kaynağından çıkarıldığından emin olun.
2. Cihazın yüzme havuzunun dışında ve su seviyesinin altında olduğundan emin olun.
3. Tüm giriş ve çıkış hatlarının doğru şekilde bağlandığından ve sabitlendiğinden emin olun.
4. Havuzdaki su seviyesinin emme hattı açıklığının en az 2,5 ila 5 cm üzerinde olduğundan emin olun. Böyle değilse havuzu yeniden doldurun.

5. Gerekirse emme hattındaki tıpayı çıkarın.
6. Emme hattındaki kapama vanasını açın.

Filtre sistemi su seviyesinin altında bulunduğu için otomatik olarak su ile doldurulur.

Filtre sisteminin hazırlanması

1. Valf başlığındaki 1 valf kolunu 23 aşağı doğru bastırın ve tutun.
2. Valf kolunu "RÜCKSPÜLEN" (TERS YIKAMA) konumuna doğru çevirin ve bırakın.
3. Filtre kabının 2 "WASTE" 22 ters yıkama hattından çıkana kadar su ile dolmasına izin verin.
4. Filtre sistemini ve bağlantıları sızıntılara karşı kontrol edin.
Sızıntı durumunda, etkilenen bağlantıların üzerine ek olarak teflon bant 15 sarın.
5. Ters yıkama işlemi gerçekleştirin (Ters yıkama bölümüne göz atın).

Ters yıkama



Steinbach filtre topları kullanılırken ters yıkama yapılmamalıdır. Filtre kapasitesinin düşmesi durumunda filtre toplarını elde yıkamanızı öneririz. Gerekirse filtre topları değiştirilmelidir.

1. Elektrik fişini çekerek pompayı 3 kapatın.
2. Ters yıkama hattını bağlayın (Ters yıkama hattının bağlanması bölümüne göz atın).
3. Valf başlığındaki 1 valf kolunu 23 aşağı doğru bastırın ve tutun.
4. Valf kolunu "RÜCKSPÜLEN" (TERS YIKAMA) konumuna doğru çevirin ve bırakın.
5. Pompanın elektrik fişini güç kaynağına bağlayın.
6. Ters yıkama hattından temiz su gelene kadar (en fazla 2 dakika) ters yıkama işlemi gerçekleştirin.
7. Elektrik fişini çekerek pompayı 3 kapatın.
8. Valf başlığındaki 1 valf kolunu 23 aşağı doğru bastırın ve tutun.
9. Valf kolunu "NACHSPÜLEN" (DURULAMA) konumuna doğru çevirin ve bırakın.
10. Pompanın elektrik fişini güç kaynağına bağlayın.
11. Valf başlığında kalan kalıntıları gidermek için pompayı 20-30 saniye çalıştırın.
12. Elektrik fişini çekerek pompayı 3 kapatın.

Ters yıkama işlemi tamamlandı.

Kullanım

⚠ DİKKAT!

Yaralanma riski!

Hasarlı bir cihaz veya aksesuar yaralanmalara neden olabilir.

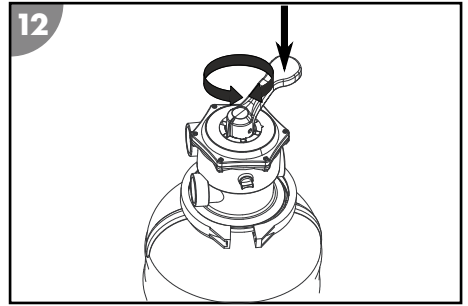
- Cihazı ve aksesuarları kontrol edin (Kontrol bölümüne göz atın).

İşletim türleri

Aşağıda listelenen işletim türlerini ayarlamak için aşağıdaki işlemleri gerçekleştirin:

1. Elektrik fişini çekerek pompayı 3 kapatın.
2. Valf başlığındaki 1 valf kolunu 23 aşağı doğru bastırın ve tutun.
3. Valf kolunu istenen konuma doğru çevirin ve bırakın.

İstenen işletim türü ayarlandı.



"FILTER-FILTERN" (FİLTRE-FİLTRELEME)

- Bu işletim türünü filtre sisteminizin temel ayarı olarak kullanın.

Emilen havuz suyu yukarıdan filtre kabına giriş yapar ve filtre aracından akar. Kirler filtrelenebilir ve su daha sonra havuza geri verilir.

"RÜCKSPÜLEN" (TERS YIKAMA)

Steinbach filtre topları kullanılırken ters yıkama yapılmamalıdır. Filtre kapasitesinin düşmesi durumunda filtre toparını elde yıkamanızı öneririz. Gerekirse filtre topları değiştirilmelidir.

- Cihazın ilk kez çalıştırılması veya yeni kuvars filtre kumunun dökülmesi veya manometrenin normal çalışma basıncının 0,3 ila 0,6 bar üzerinde olması durumunda, filtrenin veya kuvars filtre kumunun temizlenmesi için bu işletim türünü maksimum 2 dakika boyunca uygulayın.

Su, filtre kabının alt bölgesine yönlendirilir ve tüm filtrenin içinden akar. Toplanan kir çözümler ve ters yıkama hattı üzerinden boşaltılır.

NACHSPÜLEN (DURULAMA)

- Bu işletim türünü ters yıkamadan, kuvars filtre kumunu yeniden doldurduktan veya 20-30 saniye boyunca ilk işletimden hemen sonra uygulayın.

Su, filtre kabının üst bölgesine yönlendirilir ve valf başlığı durulanır. Su, kirli su bağlantısından akar. Valf başlığı bu şekilde temizlenir.

ZIRKULIEREN (SİRKÜLASYON)

- Suyun kimyasal arıtılması işleminden sonra bu işletim türünü kullanın.

Su, filtreden geçmeden doğrudan valf başlığından havuza yönlendirilir. Böylelikle filtre aracı, kullanılan kimyasallarla temas etmez.

GESCHLOSSEN (KAPALI)

İKAZ!

Hasar tehlikesi!

- Pompayı bu işletim türünde asla çalıştırmayın!
- Ön filtreyi (varsa) temizlemek veya sistemde sızıntı olup olmadığını kontrol etmek ve etkilenen alanları kapatmak için bu işletim türünü kullanın.

Pompa ve filtredeki su akışı engelleniyor. Giriş ve çıkış hortumlarının suyla dolu olduğundan ve kesme valfleri veya tıpalarla kapatıldığından emin olun.

ENTLEEREN (BOŞALTMA)

İKAZ!

Hasar tehlikesi!

- Havuz ancak emme hattı yüksekliğinde minimum su seviyesine kadar boşaltılabilir. Kuru işletimi önlemek için bu noktaya ulaşılabilecek ulaşılmaz pompayı kapattığınızdan emin olun.
- Havuzu çok kirlendiğinde boşaltmak için bu işletim türünü kullanın.

Su, filtreden geçmek üzere yönlendirilir ve doğrudan ters yıkama hattı üzerinden boşaltılır.

WINTER (KIŞ)

İKAZ!

Hasar tehlikesi!

- Pompayı bu işletim türünde asla çalıştırmayın!
- Filtre sistemini kışın muhafaza etmek için bu işletim türünü kullanın.

Valf kolu, dahili valf bileşenlerini serbest bırakan bir ara konumdadır.

Filtre süresi

Havuzun su içeriği, sistemin yüküne ve büyüklüğüne bağlı olarak 24 saat içinde en az üç ila beş kez sirküle edilmelidir. İşletim süresi, filtre sisteminin performansına ve havuz boyutuna bağlıdır.

Filtre aracının değiştirilmesi



Kullanılan filtre aracı (kuvars filtre kumu veya Steinbach filtre topları), işletim süresine ve cihazın kirlilik derecesine bağlı olarak her 2-3 yılda bir değiştirilmelidir.

1. Elektrik fişini çekerek pompayı 3 kapatın.
2. Kesme valflerini kapatın veya havuz bağlantı hortumlarına su akışını engelleyin.
3. Boşaltma çıkışındaki 17 vida başlığını saat yönünün tersine çevirerek açın.
4. Filtre kabındaki 2 suyu boşaltım çıkışından tamamen boşaltın.
5. Vida başlığını boşaltma çıkışına yerleştirin ve saat yönünde çevirerek sıkın.
6. Vida bağlantısını saat yönünün tersine çevirip gevşeterek sıkıştırma halkasını 5 sökün. Bunun için alyan anahtarını 14 kullanın.
7. Sıkıştırma halkasını ve vidalarını bir kenara koyun.
8. Filtre kabını yavaşça baş aşağı olacak şekilde ters çevirin ve kuvars filtre kumunu veya filtre toplarını boşaltın.
9. Tel filtreyi 6 sökün.
10. Tel filtreyi akan su altında iyice durulayın.
11. Filtre kabını temiz suyla durulayın.
12. Filtre kabının hazırlanması bölümündeki 4.-12. adımları gerçekleştirin.

Filtre aracı değiştirildi.

Kışa hazırlama

1. Elektrik fişini çekerek pompayı 3 kapatın.
2. Kesme valflerini kapatın veya havuz bağlantı hortumlarına su akışını engelleyin.
3. Havuza giden bağlantı hatlarını sökün ve hortumları boşaltın.
4. Pompayı kaldırın ve her iki bağlantı üzerinden boşaltın.
5. Filtre aracını boşaltın. Bunu yapmak için filtre aracının değiştirilmesi bölümünde yer alan 3.-11. adımları gerçekleştirin.
Filtre topları kullanıyorsanız bunları elle yıkayın ve tamamen kurumasını bekleyin.
6. Filtre sistemini musluk suyu ile durulayın.
7. Filtre sisteminin tamamen kurumasını bekleyin.
8. Valf başlığındaki 1 valf kolunu 23 aşağı doğru bastırın ve tutun.

9. Valf kolunu "WINTER" (KIŞ) konumuna doğru çevirin ve bırakın.

Cihaz kış için hazırlanabilir.

Zemin temizleyicilerin işletimi



Filtre sisteminizde bir ön filtre yoksa yabancı cisimlerin pompaya zarar vermesini önlemek amacıyla süzgeç sepetli bir kepçe veya benzeri cihazlar kullanın.

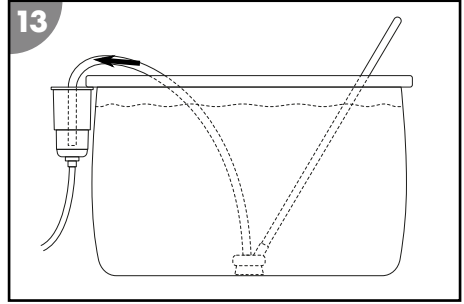


Zemin temizleyici için kullanım kılavuzundaki talimatları izleyin. Kuru işletimi ve aşırı ısınmayı önlemek için filtre sistemine hava girmemelidir.

Zemin temizleyicinin hortumunu doğrudan filtre sisteminin emme hattına bağlayabilirsiniz. Zemin temizleyicinin hortumu tamamen suyla doldurulmalıdır.

1. Elektrik fişini çekerek pompayı 3 kapatın.
2. Valf başlığındaki 1 valf kolunu 23 aşağı doğru bastırın ve tutun.
3. Valf kolunu "FILTER-FILTERN" (FİLTRE-FİLTRELEME) konumuna çevirin ve bırakın.

Su çok kirliyse alternatif olarak "ENTLEEREN" (BOŞALTMA) işletim türünü seçebilirsiniz (işletim türleri bölümüne göz atın).



Zemin temizleyici filtre sistemine bağlıdır.

Bakım talimatları

Yosun, bakteri ve diğer mikroorganizmalar filtre sistemiyle filtrelenemez.

- Suyun hijyenik olmasını sağlamak için bunları önlemek ve gidermek amacıyla özel su bakım ürünleri kullanın.
- Bir uzmana danışın ve dozaj miktarlarına dikkat edin.

Temizlik

İKAZ!

Yanlış temizlik cihazda hasara yol açabilir.

- Her kullanımdan sonra cihazın yüzeyini temiz su ile temizleyin.
- Aşındırıcı temizlik maddeleri kullanmayın.

- Bıçak, sert uçlu spatula, buna benzer keskin veya metal nesnelere kullanmayın.
- Ürün üzerinde temizleme fırçaları kullanmayın.
- Yüksek basınçlı temizleyici kullanmayın.

Kontrol

Her kullanımdan önce aşağıdakileri kontrol edin:

- Cihazda gözle görülür herhangi bir hasar var mı?
- Kontrol elemanlarında gözle görülür herhangi bir hasar var mı?
- Aksesuarlar kusursuz durumda mı?
- Tüm bağlantılar kusursuz durumda mı?
- Giriş tıkalı değil mi?
- Havalandırma yuvaları açık ve temiz mi?

Hasarlı bir cihazı veya aksesuarı kullanmayın. Cihazı üreticiye, üreticinin müşteri hizmetlerine veya kalifiye bir uzmana kontrol ve tamir ettirin.

Depolama

1. Cihazı iyice temizleyin ("Temizlik" bölümüne göz atın).
2. Tüm hatları, pompayı ve filtre kabını boşaltın.
3. Temizledikten sonra cihazın tamamen kurumasını bekleyin.
4. Cihazı doğrudan güneş ışığından uzak, kuru ve donmaz bir yerde ($\geq +5$ °C) muhafaza edin.

Sorun giderme

Sorun	Olası neden	Sorun çözme
Manometre üzerindeki basınç 1 barın üzerine çıkıyor.	Kuvars filtre kumu kirli.	Bir ters yıkama işlemi gerçekleştirin (Ters yıkama bölümüne göz atın).
	Filtre topları kirli.	Filtre toplarını çıkarın ve elde yıkayın. Gerekirse filtre toplarını değiştirin.
Giriş ağzından hava kabarcıkları çıkıyor.	Filtre pompası hava emiyor.	Tüm hortumları ve contaları sızıntılara karşı kontrol edin. Hortum kelepçelerini sıkın.
Filtre pompası yeterli su almıyor veya sistem basıncı çok düşük.	Havuz suyu seviyesi çok düşük.	Havuz suyu seviyesini yükseltin.
	Ön filtre sepeti (varsa) yanlış yerleştirilmiş.	Ön filtre sepetini boşaltın.
	Emme hattının yeri değiştirilmiş.	Basınç hattını temizleyin.
Filtre pompası çalışmıyor.	Pompaya güç gitmiyor.	Pompanın elektrik fişini güç kaynağına bağlayın. FI devre kesicinin etkin olup olmadığını kontrol edin.
	Pompa arızalı.	Müşteri hizmetlerine başvurun.
Havuzda kuvars filtre kumu var	Kuvars filtre kumu yeniden dolduruldu.	Su temizlenene kadar bir ters yıkama işlemi gerçekleştirin. Ters yıkama bölümüne göz atın.

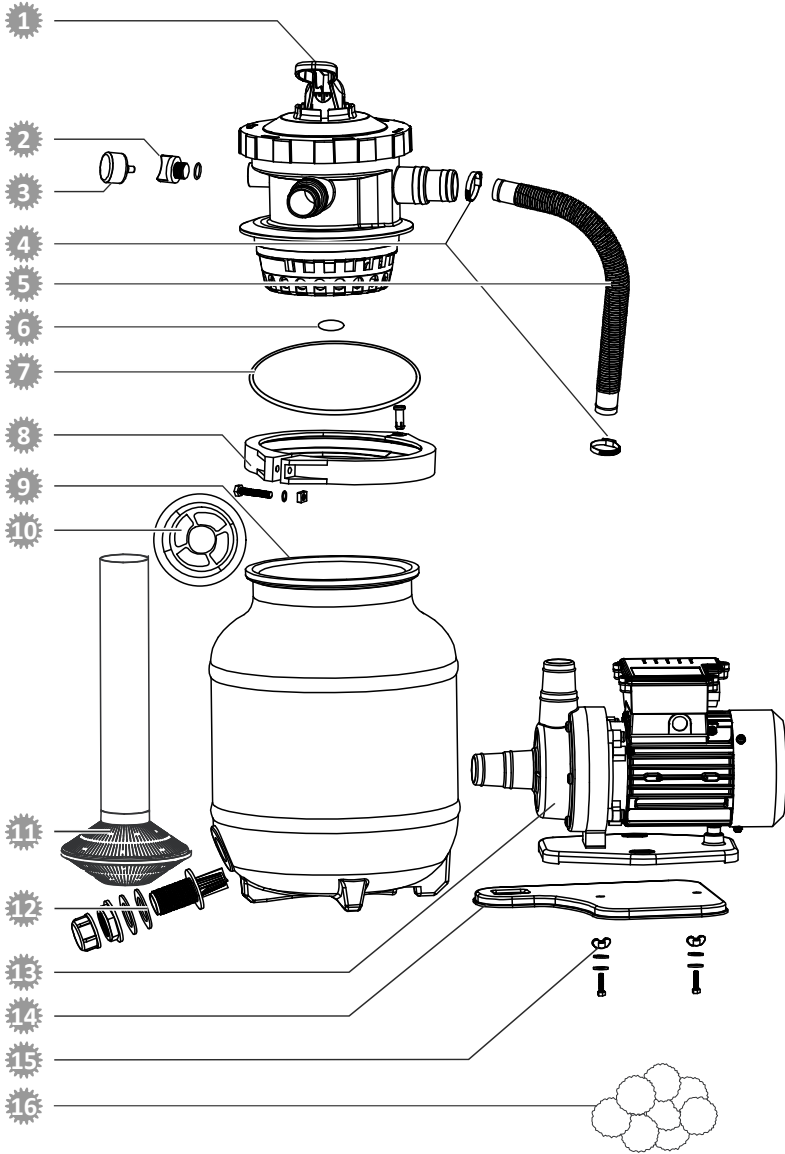
Arızanın giderilememesi durumunda, son sayfada belirtilen müşteri hizmetlerine başvurun.

Teknik veriler

Model	040385 / 040386
Ürün numarası	040385 / 040386
Filtre pompası modeli	CPS 40-2; Ürün No. 040955
Dolaşım kapasitesi	3.800 l/s
Pompa türü	Kendinden emişli değil
maksimum su sıcaklığı	35°C
Güç kaynağı	220-240 V~ 50/60 Hz
Güç	200 W
Tasarım	Manometreli 7 yollu valf
Kap Ø	250 mm
Bağlantı	Ø 32/38 mm
Pompa montajı	taban plakasından
gerekli miktarda filtre topları	yaklaşık 0,3 kg
gerekli miktarda kuvars filtre kumu	yaklaşık 10 kg, DIN EN 12904
önerilen tanecik boyutu	0,7 - 1,2 mm
uygun havuz boyutu	19.000 l su içeriği
Opsiyonel olarak mevcut	Steinbach konteyner ve Steinbach UV dezenfeksiyon sistemi

Yedek parçalar

14



- 1 040866 - Valf başlığı
- 2 040842 - Hava boşaltma vidası (conta dahil)
- 3 040952 - Manometre
- 4 040946 - Hortum kelepçesi (2x)
- 5 040869 - Basınç hortumu
- 6 040843 - Valf başlığı contası
- 7 040829 - Kap contası
- 8 040845 - Sıkıştırma halkası (vida bağlantıları dahil)
- 9 040865 - Filtre kabı
- 10 040849 - Merkezleyici
- 11 040867 - Tel filtre
- 12 040852 - Tahliye vidası seti
- 13 040955 - Pompa
- 14 040868 - Taban plakası
- 15 040978 - Pompayı sabitlemek için vida seti (2x)
- 16 040050 - Filtre topları

Uygunluk beyanı



Steinbach International GmbH, filtre pompasının aşağıdaki yönetmeliklere uygun olduğunu beyan eder:

- EMC Yönetmeliği (2014/30/EU)
- EN55014-1: 2017; EN55014-2: 2015; EN61000-3-2: 2014; EN61000-3-3: 2013
- AfPS GS 2019:01 PAK
- EN 60335-2-41: 2003 / A2:2010; EN 60335-1:2012 / A2: 2019; EN 62233:2008
- EC Yönetmeliği (2014/35/EU)

AB uygunluk beyanının tam metni, bu talimatların sonunda verilen adresten talep edilebilir.

Ürünü bertaraf etme

Ambalajı bertaraf etme



Ambalajı türüne göre bertaraf edin. Karton ve mukavvayı atık kağıt, ambalaj filmini ise geri dönüştürülebilir malzeme bölümüne atın.

Eski cihazların bertaraf edilmesi



Eski cihazlar evsel atıklarla birlikte atılmamalıdır!

Cihaz artık kullanılmıyorsa, her tüketici **yasal olarak eski cihazları evsel atıklardan** ayrı şekilde, örn eğin kendi çevrelerindeki/semptlerindeki bir toplama noktasında imha etmekle yükümlüdür. Bu, eski cihazların uygun şekilde geri dönüştürülmesini ve çevre üzerindeki olumsuz etkilerin

önlenmesini sağlar. Bu sebepten ötürü elektrikli cihazlar yukarıdaki sembolle gösterilmektedir.

© Steinbach International GmbH

Nachdruck oder Vervielfältigung (auch auszugsweise) nur mit Genehmigung der Steinbach International GmbH. Diese Druckschrift, einschließlich aller ihrer Teile, ist urheberrechtlich geschützt. Jede Verwertung außerhalb der engen Grenzen des Urheberrechts ist ohne Zustimmung der Steinbach VertriebsgmbH unzulässig und strafbar. Das gilt insbesondere für Vervielfältigungen, Übersetzungen, Mikroverfilmungen und die Einspeisung und Verarbeitung in elektronischen Systemen.

Vertrieben durch



Steinbach International GmbH

L. Steinbach Platz 1

4311 Schwertberg, Austria



helpdesk.steinbach.at



Produktinformationen/ Product information/ Informations relatives au produit/ Informazioni sul prodotto/ Informacije o izdelku/ Informații despre produs/ Informace o výrobku/ Informacije o proizvodu/ Termékinformáció/Informácie o výrobku/ Продуктова информация/ Ürün bilgileri/ Informacje o produkcie/ Información sobre el producto

steinbach-group.com



Pool Control App



Ersatzteile/ Spare parts/ Pièces de rechange/ Parti di ricambio/ Nadomestni deli/ Piese de schimb/ Náhradní díly/ Zamjenski dijelovi/ Pótalkatrészek/ Náhradné diely/ Резервни части/ Yedek parçalar/ Części zamienne/ Piezas de recambio

steinbach-group.com/de/ersatzteile